

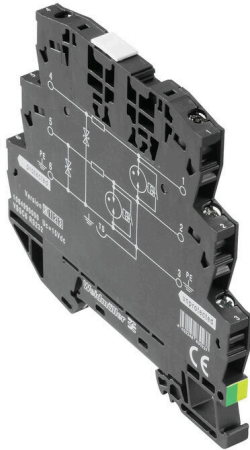
**VSSC6 RS232****Weidmüller Interface GmbH & Co. KG**

Klingenbergstraße 26

D-32758 Detmold

Germany

www.weidmueller.com



Überspannungsschutz für Datenschnittstellen - RS232  
Schutzmodul im Tragschienen- oder im Zwischenstecker-  
gehäuse

Serielle Schnittstelle für Punkt zu Punkt Verbindungen bis  
zu 20 kbit/s Massebezogenes Spannungssignal: Logisch  
eins (Mark) -15 V bis -3 V Logisch null (Space) +3 V bis  
+15 V Max. Signalpegel +/-15 V Leitungslänge bis 20 m  
in Abhängigkeit von der Übertragungsrate.

**Allgemeine Bestelldaten**

Ausführung	Überspannungsschutz Messen-Steuern-Regeln, Überspannungsschutz, MSR, UP(L/N-PE) ≤ 100 V
Best.-Nr.	<a href="#">1064990000</a>
Art	VSSC6 RS232
GTIN (EAN)	4032248830237
VPE	10 ST

## Technische Daten

### Zulassungen

Zulassungen



ROHS Konform

UL File Number Search [UL Webseite](#)

Zertifikat-Nr. (UL) E311081

### Abmessungen und Gewichte

Tiefe	81 mm	Tiefe (inch)	3.189 inch
Höhe	88.5 mm	Höhe (inch)	3.4842 inch
Breite	6.2 mm	Breite (inch)	0.2441 inch
Nettogewicht	40.2 g		

### Temperaturen

Lagertemperatur	-40 °C...80 °C	Betriebstemperatur	-40 °C...70 °C
Feuchtigkeit	5...96 %		

### Ausfallwahrscheinlichkeit

SIL gemäß IEC 61508	3	MTTF	1502 a
SFF	95.39 %	λges	76
PFH in 1*10 <sup>-9</sup> 1/h	3.5		

### Umweltanforderungen

RoHS-Konformitätsstatus	Konform mit Ausnahme
RoHS-Ausnahme (falls zutreffend/ bekannt)	7a, 7cl
REACH SVHC	Lead 7439-92-1
SCIP	71e97bb7-979f-4330-94c0-20c629bb05e3

### Bemessungsdaten UL

Zertifikat-Nr. (UL)	E311081	UL Zertifikat	UL Zertifikat - PDF/ E311081VOL1SEC3.pdf (application/pdf)
---------------------	---------	---------------	--

### Allgemeine Daten

Optische Funktionsanzeige	Nein	Segment	Messen - Steuern - Regeln
Ausführung	Überspannungsschutz, MSR	Bauform	Klemme
Brennbarkeitsklasse nach UL 94	V-0	Farbe	schwarz
Schutzart	IP20	Tragschiene	TS 35
Trennfunktion	Nein		

### Bemessungsdaten IEC / EN

Polzahl	1	Nennspannung (DC)	12 V
Nennstrom IN	500 mA	Schutzpegel UP (typ.)	≤ 100 V
Spannungsart	AC	Durchgangswiderstand	1,8 Ω 10 %
Normen	IEC 61643-21	Blitzprüfstrom Iimp (10/350 μs)	0,5 kA

### Technische Daten

Ableitstrom, max. (8/20 µs)	20 kA	Anforderungsklasse nach IEC 61643-21 C2, C3, D1
Einfügungsdämpfung	1.43 Mhz	Höchste Dauerspannung, U <sub>c</sub> (DC)
Stoßstromfestigkeit D1	0,5 kA 10/350 µs	15 V
Impuls-Rücksetzvermögen	≤ 15 ms	Stoßstromfestigkeit C3
		10 A 10/1000 µs
Blitzprüfstrom, limp (10/350 µs) Ader-PE	0,5 kA	Signal-Übertragungseigenschaften (-3 dB)
		1,4 Mhz
Nennlaststrom IL	500 mA	Überlast-Ausfallmodus
Ableitstrom I <sub>n</sub> (8/20µs) Ader-PE	2.5 kA	Modus 2
Ableitstrom I <sub>max</sub> (8/20µs) Ader-Ader	10 kA	
Ableitstrom I <sub>max</sub> (8/20µs) Ader-Ader	10 kA	Ableitstrom I <sub>n</sub> (8/20µs) Ader-Ader
		2.5 kA
		Ableitstrom I <sub>max</sub> (8/20µs) Ader-PE
		10 kA
		Stoßstromfestigkeit C2
		2.5 kA 8/20 µs 5 kV
		1.2/50 µs

### CSA-Schutz-Daten

Eingangsstrom, max. I <sub>I</sub>	500 mA	Innere Kapazität, max. C <sub>I</sub>	7 nF
------------------------------------	--------	---------------------------------------	------

### Isolationskoordination gemäß EN 50178

Überspannungskategorie	III	Verschmutzungsgrad	2
------------------------	-----	--------------------	---

### erweiterte Angaben Zulassungen

GOST Zertifikat	GOST-Zertifikat - PDF/7950_n1-n4.pdf (application/pdf)
-----------------	--

### Allgemeine Daten

Polzahl	1	Schutzart	IP20
Farbe	schwarz		

### Anschlussdaten

Abisolierlänge	10 mm	Anschlussart	Schraubanschluss
Anzugsdrehmoment, min.	0.5 Nm	Anzugsdrehmoment, max.	0.8 Nm
Klemmbereich, min.	0.5 mm <sup>2</sup>	Klemmbereich, max.	4 mm <sup>2</sup>
Leiteranschlussquerschnitt, eindrätig, min.	0.5 mm <sup>2</sup>	Leiteranschlussquerschnitt, eindrätig, max.	6 mm <sup>2</sup>
Leiteranschlussquerschnitt, feindrätig, AEH (DIN 46228-1), min.	0.5 mm <sup>2</sup>	Leiteranschlussquerschnitt, feindrätig, AEH (DIN 46228-1), max.	4 mm <sup>2</sup>
Leiteranschlussquerschnitt, mehrdrätig, min.	0.5 mm <sup>2</sup>	Leiteranschlussquerschnitt, mehrdrätig, max.	4 mm <sup>2</sup>

### Elektrische Daten

Spannungsart	AC
--------------	----

### Bemessungsdaten IECEx/ATEX/cUL

cUL-Zertifikat	cUL Certificate - pdf/ VSSC.PDF (application/pdf)
----------------	---

### Wichtiger Hinweis

Produktthinweis	Modus 2: Zustand, bei dem die spannungsbeschränkenden Teile des SPD durch eine sehr niedrige Impedanz innerhalb des SPD kurzgeschlossen wurden. Der Signalkreis ist ohne Funktion, die Messeinrichtung ist aber durch den Kurzschluss geschützt.
-----------------	--

## Technische Daten

### Klassifikationen

ETIM 8.0	EC000943	ETIM 9.0	EC000943
ETIM 10.0	EC000943	ECLASS 14.0	27-17-15-03
ECLASS 15.0	27-17-15-03		

**Zeichnungen**

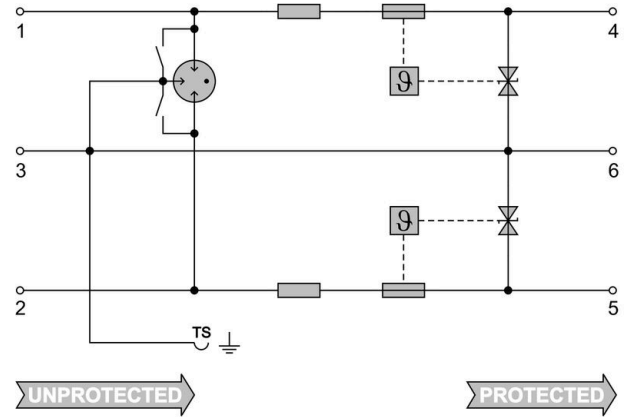


Abbildung ähnlich

Circuit diagram



## VSSC6 RS232

**Weidmüller Interface GmbH & Co. KG**  
 Klingenbergstraße 26  
 D-32758 Detmold  
 Germany

## Zubehör

www.weidmueller.com

### Zubehör (Abschlussplatten)



Abschlussplatten (AP) für die Produktreihe VSSC in hellblau und in schwarz.

### Allgemeine Bestelldaten

Art	AP VSSC6	Ausführung
Best.-Nr.	<a href="#">1063110000</a>	VSSC, Abschlussplatte
GTIN (EAN)	4032248947553	
VPE	50 ST	

### Neutral



Der dekafix (DEK) Markierer ist der universelle Markierer für alle Leitungs- und Steckverbinder sowie Elektronikbaugruppen. Das System eignet sich insbesondere für kurze Zahlenfolgen und umfasst eine große Auswahl an einsatzfertigen Drucken. Die Streifenmontage lässt ein schnelles Aufrasten in einem Arbeitsgang zu. Der Druck ist gut lesbar, kontrastreich und in verschiedenen Breiten erhältlich.

- Große Auswahl an einsatzfertigen Markierern
- Streifenmontage für schnelles Aufrasten
- Klemmenmarkierer passend für alle Weidmüller Leitungsverbinder
- Werden als neutrale MultiCard oder als Standarddruck angeboten

Für Sonderdruck: Bitte senden Sie uns für ihre Beschriftungsvorgaben eine Datei unserer Beschriftungssoftware M-Print PRO oder M-Print PRO Online (ohne Installation).

### Allgemeine Bestelldaten

Art	DEK 5/5 MC NE WS	Ausführung
Best.-Nr.	<a href="#">1609801044</a>	Dekafix, Klemmenmarkierung, 5 x 5 mm, Raster in mm (P): 5.00
GTIN (EAN)	4008190397111	Weidmueller, weiß
VPE	1000 ST	

**SnapMark**

SnapMark - Dieser Schildträger ist speziell für die Doppelstockklemme IDK 1.5N der I-Reihe entwickelt worden. Durch den flexiblen Schwenkmechanismus lassen sich Querverbindungen ohne Aufwand montieren oder entnehmen. Er kann mit vier DEK 5 Bezeichnungsschildern oder zwei WS 10/5 Middle Verbindermarkieren bestückt werden.

**Allgemeine Bestelldaten**

Art	SNAPMARK I	Ausführung
Best.-Nr.	<a href="#">1805880000</a>	Gruppenmarkierer, Klemmenmarkierung, 23 x 5 mm, Raster in mm
GTIN (EAN)	4032248273614	(P): 5.00 Weidmueller, weiß
VPE	50 ST	