

Hoja de datos del producto XALD211H29

Características

Estación de control, plástico, tapa gris oscuro, pulsadores verde/rojo rasantes ø22, retorno por resorte



Principal

Gama de producto	Harmony XALD
Tipo de producto o componente	Estación de control completa
Nombre abreviado del equipo	XALD
Destino del producto	Para unidades de señalización y control XB5 Ø 22 mm
Aplicación de cajas	Función arranque-parada
Color de la base del envolvente	Gris claro - tipo de cable: RAL 7035)
Color de la cubierta	Gris oscuro - tipo de cable: RAL 7016)
Material	Policarbonato
Perfil del operador	2 pulsadores rasantes
Descripción de operador	'START" verde, 1 a - "STOP" rojo, 1 NF
Composición de la estación de control	1 pulsador empotrado, verde 1 NA START marcac 1 pulsador empotrado, Rojo 1 NC STOP marcac
Ubicación del marcado	Marcado en soporte de leyendas
Funcionamiento de contacto	Ruptura lenta

Complementario

Entrada de cable	2 extractores para entrada de cable, capacid sujeción: 14 mm 2 extractores para prensa de cable 13 PG y ISO M20, capacid sujeción: 12 mm
Peso del producto	0,233 kg
Resistencia a lavados de alta presión	7000000 Pa en 55 °C, distancia: 0,1 m
Apertura positiva	Con acorde a EN/IEC 60947-5-1 anexo K
Recorrido de funcionamineto	1,5 Mm - tipo de cable: NC estado eléctrico cambiante) 2,6 Mm - tipo de cable: NA estado eléctrico cambiante) 4,3 mm - tipo de cable: viaje total)
Fuerza de funcionamiento	3,5 N NC estado eléctrico cambiante 3,8 N NA estado eléctrico cambiante
Durabilidad mecánica	10000000 ciclos
Conexiones - terminales	Bornas tornillo, <= 2 x 1.5 mm ² con terminal acorde a EN/IEC 60947-1 Bornas tornillo, >= 1 x 0.22 mm ² sin terminal acorde a EN/IEC 60947-1
Par de apriete	0,8...1,2 N.m acorde a EN/IEC 60947-1
Forma de la cabeza de tornillo	Cruzado compatible con Philips nº 1 destornillador Cruzado compatible con Pozidriv no 1 destornillador Ranurado compatible con plano 4 mm Ø destornillador Ranurado compatible con plano 5,5 mm Ø destornillador
Material de los contactos	Aleación de plata (Ag/Ni)
Protección contra cortocircuito	10 A Fusible de cartucho tipo gG acorde a EN/IEC 60947-5-1
[Ith] Corriente térmica convencional	10 A acorde a EN/IEC 60947-5-1
[Ui] Tensión nominal de aislamiento	600 V (grado contaminación 3) acorde a EN/IEC 60947-1
[Uimp] Resistencia a picos de tensión	6 kV acorde a EN/IEC 60947-1

[Ie] Corriente nominal de empleo	6 A en 120 V, AC-15, A600 acorde a EN/IEC 60947-5-1 3 A en 240 V, AC-15, A600 acorde a EN/IEC 60947-5-1 1,2 A en 600 V, AC-15, A600 acorde a EN/IEC 60947-5-1 0,55 A en 125 V, DC-13, Q600 acorde a EN/IEC 60947-5-1 0,27 A en 250 V, DC-13, Q600 acorde a EN/IEC 60947-5-1 0,1 A en 600 V, DC-13, Q600 acorde a EN/IEC 60947-5-1
Durabilidad eléctrica	1000000 Ciclos, AC-15, 2 A en 230 V, ritmo funcion <3600 cyc/h, factor de carga: 0,5 acorde a EN/IEC 60947-5-1 anexo C 1000000 Ciclos, AC-15, 3 A en 120 V, ritmo funcion <3600 cyc/h, factor de carga: 0,5 acorde a EN/IEC 60947-5-1 anexo C 1000000 Ciclos, AC-15, 4 A en 24 V, ritmo funcion <3600 cyc/h, factor de carga: 0,5 acorde a EN/IEC 60947-5-1 anexo C 1000000 Ciclos, DC-13, 0,2 A en 110 V, ritmo funcion <3600 cyc/h, factor de carga: 0,5 acorde a EN/IEC 60947-5-1 anexo C 1000000 ciclos, DC-13, 0,5 A en 24 V, ritmo funcion <3600 cyc/h, factor de carga: 0,5 acorde a EN/IEC 60947-5-1 anexo C
Fiabilidad eléctrica	Î» < 10exp(-6) en 5 V, 1 mA acorde a EN/IEC 60947-5-4 Î» < 10exp(-8) en 17 V, 5 mA acorde a EN/IEC 60947-5-4

Entorno

Tratamiento de protección	TH
Temperatura ambiente de almacenamiento	-40...70 °C
Temperatura ambiente de operación	-40...70 °C
Categoría de sobretensión	Clase II acorde a IEC 60536
Grado de protección IP	IP66 acorde a IEC 60529 IP67 JIS C8201-1 IP69K
Grado de protección nema	NEMA 13 NEMA 4X
Grado de protección IK	IK03 conforming to H
Normas	CSA C22.2 No 14 EN/IEC 60947-5-4 EN/IEC 60947-5-1 UL 508 JIS C8201-5-1 EN/IEC 60947-1 EN/IEC 60947-5-5 JIS C8201-1
Resistencia a las vibraciones	5 gn (f = 12...500 Hz) acorde a IEC 60068-2-6
Resistencia a los choques	30 gn (duración 18 ms) para aceleración de media onda sinusoidal acorde a IEC 60068-2-27 50 gn (duración 11 ms) para aceleración de media onda sinusoidal acorde a IEC 60068-2-27

Unidades de embalaje

Tipo de unidad de paquete 1	PCE
Número de unidades en el paquete 1	1
Paquete 1 Altura	7,000 cm
Paquete 1 Ancho	9,500 cm
Paquete 1 Longitud	11,000 cm
Paquete 1 Peso	225,000 g
Tipo de unidad de paquete 2	S03
Número de unidades en el paquete 2	25
Paquete 2 Altura	30,000 cm
Paquete 2 Ancho	30,000 cm
Paquete 2 Longitud	40,000 cm
Paquete 2 Peso	6,022 kg
Tipo de unidad de paquete 3	P06
Número de unidades en el paquete 3	200
Paquete 3 Altura	75,000 cm
Paquete 3 Ancho	80,000 cm
Paquete 3 Longitud	60,000 cm
Paquete 3 Peso	56,176 kg

Sostenibilidad de la oferta

Estado de oferta sostenible	Producto Green Premium
Reglamento REACH	Declaración De REACH
Conforme con REACH sin SVHC	Sí
Directiva RoHS UE	Cumplimiento proactivo (producto fuera del alcance de la normativa RoHS UE) Declaración RoHS UE
Sin metales pesados tóxicos	Sí
Sin mercurio	Sí
Normativa de RoHS China	Declaración RoHS China
Información sobre exenciones de RoHS	Sí
Comunicación ambiental	Perfil Ambiental Del Producto
Perfil de circularidad	Información De Fin De Vida Útil
RAEE	En el mercado de la Unión Europea, el producto debe desecharse de acuerdo con un sistema de recolección de residuos específico y nunca terminar en un contenedor de basura.

Información Logística

País de Origen	ES
----------------	----

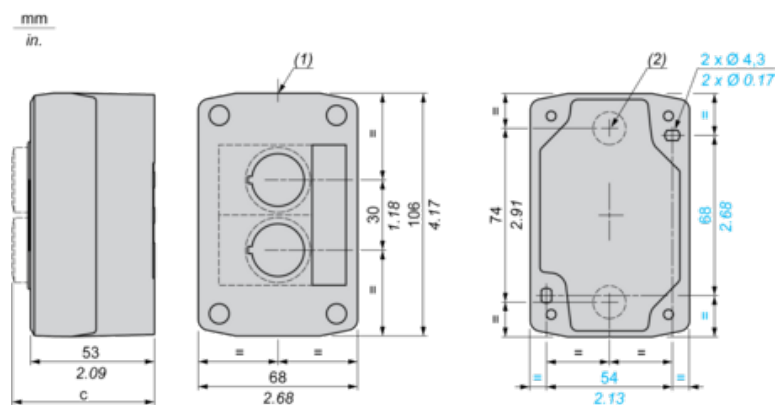
Garantía contractual

Periodo de garantía	18 months
---------------------	-----------

Hoja de datos del producto XALD211H29

Esquemas de dimensiones

Dimensiones



(1) 2 prerrecortes para prensaestopas Pg 13.5, capacidad máxima 12 mm (0.47 in)

(2) Prerrecorte para entrada de cable, capacidad máxima 14 mm (0.55 in)

Estación de control con:	c en mm	c en in
Pulsador rasante	62	2.44
Piloto luminoso	64	2.52
Pulsador iluminado	65,5	2.58
Pulsador saliente	66	2.60
Selector	80	3.15
Pulsador de cabezal redondo	91,5	3.58
Pulsador de parada de emergencia de cabeza redonda con llave	115	4.53
Conmutador llave	105,5	4.15