

# CB PT BRIDGE - Brücke

2801014

<https://www.phoenixcontact.com/de/produkte/2801014>

Bitte beachten Sie, dass die in diesem PDF-Dokument angezeigten Daten aus unserem Online-Katalog generiert wurden. Bitte finden Sie die vollständigen Daten in der Benutzer-Dokumentation. Es gelten unsere Allgemeinen Nutzungsbedingungen für Downloads.

Brückenstecker zur Überbrückung der Kontakte 1 nach 2 für CB-Basiselemente



## Kaufmännische Daten

Artikelnummer	2801014
Verpackungseinheit	1 Stück
Mindestbestellmenge	1 Stück
Verkaufsschlüssel	CE
Produktschlüssel	CLA19Z
GTIN	4046356690621
Gewicht pro Stück (inklusive Verpackung)	19,84 g
Gewicht pro Stück (exklusive Verpackung)	19,84 g
Zolltarifnummer	85363010
Ursprungsland	DE

## Technische Daten

### Artikeleigenschaften

Produkttyp	Brücke
Bauform	Stecker
Polzahl	1
Anzahl der Kanäle	1

### Elektrische Eigenschaften

#### Allgemein

Bemessungsspannung	277 V AC
	80 V DC
Bemessungsstrom $I_N$	16 A (maximal)

### Anschlussdaten

Anschlussart	Flachsteckanschluss
--------------	---------------------

### Maße

Breite	12,3 mm
Höhe	45 mm
Tiefe	52 mm

### Materialangaben

Farbe	grau (RAL 7042)
	schwarz (RAL 9005)

### Mechanische Eigenschaften

#### Mechanische Daten

Offene Seitenwand	Nein
-------------------	------

### Umwelt- und Lebensdauerbedingungen

#### Umgebungsbedingungen

Schutzart	IP30 (Betätigungsbereich)
Umgebungstemperatur (Betrieb)	-30 °C ... 60 °C
Umgebungstemperatur (Lagerung/Transport)	-40 °C ... 80 °C

### Montage

Montageart	auf Basiselement
------------	------------------

# CB PT BRIDGE - Brücke

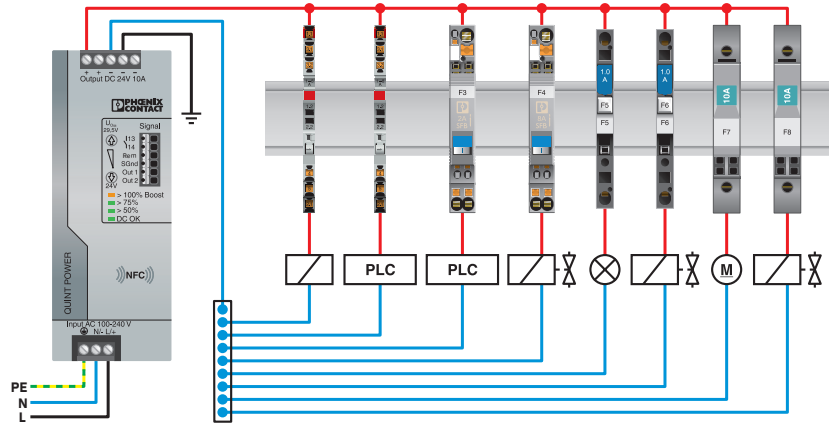
2801014

<https://www.phoenixcontact.com/de/produkte/2801014>



## Zeichnungen

Applikationszeichnung



## Klassifikationen

### ECLASS

ECLASS-13.0	27250303
ECLASS-15.0	27250303

### ETIM

ETIM 10.0	EC000489
-----------	----------

### UNSPSC

UNSPSC 21.0	39121400
-------------	----------

# CB PT BRIDGE - Brücke

2801014

<https://www.phoenixcontact.com/de/produkte/2801014>



## Environmental product compliance

### EU RoHS

Erfüllt die Anforderungen nach RoHS-Richtlinie

Ja, Keine Ausnahmeregelungen

### China RoHS

Environment friendly use period (EFUP)

EFUP-E

Keine Gefahrstoffe über den Grenzwerten

### EU REACH SVHC

Hinweis auf REACH-Kandidatenstoff (CAS-Nr.)

Kein Stoff mit einem Massenanteil von mehr als 0,1 %

Phoenix Contact 2026 © - Alle Rechte vorbehalten  
<https://www.phoenixcontact.com>

PHOENIX CONTACT Deutschland GmbH  
Flachmarktstraße 8  
D-32825 Blomberg  
+49 52 35/3-1 20 00  
[info@phoenixcontact.de](mailto:info@phoenixcontact.de)