

1348696

<https://www.phoenixcontact.com/de/produkte/1348696>

Bitte beachten Sie, dass die in diesem PDF-Dokument angezeigten Daten aus unserem Online-Katalog generiert wurden. Bitte finden Sie die vollständigen Daten in der Benutzer-Dokumentation. Es gelten unsere Allgemeinen Nutzungsbedingungen für Downloads.



Axioline Smart Elements, Digitaleingabemodul, Digitale Eingänge: 4, 48 V DC ... 60 V DC, Anschluss technik: 2-Leiter, gemäß IEC 61850-3, Schutzart: IP20

## Produktbeschreibung

Axioline Smart Elements können Sie in Systeme mit Smart Element-Interface integrieren. Dieses Smart Element erfasst digitale Gleichspannungssignale im Niederspannungsbereich. Die betriebsbewährten Optokoppler ermöglichen die sichere galvanische Trennung von Spannungskreisen.

## Ihre Vorteile

- 4 digitale Eingänge mit gemeinsamem Masseanschluss
- Signalspannung: 48 V DC ... 60 V DC
- Umgebungstemperatur im Betrieb von -40 °C ... 70 °C
- Erfüllt Umwelt- und EMV-Bedingungen gemäß IEC 61850-3
- Gespeichertes Gerätetypenschild

## Kaufmännische Daten

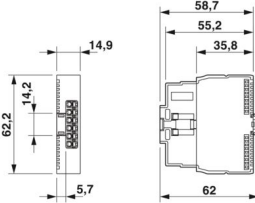
Artikelnummer	1348696
Verpackungseinheit	1 Stück
Mindestbestellmenge	1 Stück
Verkaufsschlüssel	DT
Produktschlüssel	DRMBAB
GTIN	4063151665968
Gewicht pro Stück (inklusive Verpackung)	34,4 g
Gewicht pro Stück (exklusive Verpackung)	32,8 g
Zolltarifnummer	85389099
Ursprungsland	DE

1348696

<https://www.phoenixcontact.com/de/produkte/1348696>

## Technische Daten

### Maße

Maßzeichnung	
Breite	14,9 mm
Höhe	62,2 mm
Tiefe	62 mm

### Hinweise

#### Hinweis zur Anwendung

Hinweis zur Anwendung	Nur für den industriellen Einsatz
-----------------------	-----------------------------------

### Materialangaben

Farbe (Gehäuse)	grau (RAL 7042)
-----------------	-----------------

### Schnittstellen

#### Smart Element-Interface

Anzahl Schnittstellen	1
Anschlussart	Card-Edge-Steckverbinder
Übertragungsgeschwindigkeit	Siehe System, in dem Sie das Smart Element einsetzen.
Startzeit bis zur Betriebsbereitschaft	< 500 ms

### Systemeigenschaften

#### Programmierdaten (LocalbusSlave)

Prozessdatenkanal	16 Bit
Eingabeadressraum	1 Byte
Ausgabeadressraum	0 Byte

### Eingangsdaten

#### Digital:

Benennung Eingang	Digitale Eingänge
Anzahl der Eingänge	4
Anschlussart	Push-in-Anschluss
Anschlusstechnik	2-Leiter
Eingangsspannungsbereich "0"-Signal	0 V DC ... 20 V DC
Eingangsspannungsbereich "1"-Signal	38 V DC ... 72 V DC

1348696

<https://www.phoenixcontact.com/de/produkte/1348696>

Nenneingangsstrom bei $U_{IN}$	1,8 mA
Prozessdaten-Update	typ. 320 $\mu$ s
Schutzbeschaltung	Verpolschutz der Eingänge; Diode

## Artikeleigenschaften

Produkttyp	I/O-Komponente
Produktfamilie	Axioline Smart Elements
Bauform	modular
Einbaulage	Siehe System, in dem Sie das Smart Element einsetzen.
Besondere Eigenschaften	gemäß IEC 61850-3

## Isolationseigenschaften

Überspannungskategorie	III (IEC 61010-2-201/EN 61010-2-201)
Verschmutzungsgrad	2 (IEC 61010-2-201/EN IEC 61010-2-201)

## Elektrische Eigenschaften

### Potenziale: Logikversorgung der Smart Elements ( $U_{SE}$ )

Versorgungsspannung	über Card-Edge-Steckverbinder
---------------------	-------------------------------

### Potenzialtrennung/Isolation der Spannungsbereiche

Prüfspannung: Versorgung Logik / Digitaleingang	2,5 kV
Prüfspannung: 24-V-Versorgung (Peripherie) / Digitaleingang	2,5 kV
Prüfspannung: Digitaleingang / Funktionserde	2,5 kV
Prüfspannung: Versorgung Logik / 24-V-Versorgung (Peripherie)	500 V AC, 50 Hz, 1 min
Prüfspannung: Versorgung Logik / Funktionserde	500 V AC, 50 Hz, 1 min
Prüfspannung: 24-V-Versorgung (Peripherie) / Funktionserde	500 V AC, 50 Hz, 1 min

## Anschlussdaten

### Anschluss technik

Benennung Anschluss	Peripherie
Hinweis zur Anschlussart	Beachten Sie die Angaben zu den Leiterquerschnitten im Anwenderhandbuch "Axioline Smart Elements". Beachten Sie bei der Auswahl der Leitungen deren zulässige Betriebstemperatur gemäß IEC oder UL.

### Peripherie

Anschlussart	Push-in-Anschluss
Hinweis zur Anschlussart	Beachten Sie die Angaben zu den Leiterquerschnitten im Anwenderhandbuch "Axioline Smart Elements". Beachten Sie bei der Auswahl der Leitungen deren zulässige Betriebstemperatur gemäß IEC oder UL.
Leiterquerschnitt starr	0,2 mm <sup>2</sup> ... 1,5 mm <sup>2</sup>
Leiterquerschnitt flexibel	0,2 mm <sup>2</sup> ... 1,5 mm <sup>2</sup>
Leiterquerschnitt AWG	24 ... 16
Leiterquerschnitt flexibel mit Aderendhülse mit Kunststoffhülse	0,2 mm <sup>2</sup> ... 0,75 mm <sup>2</sup>
Leiterquerschnitt flexibel mit Aderendhülse ohne Kunststoffhülse	0,2 mm <sup>2</sup> ... 1,5 mm <sup>2</sup>

1348696

<https://www.phoenixcontact.com/de/produkte/1348696>

	0,2 mm <sup>2</sup> ... 1,5 mm <sup>2</sup>
Leiterquerschnitt flexibel mit Aderendhülse mit Kunststoffhülse	0,2 mm <sup>2</sup> ... 0,75 mm <sup>2</sup>
Abisolierlänge	8 mm

## Umwelt- und Lebensdauerbedingungen

### Umgebungsbedingungen

Umgebungstemperatur (Betrieb)	-40 °C ... 70 °C
Schutzart	IP20
Luftdruck (Betrieb)	70 kPa ... 106 kPa (bis zu 3000 m üNN)
Luftdruck (Lagerung/Transport)	70 kPa ... 106 kPa (bis zu 3000 m üNN)
Umgebungstemperatur (Lagerung/Transport)	-40 °C ... 85 °C
Zulässige Luftfeuchtigkeit (Betrieb)	5 % ... 95 % (keine Betauung)
Zulässige Luftfeuchtigkeit (Lagerung/Transport)	5 % ... 95 % (keine Betauung)

### Mechanische Prüfung

Vibrationsfestigkeit nach EN 60068-2-6/IEC 60068-2-6	1g
Schock nach EN 60068-2-27/IEC 60068-2-27	30g
Dauerschock nach EN 60068-2-27/IEC 60068-2-27	10g
Erdbeben EN 60255-21-3/IEC 60255-21-3	1g horizontal, 0,5g vertikal

## Normen und Bestimmungen

Schutzklasse	II (IEC 61140, EN 61140, VDE 0140-1)
--------------	--------------------------------------

## Montage

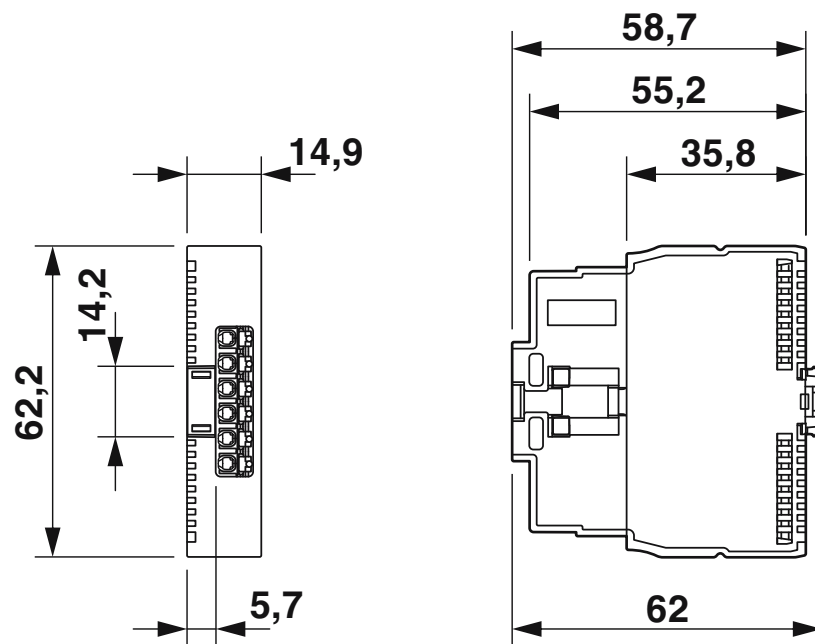
Montageart	Steckmontage (Smart Element-Steckplatz)
Einbaulage	Siehe System, in dem Sie das Smart Element einsetzen.

1348696

<https://www.phoenixcontact.com/de/produkte/1348696>

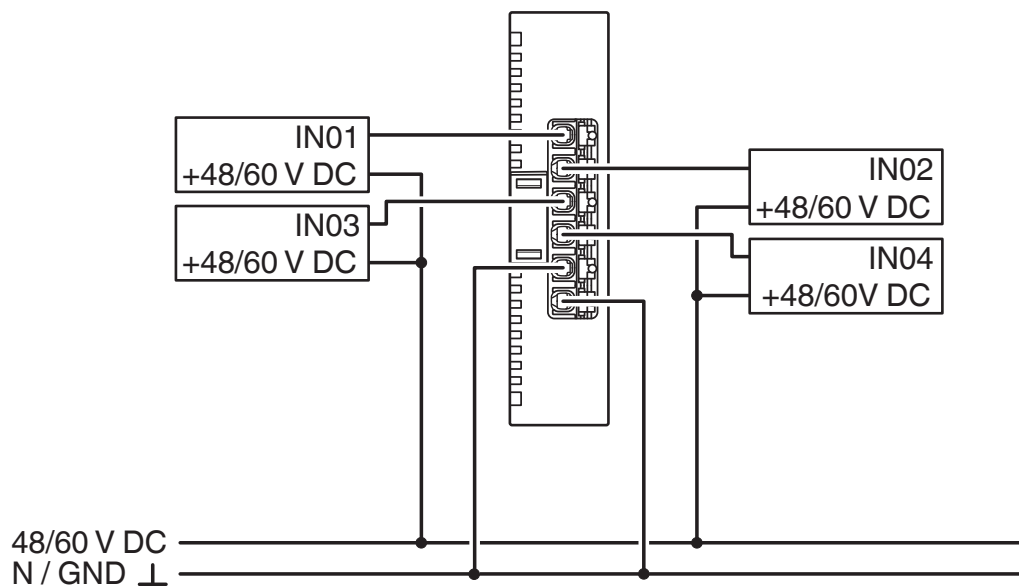
## Zeichnungen

Maßzeichnung



Abmessungen (in mm)

Anschlusszeichnung



Anschlussbeispiel

1348696

<https://www.phoenixcontact.com/de/produkte/1348696>

## Klassifikationen

### ECLASS

ECLASS-13.0	27242604
ECLASS-15.0	27242604

### ETIM

ETIM 10.0	EC001599
-----------	----------

1348696

<https://www.phoenixcontact.com/de/produkte/1348696>

## Environmental product compliance

### EU RoHS

Erfüllt die Anforderungen nach RoHS-Richtlinie	Ja
Ausnahmeregelungen soweit bekannt	7(a), 7(c)-I

### China RoHS

Environment friendly use period (EFUP)	EFUP-50
	Eine artikelbezogene China RoHS Deklarationstabelle finden Sie im Downloadbereich zum jeweiligen Artikel unter „Herstellereklärung“. Für alle Artikel mit EFUP-E wird keine China RoHS Deklarationstabelle ausgestellt und benötigt.

### EU REACH SVHC

Hinweis auf REACH-Kandidatenstoff (CAS-Nr.)	Lead(CAS-Nr.: 7439-92-1)
---	--------------------------

Phoenix Contact 2026 © - Alle Rechte vorbehalten  
<https://www.phoenixcontact.com>

PHOENIX CONTACT Deutschland GmbH  
Flachmarktstraße 8  
D-32825 Blomberg  
+49 52 35/3-1 20 00  
[info@phoenixcontact.de](mailto:info@phoenixcontact.de)