

# SK 20-D VPE 100/10 - Schirmanschlussklemme



1083005

<https://www.phoenixcontact.com/de/produkte/1083005>

Bitte beachten Sie, dass die in diesem PDF-Dokument angezeigten Daten aus unserem Online-Katalog generiert wurden. Bitte finden Sie die vollständigen Daten in der Benutzer-Dokumentation. Es gelten unsere Allgemeinen Nutzungsbedingungen für Downloads.



Schirmanschlussklemme, zur direkten Schirmauflage auf leitfähige Montageplatten, Blechstärke 1 ... 2 mm

## Ihre Vorteile

- Einfaches Handling
- Federndes, großflächiges Druckstück
- Für die Direkt- und Sammelschienenmontage geeignet
- Rändelschraube

## Kaufmännische Daten

|  |               |
|--|---------------|
| Artikelnummer                            | 1083005       |
| Verpackungseinheit                       | 100 Stück     |
| Mindestbestellmenge                      | 100 Stück     |
| Verkaufsschlüssel                        | BF            |
| Produktschlüssel                         | BE7511        |
| GTIN                                     | 4055626817255 |
| Gewicht pro Stück (inklusive Verpackung) | 28,42 g       |
| Gewicht pro Stück (exklusive Verpackung) | 25 g          |
| Zolltarifnummer                          | 85369010      |
| Ursprungsland                            | DE            |

# SK 20-D VPE 100/10 - Schirmanschlussklemme

1083005

<https://www.phoenixcontact.com/de/produkte/1083005>

## Technische Daten

### Hinweise

#### Allgemein

|         |  |
|---------|--|
| Hinweis | Schirmanschlussklemmen dürfen nicht zur Zugentlastung von Kabel/Leitern verwendet werden.<br>Nicht für Schutzleiteranschlüsse einzusetzen. |
|---------|--|

### Artikeleigenschaften

|                       |              |
|-----------------------|--------------|
| Produkttyp            | Schirmklemme |
| Rastermaß             | 24 mm        |
| Anzahl der Anschlüsse | 1            |
| Anzahl der Reihen     | 1            |

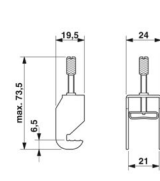
### Elektrische Eigenschaften

|  |     |
|--|-----|
| Maximale Verlustleistung bei Nennbedingung | 0 W |
|--|-----|

### Anschlussdaten

|                  |                  |
|------------------|------------------|
| Schutzleiterfuß  | Ja               |
| Anschlussart     | Schraubanschluss |
| Schraubengewinde | M4               |
| Anzugsdrehmoment | ... 0,8 Nm       |

### Maße

|              |  |
|--------------|--|
| Maßzeichnung |  |
| Breite       | 24 mm  |
| Höhe         | 19,5 mm  |
| Tiefe        | 73,5 mm  |
| Rastermaß    | 24 mm  |

### Materialangaben

|          |              |
|----------|--------------|
| Farbe    | silberfarben |
| Material | Stahl        |

### Kabel / Leitung

|                          |                |
|--------------------------|----------------|
| Leitungsaußendurchmesser | 3 mm ... 20 mm |
|--------------------------|----------------|

### Mechanische Eigenschaften

#### Mechanische Daten

# SK 20-D VPE 100/10 - Schirmanschlussklemme



1083005

<https://www.phoenixcontact.com/de/produkte/1083005>

Offene Seitenwand

Nein

# SK 20-D VPE 100/10 - Schirmanschlussklemme

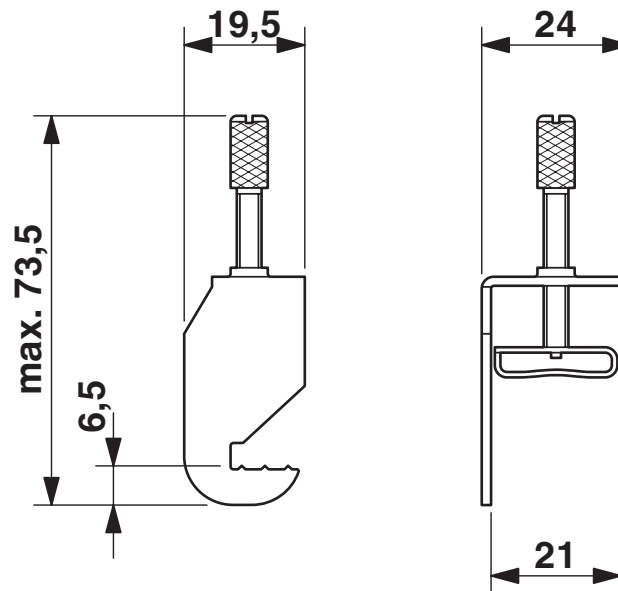
1083005

<https://www.phoenixcontact.com/de/produkte/1083005>

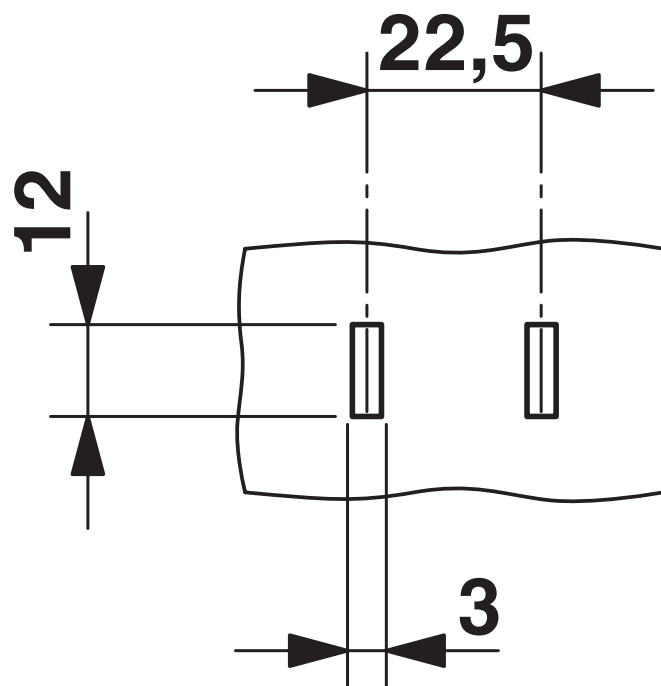


## Zeichnungen

Maßzeichnung



Maßzeichnung



Stanzschablone

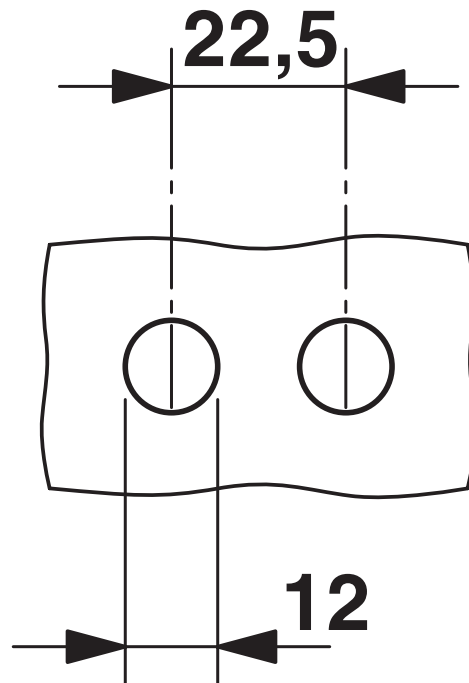
# SK 20-D VPE 100/10 - Schirmanschlussklemme

1083005

<https://www.phoenixcontact.com/de/produkte/1083005>



Maßzeichnung



Bohrplan

# SK 20-D VPE 100/10 - Schirmanschlussklemme



1083005

<https://www.phoenixcontact.com/de/produkte/1083005>

## Klassifikationen

### ECLASS

|             |          |
|-------------|----------|
| ECLASS-13.0 | 27250309 |
| ECLASS-15.0 | 27250309 |

### ETIM

|           |          |
|-----------|----------|
| ETIM 10.0 | EC002020 |
|-----------|----------|

### UNSPSC

|             |          |
|-------------|----------|
| UNSPSC 21.0 | 39121400 |
|-------------|----------|

# SK 20-D VPE 100/10 - Schirmanschlussklemme



1083005

<https://www.phoenixcontact.com/de/produkte/1083005>

## Environmental product compliance

### EU RoHS

|  |                              |
|--|------------------------------|
| Erfüllt die Anforderungen nach RoHS-Richtlinie | Ja, Keine Ausnahmeregelungen |
|--|------------------------------|

### China RoHS

|  |   |
|--|---|
| Environment friendly use period (EFUP) | EFUP-E                                  |
|  | Keine Gefahrstoffe über den Grenzwerten |

### EU REACH SVHC

|   |  |
|---|--|
| Hinweis auf REACH-Kandidatenstoff (CAS-Nr.) | Kein Stoff mit einem Massenanteil von mehr als 0,1 % |
|---|--|

Phoenix Contact 2026 © - Alle Rechte vorbehalten  
<https://www.phoenixcontact.com>

PHOENIX CONTACT Deutschland GmbH  
Flachmarktstraße 8  
D-32825 Blomberg  
+49 52 35/3-1 20 00  
[info@phoenixcontact.de](mailto:info@phoenixcontact.de)