

SI-M1A-GL - Einbaurahmen

1407592

<https://www.phoenixcontact.com/de/produkte/1407592>



Bitte beachten Sie, dass die in diesem PDF-Dokument angezeigten Daten aus unserem Online-Katalog generiert wurden. Bitte finden Sie die vollständigen Daten in der Benutzer-Dokumentation. Es gelten unsere Allgemeinen Nutzungsbedingungen für Downloads.

Einbaurahmen für eine Frontplatte/Steckdose, Kunststoffrahmen: schwarz, Kunststoffdeckel: grau, Schließung mit 3 mm Doppelbart und beigepacktem Drehknopf.



Kaufmännische Daten

| | |
|--|---------------|
| Artikelnummer | 1407592 |
| Verpackungseinheit | 1 Stück |
| Mindestbestellmenge | 1 Stück |
| Verkaufsschlüssel | BF |
| Produktschlüssel | AF7EAX |
| GTIN | 4046356776042 |
| Gewicht pro Stück (inklusive Verpackung) | 121,9 g |
| Gewicht pro Stück (exklusive Verpackung) | 120 g |
| Zolltarifnummer | 85389099 |
| Ursprungsland | DE |

Technische Daten

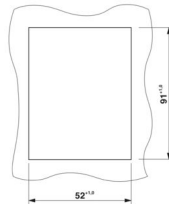
Hinweise

| | |
|-----------------------|-----------------------------|
| Hinweis zur Anwendung | mit beige packtem Drehknopf |
|-----------------------|-----------------------------|

Artikeleigenschaften

| | |
|------------|--------------|
| Produkttyp | Einbaurahmen |
|------------|--------------|

Maße

| | |
|--------------|--|
| Maßzeichnung |  |
| Breite | 66 mm |
| Tiefe | 34,5 mm |
| Länge | 127 mm |

Einbaumaß

| | |
|--------------------------|-------|
| Breite Montageausschnitt | 52 mm |
| Länge Montageausschnitt | 91 mm |

Materialangaben

| | |
|--------------------------------|-----|
| Material Gehäuse | PBT |
| Brennbarkeitsklasse nach UL 94 | V0 |

Umwelt- und Lebensdauerbedingungen

Umgebungsbedingungen

| | |
|--|------------------|
| Schutzart | IP65 |
| Umgebungstemperatur (Betrieb) | -30 °C ... 70 °C |
| Umgebungstemperatur (Lagerung/Transport) | -30 °C ... 80 °C |

Montage

| | |
|----------------|--|
| Montagehinweis | Geeignet für Wandstärken 1 mm ... 5 mm |
|----------------|--|

SI-M1A-GL - Einbaurahmen

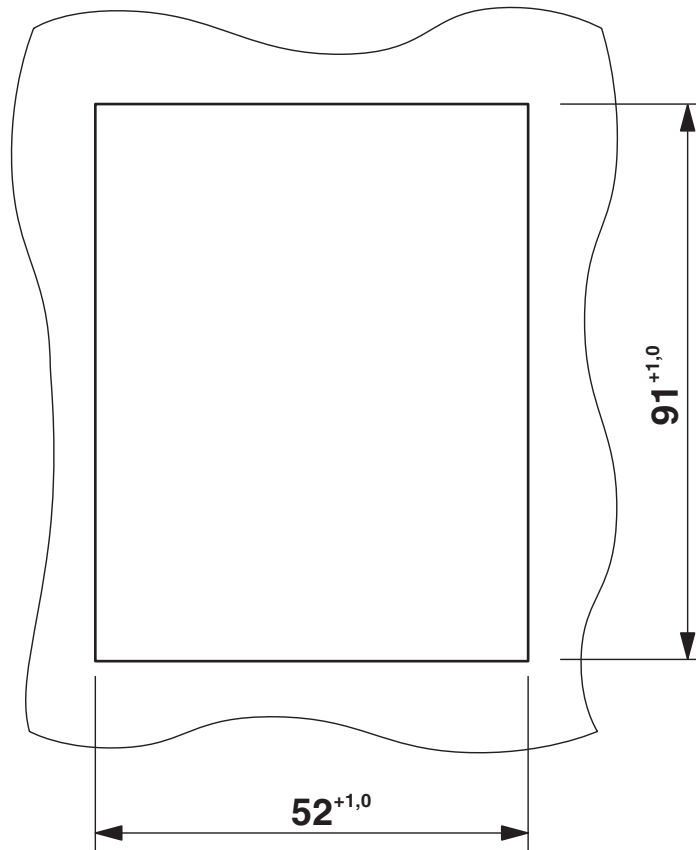
1407592

<https://www.phoenixcontact.com/de/produkte/1407592>



Zeichnungen

Maßzeichnung



Montageausschnitt

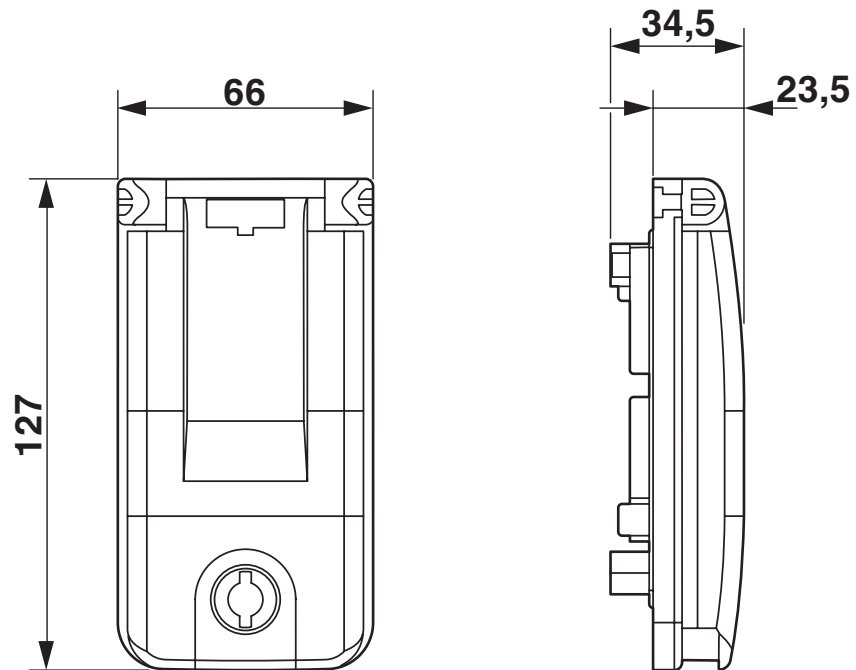
SI-M1A-GL - Einbaurahmen

1407592

<https://www.phoenixcontact.com/de/produkte/1407592>



Maßzeichnung



Maßzeichnung

SI-M1A-GL - Einbaurahmen

1407592

<https://www.phoenixcontact.com/de/produkte/1407592>



Zulassungen

📄 Zum Herunterladen von Zertifikaten, besuchen Sie die Produktdetailseite: <https://www.phoenixcontact.com/de/produkte/1407592>



cUL Recognized
Zulassungs-ID: E255026



UL Recognized
Zulassungs-ID: E255026



EAC
Zulassungs-ID: RU C-DE.A*30.B.01102

SI-M1A-GL - Einbaurahmen

1407592

<https://www.phoenixcontact.com/de/produkte/1407592>



Klassifikationen

ECLASS

| | |
|-------------|----------|
| ECLASS-13.0 | 27182806 |
| ECLASS-15.0 | 27182806 |

ETIM

| | |
|-----------|----------|
| ETIM 10.0 | EC000456 |
|-----------|----------|

UNSPSC

| | |
|-------------|----------|
| UNSPSC 21.0 | 31261500 |
|-------------|----------|

SI-M1A-GL - Einbaurahmen



1407592

<https://www.phoenixcontact.com/de/produkte/1407592>

Environmental product compliance

EU RoHS

| | |
|--|------------------------------|
| Erfüllt die Anforderungen nach RoHS-Richtlinie | Ja, Keine Ausnahmeregelungen |
|--|------------------------------|

China RoHS

| | |
|--|---|
| Environment friendly use period (EFUP) | EFUP-E |
| | Keine Gefahrstoffe über den Grenzwerten |

EU REACH SVHC

| | |
|---|--|
| Hinweis auf REACH-Kandidatenstoff (CAS-Nr.) | Kein Stoff mit einem Massenanteil von mehr als 0,1 % |
|---|--|

EF3.1 Klimawandel

| | |
|---------|---------------|
| CO2e kg | 2,857 kg CO2e |
|---------|---------------|

Phoenix Contact 2026 © - Alle Rechte vorbehalten
<https://www.phoenixcontact.com>

PHOENIX CONTACT Deutschland GmbH
Flachmarktstraße 8
D-32825 Blomberg
+49 52 35/3-1 20 00
info@phoenixcontact.de