

IL PB BK DI8 DO4/EF-PAC - Buskoppler



2692322

<https://www.phoenixcontact.com/de/produkte/2692322>

Bitte beachten Sie, dass die in diesem PDF-Dokument angezeigten Daten aus unserem Online-Katalog generiert wurden. Bitte finden Sie die vollständigen Daten in der Benutzer-Dokumentation. Es gelten unsere Allgemeinen Nutzungsbedingungen für Downloads.



Inline, Buskoppler, PROFIBUS DP, D-SUB-9-Buchse, Digitale Eingänge: 8, 24 V DC, Anschlusstechnik: 3-Leiter, Digitale Ausgänge: 4, 24 V DC, 500 mA, Anschlusstechnik: 3-Leiter, Übertragungsgeschwindigkeit im Lokalbus: 500 kBit/s / 2 MBit/s, Schutzart: IP20, inklusive Inline-Steckern und Beschriftungsfeldern

Produktbeschreibung

Der Buskoppler mit integrierten I/Os ist zum Einsatz innerhalb eines PROFIBUS-Netzwerks vorgesehen und stellt das Bindeglied zum Inline-I/O-System dar. An den Buskoppler können Sie bis zu 61 Inline-Teilnehmer anreihen. Für die Integration der Inline-Station in das Programmiersystem steht eine entsprechende GSD-Datei zur Verfügung. Diese Datei steht unter der Adresse www.phoenixcontact.com/products am Artikel zum Download bereit.

Ihre Vorteile

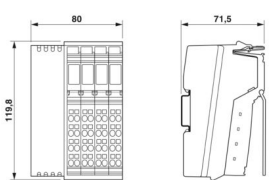
- Anschluss des PROFIBUS über 9-polige D-SUB-Buchse
- Galvanische Trennung zwischen PROFIBUS-Schnittstelle und Logik
- 8 digitale Eingänge, 4 digitale Ausgänge (On-Board)
- Maximal 16 PCP-Teilnehmer anschließbar
- DP/V1 für Klasse-1- und Klasse-2-Master
- Datenübertragungsgeschwindigkeit PROFIBUS von 9,6 kBit/s bis zu 12 MBit/s
- Drehkodierschalter zur Einstellung der PROFIBUS-Adresse
- Unterstützte PROFIBUS-Adressen von 0 bis 126
- I&M-Funktionen
- IO-Link-Call (ab Firmware 2.0)
- Betrieb von PROFIsafe-Teilnehmern

Kaufmännische Daten

Artikelnummer	2692322
Verpackungseinheit	1 Stück
Mindestbestellmenge	1 Stück
Verkaufsschlüssel	DN
Produktschlüssel	DRI112
GTIN	4046356315272
Gewicht pro Stück (inklusive Verpackung)	325,3 g
Gewicht pro Stück (exklusive Verpackung)	343,2 g
Zolltarifnummer	85389091
Ursprungsland	DE

Technische Daten

Maße

Maßzeichnung		
Breite	80 mm	
Höhe	119,8 mm	
Tiefe	71,5 mm	
Hinweis zu Maßangaben	Maßangaben mit Steckern	

Hinweise

Hinweis zur Anwendung

Hinweis zur Anwendung	Nur für den industriellen Einsatz
-----------------------	-----------------------------------

Nutzungsbeschränkung

CCcex -Hinweis	Der Einsatz in explosionsgefährdeten Bereichen ist in China nicht erlaubt.
----------------	--

Materialangaben

Farbe (Gehäuse)	grün (RAL 6021)
-----------------	-----------------

Schnittstellen

PROFIBUS DP

Anzahl Schnittstellen	1
Anschlussart	D-SUB-9-Buchse
Übertragungsgeschwindigkeit	9,6 kBit/s ... 12 MBit/s

Inline-Lokalbus

Anschlussart	Inline-Datenrangierer
Übertragungsgeschwindigkeit	500 kBit/s / 2 MBit/s (automatische Erkennung, kein Mischsystem)

Systemeigenschaften

Systemgrenzen

Anzahl der Prozessdaten ()	max. 244 Byte (Eingang)
Anzahl der Prozessdaten ()	max. 244 Byte (Ausgang)
Anzahl der unterstützten Teilnehmer (INTERBUS)	max. 63 (pro Station)
Anzahl der anschließbaren Lokalbus-Teilnehmer	max. 61 (On-Board-I/Os sind zwei Teilnehmer)
Anzahl der Teilnehmer mit Parameterkanal	max. 16

Anzahl unterstützter Abzweigklemmen mit Fernbusstich	0
Reaktionszeit der I/Os	typ. 4 ms (angereicherte I/Os; Übertragungsgeschwindigkeit: PROFIBUS 1,5 MBit/s, Lokalbus 500 kBit/s)

Programmierdaten

Eingabeadressraum	8 Bit (oder 1 Byte; Auswahl in der GSD-Datei)
Ausgabeadressraum	4 Bit (oder 1 Byte; Auswahl in der GSD-Datei)
Parameterkanal (PCP)	0 Bit
Registerlänge (Bus)	16 Bit
Registerlänge (Master)	512 Byte

Eingangsdaten

Digital:

Benennung Eingang	Digitale Eingänge
Beschreibung des Eingangs	EN 61131-2 Typ 1
Anzahl der Eingänge	8
Anschlussart	Inline-Stecker
Anschlusstechnik	3-Leiter
Eingangsspannung	24 V DC
Eingangsspannungsbereich "0"-Signal	-30 V DC ... 5 V DC
Eingangsspannungsbereich "1"-Signal	15 V DC ... 30 V DC
Nenneingangsspannung U_{IN}	24 V DC
Nenneingangsstrom bei U_{IN}	typ. 3 mA
Stromverlauf	begrenzt auf maximal 3 mA
Typischer Eingangsstrom je Kanal	typ. 3 mA
Ansprechzeit typisch	ca. 500 μ s
Verzögerungszeit bei Signalwechsel von 0 auf 1	2,9 ms
Verzögerungszeit bei Signalwechsel von 1 auf 0	2,9 ms

Ausgangsdaten

Digital:

Benennung Ausgang	Digitale Ausgänge
Anschlussart	Inline-Stecker
Anschlusstechnik	3-Leiter
Anzahl der Ausgänge	4
Schutzbeschaltung	Kurzschlusschutz, Überlastschutz; Freilaufbeschaltung im Ausgangstreiber
Ausgangsspannung	24 V DC -1 V (bei Nennstrom)
Maximale Belastbarkeit je Ausgang	max. 500 mA
Maximaler Ausgangsstrom je Modul	max. 2 A
Nennausgangsspannung	24 V DC
Ausgangsstrom im ausgeschalteten Zustand	max. 10 μ A (Im nicht belasteten Zustand kann auch an einem nicht gesetzten Ausgang eine Spannung gemessen werden.)
Nennlast induktiv	12 VA (1,2 H, 48 Ω)

IL PB BK DI8 DO4/EF-PAC - Buskoppler



2692322

<https://www.phoenixcontact.com/de/produkte/2692322>

Nennlast Lampen	12 W
Nennlast ohmsch	12 W
Rückspannungsfestigkeit gegen kurze Impulse	rückspannungsfest
Verhalten bei Überlast	Auto-Restart
Verhalten bei induktiver Überlast	Ausgang kann zerstört werden
Verhalten beim Spannungsabschalten	Der Ausgang folgt der Spannungsversorgung unverzögert
Signalverzögerung	typ. 2,9 ms
Überstromabschaltung	min. 0,7 A

Artikeleigenschaften

Produkttyp	I/O-Komponente
Produktfamilie	Inline
Bauform	modular
Lieferumfang	inklusive Inline-Steckern und Beschriftungsfeldern
Anzahl der Kanäle	12
Diagnose-Meldungen	Kurzschluss oder Überlast der digitalen Ausgänge ja Ausfall der Sensorversorgung ja Ausfall der Aktorversorgung ja

Isolationseigenschaften

Überspannungskategorie	II (IEC 60664-1, EN 60664-1)
Verschmutzungsgrad	2 (IEC 60664-1, EN 60664-1)

Elektrische Eigenschaften

Maximale Verlustleistung bei Nennbedingung	6,3 W
--	-------

Potenziale: Buskopplereinspeisung U_{BK} ; Aus der Buskopplereinspeisung werden die Logikversorgung U_L (7,5 V) und die Analogversorgung U_{ANA} (24 V) erzeugt.

Versorgungsspannung	24 V DC (über Inline-Stecker)
Versorgungsspannungsbereich	19,2 V DC ... 30 V DC (inklusive aller Toleranzen, inklusive Welligkeit)
Stromaufnahme	max. 0,98 A (mit maximaler Anzahl angeschlossener I/O-Klemmen) min. 80 mA (ohne angeschlossene I/O-Klemmen)

Potenziale: Versorgung der Logik (U_L)

Versorgungsspannung	7,5 V DC
Stromversorgung	max. 0,8 A DC

Potenziale: Versorgung der Analogmodule (U_{ANA})

Versorgungsspannung	24 V DC
Versorgungsspannungsbereich	19,2 V DC ... 30 V DC (inklusive aller Toleranzen, inklusive Welligkeit)
Stromversorgung	max. 0,5 A DC

Potenziale: Versorgung des Hauptkreises (U_M)

Versorgungsspannung	24 V DC (über Inline-Stecker)
---------------------	-------------------------------

IL PB BK DI8 DO4/EF-PAC - Buskoppler



2692322

<https://www.phoenixcontact.com/de/produkte/2692322>

Versorgungsspannungsbereich	19,2 V DC ... 30 V DC (inklusive aller Toleranzen, inklusive Welligkeit)
Stromversorgung	max. 8 A DC (Summe aus $U_M + U_S$)
Stromaufnahme	max. 8 A DC
	min. 3 mA (ohne angeschlossene Peripherie)

Potenziale: Versorgung des Segmentkreises (U_S)

Versorgungsspannung	24 V DC (über Inline-Stecker)
Versorgungsspannungsbereich	19,2 V DC ... 30 V DC (inklusive aller Toleranzen, inklusive Welligkeit)
Stromversorgung	max. 8 A DC (Summe aus $U_M + U_S$)
Stromaufnahme	max. 8 A DC
	min. 3 mA (ohne angeschlossene Peripherie)

Potenzialtrennung/Isolation der Spannungsbereiche

Prüfspannung: PROFIBUS-Schnittstelle / Logik (U_{BK} , U_L , U_{ANA})	500 V AC, 50 Hz, 1 min
Prüfspannung: PROFIBUS-Schnittstelle / Peripherie (U_M , U_S)	500 V AC, 50 Hz, 1 min
Prüfspannung: PROFIBUS-Schnittstelle / Funktionserde	500 V AC, 50 Hz, 1 min
Prüfspannung: Logik (U_{BK} , U_L , U_{ANA}) / Peripherie (U_M , U_S)	500 V AC, 50 Hz, 1 min
Prüfspannung: Logik (U_{BK} , U_L , U_{ANA}) / Funktionserde	500 V AC, 50 Hz, 1 min
Prüfspannung: Peripherie (U_M , U_S) / Funktionserde	500 V AC, 50 Hz, 1 min

Anschlussdaten

Anschlusstechnik

Benennung Anschluss	Inline-Anschlussstecker
---------------------	-------------------------

Inline-Anschlussstecker

Anschlussart	Zugfederanschluss
Leiterquerschnitt starr	0,08 mm ² ... 1,5 mm ²
Leiterquerschnitt flexibel	0,08 mm ² ... 1,5 mm ²
Leiterquerschnitt AWG	28 ... 16
Abisolierlänge	8 mm

Umwelt- und Lebensdauerbedingungen

Umgebungsbedingungen

Umgebungstemperatur (Betrieb)	-25 °C ... 60 °C
Schutzart	IP20
Luftdruck (Betrieb)	70 kPa ... 106 kPa (bis zu 3000 m üNN)
Luftdruck (Lagerung/Transport)	70 kPa ... 106 kPa (bis zu 3000 m üNN)
Umgebungstemperatur (Lagerung/Transport)	-25 °C ... 85 °C
Zulässige Luftfeuchtigkeit (Betrieb)	10 % ... 95 % (keine Betauung)
Zulässige Luftfeuchtigkeit (Lagerung/Transport)	10 % ... 95 % (keine Betauung)

Mechanische Prüfung

Vibrationsfestigkeit nach EN 60068-2-6/IEC 60068-2-6	5g
Schock nach EN 60068-2-27/IEC 60068-2-27	Betrieb: 25g, 11 ms Dauer, Halbsinus-Schockimpuls

IL PB BK DI8 DO4/EF-PAC - Buskoppler



2692322

<https://www.phoenixcontact.com/de/produkte/2692322>

Normen und Bestimmungen

Schutzklasse

III (IEC 61140, EN 61140, VDE 0140-1)

Montage

Montageart

Tragschienenmontage

IL PB BK DI8 DO4/EF-PAC - Buskoppler

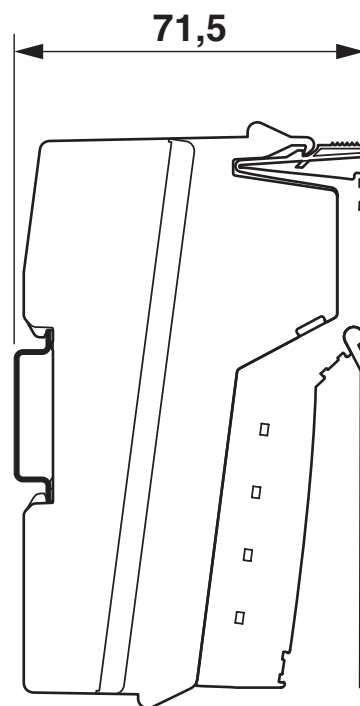
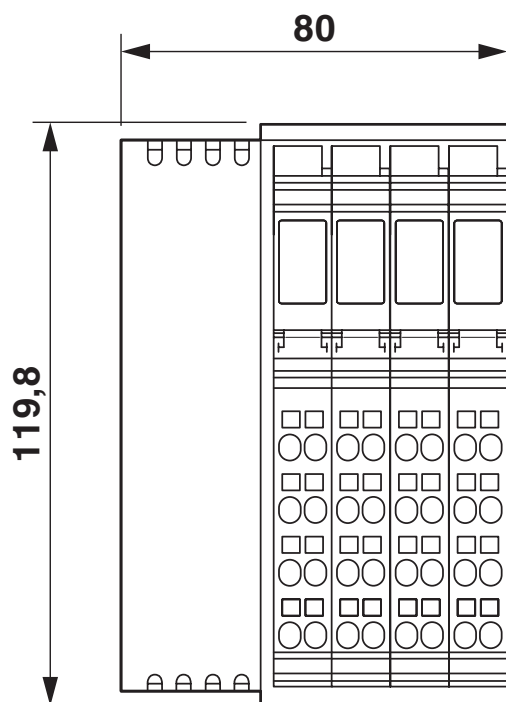
2692322

<https://www.phoenixcontact.com/de/produkte/2692322>



Zeichnungen

Maßzeichnung

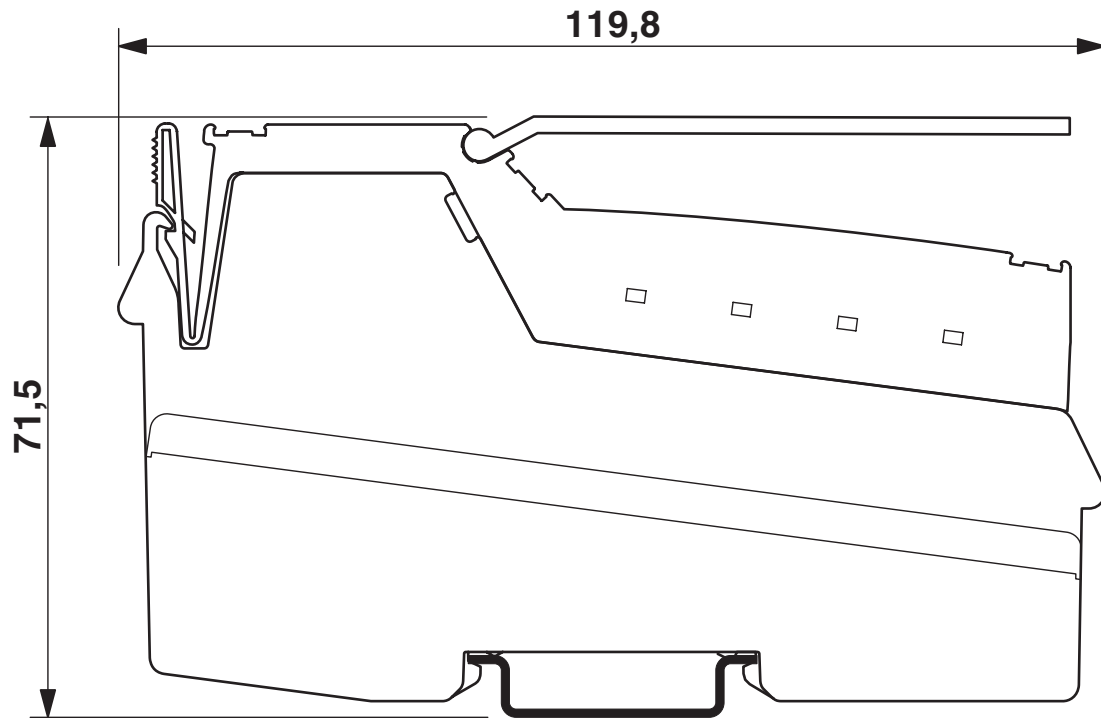


IL PB BK DI8 DO4/EF-PAC - Buskoppler

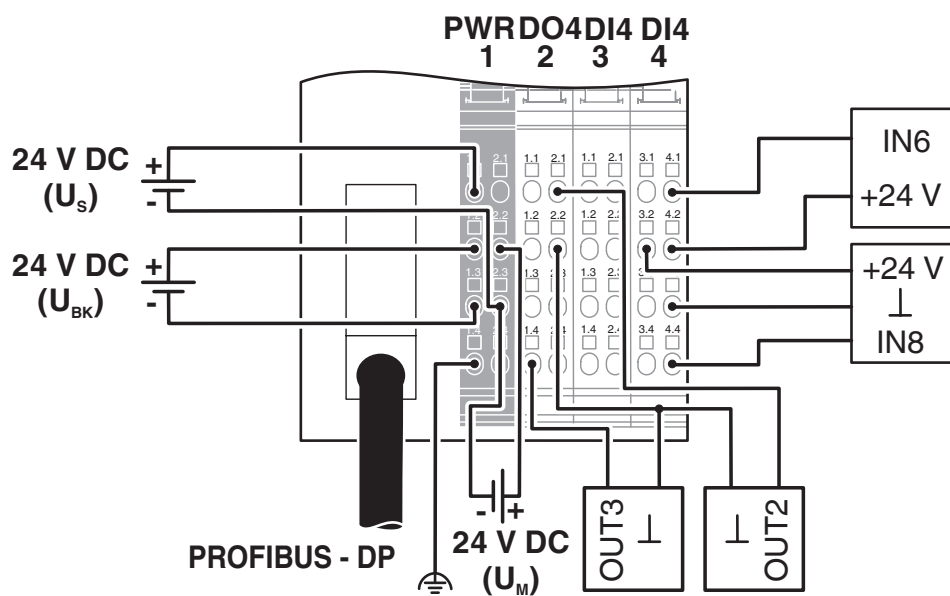
2692322

<https://www.phoenixcontact.com/de/produkte/2692322>

Maßzeichnung



Anschlusszeichnung

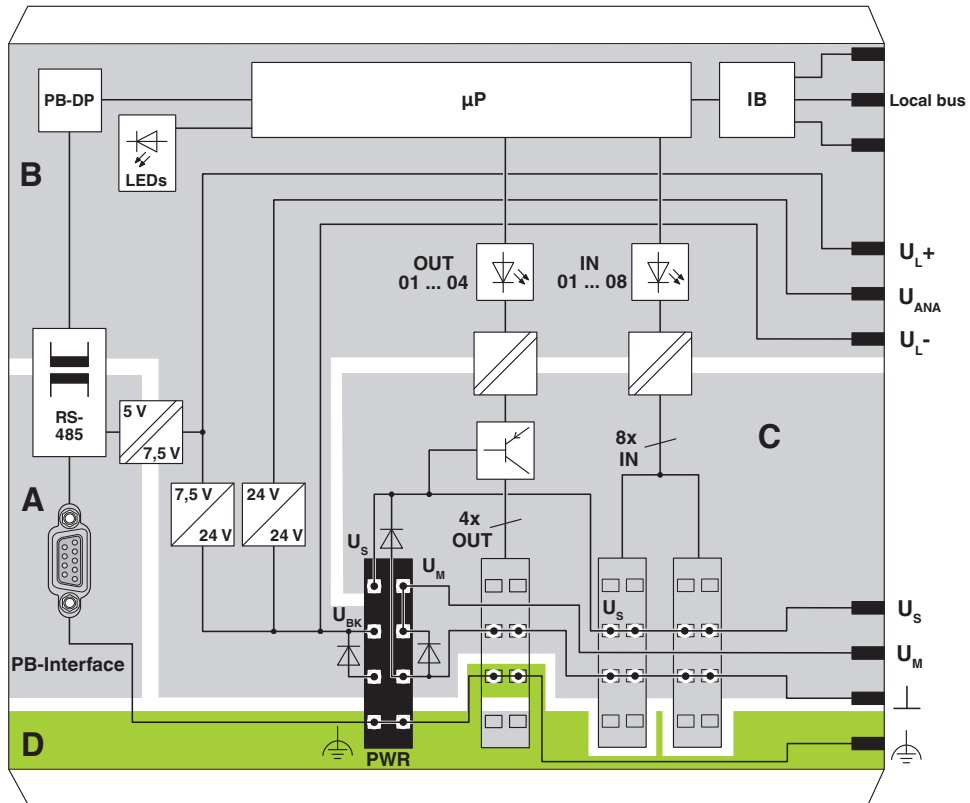


IL PB BK DI8 DO4/EF-PAC - Buskoppler

2692322

<https://www.phoenixcontact.com/de/produkte/2692322>

Blockschaltbild



IL PB BK DI8 DO4/EF-PAC - Buskoppler



2692322

<https://www.phoenixcontact.com/de/produkte/2692322>

Zulassungen

📄 Zum Herunterladen von Zertifikaten, besuchen Sie die Produktdetailseite: <https://www.phoenixcontact.com/de/produkte/2692322>



EAC

Zulassungs-ID: TR TS_S_03508-21



BV

Zulassungs-ID: 20977/C1 BV



RINA

Zulassungs-ID: ELE121121XG

DNV

Zulassungs-ID: TAA00002CU



cULus Recognized

Zulassungs-ID: E140324



BV

Zulassungs-ID: 21725/C1 BV

IL PB BK DI8 DO4/EF-PAC - Buskoppler



2692322

<https://www.phoenixcontact.com/de/produkte/2692322>

Klassifikationen

ECLASS

ECLASS-13.0	27242608
ECLASS-15.0	27242608

ETIM

ETIM 10.0	EC001604
-----------	----------

UNSPSC

UNSPSC 21.0	32151600
-------------	----------

Environmental product compliance

EU RoHS

Erfüllt die Anforderungen nach RoHS-Richtlinie	Ja
Ausnahmeregelungen soweit bekannt	6(a), 6(a)-I, 7(a), 7(c)-I

China RoHS

Environment friendly use period (EFUP)	EFUP-50
	Eine artikelbezogene China RoHS Deklarationstabelle finden Sie im Downloadbereich zum jeweiligen Artikel unter „Herstellereklärung“. Für alle Artikel mit EFUP-E wird keine China RoHS Deklarationstabelle ausgestellt und benötigt.

EU REACH SVHC

Hinweis auf REACH-Kandidatenstoff (CAS-Nr.)	Lead(CAS-Nr.: 7439-92-1)
SCIP	ec83c317-fef4-4cbe-9543-f03e0f4d2b4d

EF3.1 Klimawandel

CO ₂ e kg	21,112 kg CO ₂ e
----------------------	-----------------------------