

MPTD 2,5-M OG - Minidurchgangsklemme



1429433

<https://www.phoenixcontact.com/de/produkte/1429433>

Bitte beachten Sie, dass die in diesem PDF-Dokument angezeigten Daten aus unserem Online-Katalog generiert wurden. Bitte finden Sie die vollständigen Daten in der Benutzer-Dokumentation. Es gelten unsere Allgemeinen Nutzungsbedingungen für Downloads.



Minidurchgangsklemme, Nennspannung: 800 V, Nennstrom: 24 A, Anzahl der Anschlüsse: 4, Polzahl: 1, Anschlussart: Push-in-Anschluss, Bemessungsquerschnitt: 2,5 mm², Querschnitt: 0,14 mm² - 4 mm², Farbe: orange

Ihre Vorteile

- Hohe Platzersparnis durch die kompakte Bauweise
- Erhöhte Flexibilität durch einfache Funktionsschächte
- Übersichtliche Anordnung durch Markierungsnuten an jeder einzelnen Klemmstelle
- Zeitsparender Leiteranschluss durch werkzeuglose und wartungsfreie Push-in-Anschluss-technik
- Prüfmöglichkeiten für alle gängigen Prüfspitzen

Kaufmännische Daten

| | |
|--|---------------|
| Artikelnummer | 1429433 |
| Verpackungseinheit | 50 Stück |
| Mindestbestellmenge | 50 Stück |
| Verkaufsschlüssel | BA |
| Produktschlüssel | BE2263 |
| GTIN | 4063151794798 |
| Gewicht pro Stück (inklusive Verpackung) | 9,97 g |
| Gewicht pro Stück (exklusive Verpackung) | 9,97 g |
| Zolltarifnummer | 85369010 |
| Ursprungsland | CN |

MPTD 2,5-M OG - Minidurchgangsklemme



1429433

<https://www.phoenixcontact.com/de/produkte/1429433>

Technische Daten

Hinweise

| | |
|-----------------------|---------|
| Hinweis zur Anwendung | Modular |
|-----------------------|---------|

Allgemein

| | |
|---------|--|
| Hinweis | Der max. Belastungsstrom darf durch den Summenstrom aller angeschlossenen Leiter nicht überschritten werden. |
|---------|--|

Artikeleigenschaften

| | |
|-----------------------|------------|
| Produkttyp | Miniklemme |
| Polzahl | 1 |
| Anzahl der Anschlüsse | 4 |
| Anzahl der Reihen | 1 |

Isolationseigenschaften

| | |
|------------------------|-----|
| Überspannungskategorie | III |
| Verschmutzungsgrad | 3 |

Elektrische Eigenschaften

| | |
|--|--------|
| Bemessungsstoßspannung | 8 kV |
| Maximale Verlustleistung bei Nennbedingung | 0,77 W |

Anschlussdaten

| | |
|--|--|
| Anzahl der Anschlüsse pro Etage | 4 |
| Nennquerschnitt | 2,5 mm ² |
| Anschlussart | Push-in-Anschluss |
| Abisolierlänge | 8 mm ... 10 mm |
| Lehrdorn | A3 B3 |
| Anschluss gemäß Norm | IEC 60947-7-1 |
| Leiterquerschnitt starr | 0,14 mm ² ... 4 mm ² |
| Leiterquerschnitt AWG | 26 ... 12 (umgerechnet nach IEC) |
| Leiterquerschnitt flexibel | 0,14 mm ² ... 4 mm ² |
| Leiterquerschnitt flexibel [AWG] | 26 ... 12 (umgerechnet nach IEC) |
| Leiterquerschnitt flexibel (Aderendhülse ohne Kunststoffhülse) | 0,14 mm ² ... 2,5 mm ² |
| Leiterquerschnitt flexibel (Aderendhülse mit Kunststoffhülse) | 0,14 mm ² ... 2,5 mm ² |
| 2 Leiter gleichen Querschnitts flexibel m. TWIN-Aderendhülse mit Kunststoffhülse | 0,5 mm ² |
| Nennquerschnitt | 2,5 mm ² |
| Nennstrom | 24 A |
| Belastungsstrom maximal | 30 A (bei 4 mm ² Leiterquerschnitt) |
| Nennspannung | 800 V |

Anschlussquerschnitte direkt steckbar

MPTD 2,5-M OG - Minidurchgangsklemme



1429433

<https://www.phoenixcontact.com/de/produkte/1429433>

| | |
|---|--|
| Leiterquerschnitt starr | 0,34 mm ² ... 4 mm ² |
| Leiterquerschnitt flexibel (Aderenhülse ohne Kunststoffhülse) | 0,34 mm ² ... 2,5 mm ² |
| Leiterquerschnitt flexibel (Aderenhülse mit Kunststoffhülse) | 0,34 mm ² ... 2,5 mm ² |

Ex-Daten

Bemessungsdaten (ATEX/IECEX)

| | |
|---------------------------------------|------------------------------------|
| Kennzeichnung | ⊕ II 2 GD Ex eb IIC Gb |
| Einsatztemperaturbereich | -60 °C ... 110 °C |
| Ex-bescheinigtes Zubehör | 1075386 D-MPT 2,5-L |
| | 3249019 D-MPT 2,5-RZ |
| | 3249010 D-MPT 2,5-F |
| | 1204517 SZF 1-0,6X3,5 |
| | 3022263 CLIPFIX 15 |
| | 3022218 CLIPFIX 35 |
| Auflistung Brücken | Steckbrücke / FBS 2-5 / 3030161 |
| | Steckbrücke / FBS 3-5 / 3030174 |
| | Steckbrücke / FBS 4-5 / 3030187 |
| | Steckbrücke / FBS 5-5 / 3030190 |
| | Steckbrücke / FBS 10-5 / 3030213 |
| | Steckbrücke / FBS 20-5 / 3030226 |
| Steckbrücke / FBS 50-5 / 3038930 | |
| Brückendaten | 23 A (2,5 mm ²) |
| Temperaturerhöhung Ex | 40 K (23 A / 2,5 mm ²) |
| bei Brückung mit Brücke | 550 V |
| - bei überspringender Brückung | 352 V |
| - bei abgelängter Brückung | 150 V |
| - bei abgelängter Brückung mit Deckel | 150 V |
| Bemessungsisolationsspannung | 500 V |
| Ausgang | (dauerhaft) |

Etage Ex Allgemein

| | |
|-------------------------|---------|
| Bemessungsspannung | 550 V |
| Bemessungsstrom | 23 A |
| Belastungsstrom maximal | 29 A |
| Durchgangswiderstand | 1,33 mΩ |

Anschlussdaten Ex Allgemein

| | |
|----------------------------|--|
| Nennquerschnitt | 2,5 mm ² |
| Bemessungsquerschnitt AWG | 14 |
| Anschlussvermögen starr | 0,14 mm ² ... 4 mm ² |
| Anschlussvermögen AWG | 26 ... 12 |
| Anschlussvermögen flexibel | 0,14 mm ² ... 4 mm ² |
| Anschlussvermögen AWG | 26 ... 12 |

Maße

MPTD 2,5-M OG - Minidurchgangsklemme



1429433

<https://www.phoenixcontact.com/de/produkte/1429433>

| | |
|--------|---------|
| Breite | 10,3 mm |
| Höhe | 36 mm |
| Tiefe | 27,3 mm |

Materialangaben

| | |
|---|-------------------|
| Farbe | orange (RAL 2003) |
| Brennbarkeitsklasse nach UL 94 | V0 |
| Isolierstoffgruppe | I |
| Isolierstoff | PA |
| Statischer Isolierstoffeinsatz in Kälte | -60 °C |
| Relativer Isolierstoff Temperatur Index (Elec., UL 746 B) | 130 °C |
| Brandschutz für Schienenfahrzeuge (DIN EN 45545-2) R22 | HL 1 - HL 3 |
| Brandschutz für Schienenfahrzeuge (DIN EN 45545-2) R23 | HL 1 - HL 3 |
| Brandschutz für Schienenfahrzeuge (DIN EN 45545-2) R24 | HL 1 - HL 3 |
| Brandschutz für Schienenfahrzeuge (DIN EN 45545-2) R26 | HL 1 - HL 3 |
| Oberflächen Flammbarkeit NFPA 130 (ASTM E 162) | bestanden |
| Spezifisch optische Rauchgasdichte NFPA 130 (ASTM E 662) | bestanden |
| Rauchgastoxizität NFPA 130 (SMP 800C) | bestanden |

Elektrische Prüfungen

Stoßspannungsprüfung

| | |
|-----------------------|-------------------|
| Prüfspannung Sollwert | 9,8 kV |
| Ergebnis | Prüfung bestanden |

Erwärmungsprüfung

| | |
|---|--------------------------------|
| Anforderung Erwärmungsprüfung | Temperaturerhöhung ≤ 45 K |
| Ergebnis | Prüfung bestanden |
| Kurzzeitstromfestigkeit 2,5 mm ² | 0,3 kA |
| Ergebnis | Prüfung bestanden |

Betriebsfrequente Spannungsfestigkeit

| | |
|-----------------------|-------------------|
| Prüfspannung Sollwert | 2 kV |
| Ergebnis | Prüfung bestanden |

Mechanische Eigenschaften

Mechanische Daten

| | |
|-------------------|----|
| Offene Seitenwand | Ja |
|-------------------|----|

Mechanische Prüfungen

Mechanische Festigkeit

| | |
|----------|-------------------|
| Ergebnis | Prüfung bestanden |
|----------|-------------------|

Befestigung auf dem Träger

| | |
|----------|-------------------|
| Ergebnis | Prüfung bestanden |
|----------|-------------------|

| | |
|---------|---|
| Hinweis | Bei der Anreihung von mehreren Mittelvarianten sind die Fußvarianten so zu setzen, dass maximal 5 Mittelvarianten frei dazwischen hängen. |
| | Rastzapfenvarianten sollten nach jeweils 3 Mittelvarianten gesetzt werden. |
| | Flanschdeckel sollten nach jeweils 5 Mittelvarianten gesetzt werden. |
| | Je nach Anwendungsfall und mechanischer Belastung können aber auch andere Anordnungen des Montagezubehörs gewählt werden. |

Prüfung auf Leiterbeschädigung und Lockerung

| | |
|---------------------------|-------------------------------|
| Rotationsgeschwindigkeit | 10 (+/- 2) U/min |
| Umdrehungen | 135 |
| Leiterquerschnitt/Gewicht | 0,14 mm ² / 0,2 kg |
| | 2,5 mm ² / 0,7 kg |
| | 4 mm ² / 0,9 kg |
| Ergebnis | Prüfung bestanden |

Umwelt- und Lebensdauerbedingungen

Alterung

| | |
|------------------|-------------------|
| Temperaturzyklen | 192 |
| Ergebnis | Prüfung bestanden |

Nadelflammenprüfung

| | |
|--------------|-------------------|
| Einwirkdauer | 30 s |
| Ergebnis | Prüfung bestanden |

Schwingen/Breitbandrauschen

| | |
|--------------------|---|
| Prüfspezifikation | DIN EN 50155 (VDE 0115-200):2022-06 |
| Spektrum | Lebensdauerprüfung Kategorie 2, am Drehgestell angebaut |
| Frequenz | $f_1 = 5 \text{ Hz}$ bis $f_2 = 250 \text{ Hz}$ |
| ASD-Pegel | 6,12 (m/s ²) ² /Hz |
| Beschleunigung | 3,12g |
| Prüfdauer je Achse | 5 h |
| Prüfrichtungen | X-, Y- und Z-Achse |
| Ergebnis | Prüfung bestanden |

Schocken

| | |
|--------------------------------|-------------------------------------|
| Prüfspezifikation | DIN EN 50155 (VDE 0115-200):2022-06 |
| Schockform | Halbsinus |
| Beschleunigung | 30g |
| Schockdauer | 18 ms |
| Anzahl der Schocks je Richtung | 3 |
| Prüfrichtungen | X-, Y- und Z-Achse (pos. und neg.) |
| Ergebnis | Prüfung bestanden |

Umgebungsbedingungen

MPTD 2,5-M OG - Minidurchgangsklemme



1429433

<https://www.phoenixcontact.com/de/produkte/1429433>

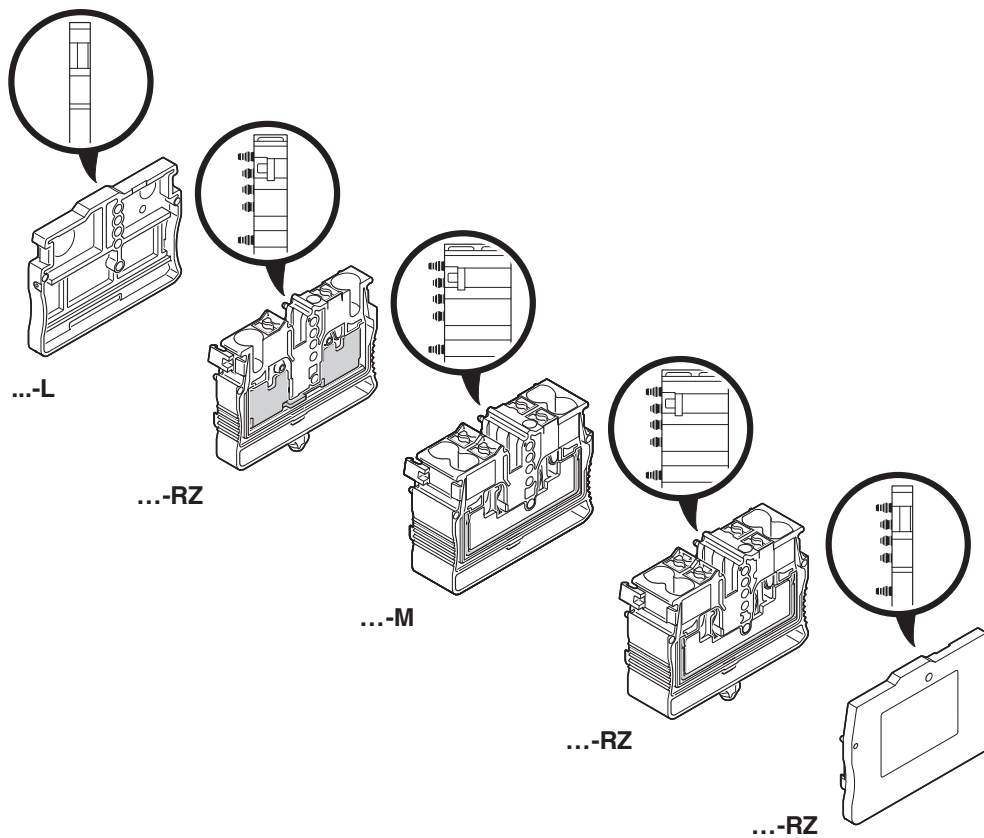
| | |
|---|---|
| Umgebungstemperatur (Betrieb) | -60 °C ... 110 °C (Betriebstemperaturbereich inkl. Eigenerwärmung, max. kurzzeitige Betriebstemperatur siehe RTI Elec.) |
| Umgebungstemperatur (Lagerung/Transport) | -25 °C ... 60 °C (für kurze Zeit, nicht über 24 h, -60 °C bis +70 °C) |
| Umgebungstemperatur (Montage) | -5 °C ... 70 °C |
| Umgebungstemperatur (Betätigung) | -5 °C ... 70 °C |
| Zulässige Luftfeuchtigkeit (Betrieb) | 20 % ... 90 % |
| Zulässige Luftfeuchtigkeit (Lagerung/Transport) | 30 % ... 70 % |

Normen und Bestimmungen

| | |
|----------------------|---------------|
| Anschluss gemäß Norm | IEC 60947-7-1 |
|----------------------|---------------|

Zeichnungen

Schemazeichnung

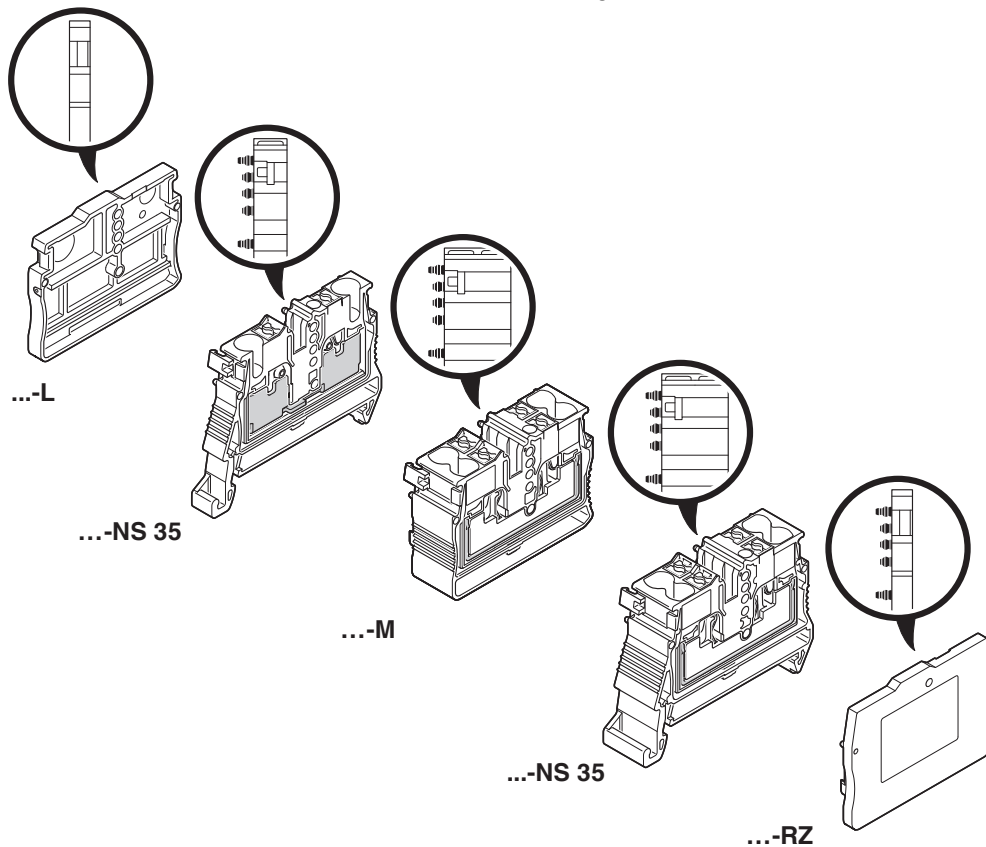


MPTD 2,5-M OG - Minidurchgangsklemme

1429433

<https://www.phoenixcontact.com/de/produkte/1429433>

Schemazeichnung

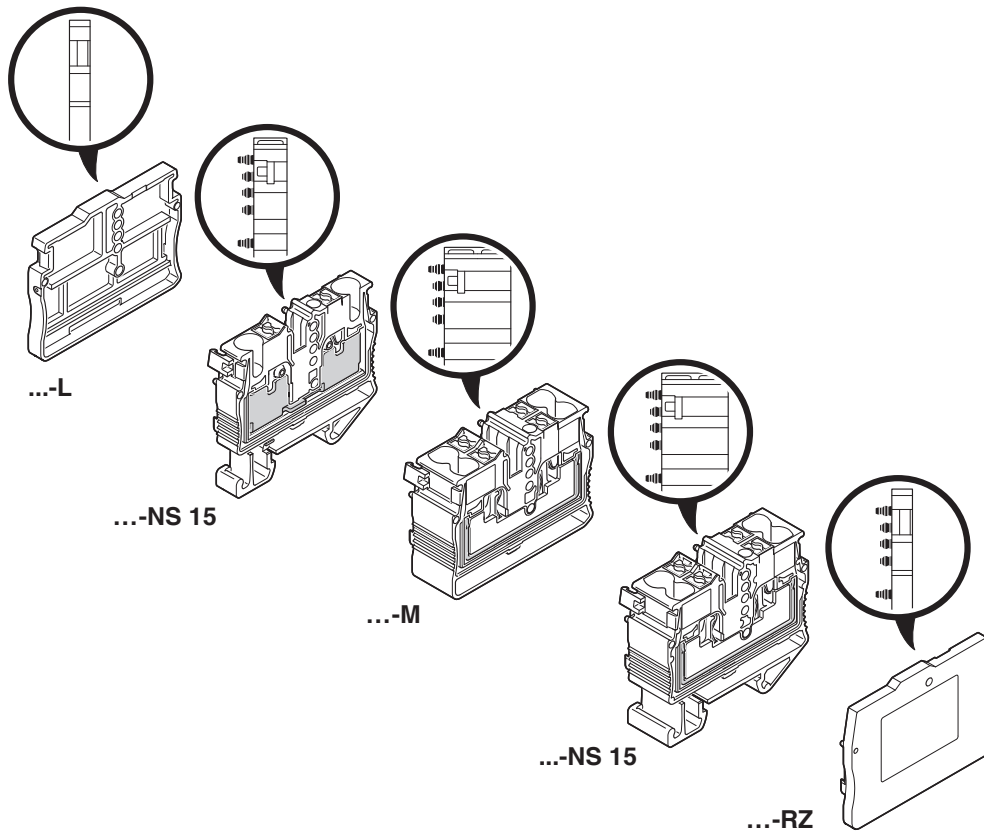


MPTD 2,5-M OG - Minidurchgangsklemme

1429433

<https://www.phoenixcontact.com/de/produkte/1429433>

Schemazeichnung



Schaltplan



MPTD 2,5-M OG - Minidurchgangsklemme





1429433


<https://www.phoenixcontact.com/de/produkte/1429433>

Zulassungen


☞ Zum Herunterladen von Zertifikaten, besuchen Sie die Produktdetailseite: <https://www.phoenixcontact.com/de/produkte/1429433>

|  CSA Zulassungs-ID: 2030668 | | | | |
|--|--------------------|-----------------|-----------------|---------------------------|
| | Nennspannung U_N | Nennstrom I_N | Querschnitt AWG | Querschnitt mm^2 |
| B | 600 V | 20 A | 26 - 12 | - |
| C | 600 V | 20 A | 26 - 12 | - |
| D | 600 V | 5 A | 26 - 12 | - |

|  cULus Recognized Zulassungs-ID: E60425 | | | | |
|--|--------------------|-----------------|-----------------|---------------------------|
| | Nennspannung U_N | Nennstrom I_N | Querschnitt AWG | Querschnitt mm^2 |
| B | 600 V | 20 A | 26 - 12 | - |
| C | 600 V | 20 A | 26 - 12 | - |
| F | 800 V | 20 A | 26 - 12 | - |
| D | 600 V | 5 A | 26 - 12 | - |

|  DNV GL Zulassungs-ID: TAE00004WC | | | | |
|--|--|--|--|--|
|--|--|--|--|--|

|  IECEX Zulassungs-ID: IECEX SEV14.0010U | | | | |
|--|--------------------|-----------------|-----------------|---------------------------|
| | Nennspannung U_N | Nennstrom I_N | Querschnitt AWG | Querschnitt mm^2 |
| keine | 550 V | 23 A | - | 0,14 - 4 |

|  ATEX Zulassungs-ID: SEV14ATEX0140U | | | | |
|--|--------------------|-----------------|-----------------|---------------------------|
| | Nennspannung U_N | Nennstrom I_N | Querschnitt AWG | Querschnitt mm^2 |
| keine | 550 V | 23 A | - | 0,14 - 4 |

MPTD 2,5-M OG - Minidurchgangsklemme



1429433

<https://www.phoenixcontact.com/de/produkte/1429433>

Klassifikationen

ECLASS

| | |
|-------------|----------|
| ECLASS-13.0 | 27250101 |
| ECLASS-15.0 | 27250101 |

ETIM

| | |
|-----------|----------|
| ETIM 10.0 | EC000897 |
|-----------|----------|

UNSPSC

| | |
|-------------|----------|
| UNSPSC 21.0 | 39121400 |
|-------------|----------|

MPTD 2,5-M OG - Minidurchgangsklemme



1429433

<https://www.phoenixcontact.com/de/produkte/1429433>

Environmental product compliance

EU RoHS

| | |
|--|------------------------------|
| Erfüllt die Anforderungen nach RoHS-Richtlinie | Ja, Keine Ausnahmeregelungen |
|--|------------------------------|

China RoHS

| | |
|--|---|
| Environment friendly use period (EFUP) | EFUP-E |
| | Keine Gefahrstoffe über den Grenzwerten |

EU REACH SVHC

| | |
|---|--|
| Hinweis auf REACH-Kandidatenstoff (CAS-Nr.) | Kein Stoff mit einem Massenanteil von mehr als 0,1 % |
|---|--|

Phoenix Contact 2026 © - Alle Rechte vorbehalten

<https://www.phoenixcontact.com>

PHOENIX CONTACT Deutschland GmbH

Flachmarktstraße 8

D-32825 Blomberg

+49 52 35/3-1 20 00

info@phoenixcontact.de