

# AXL F CNT2 INC2 1F - Funktionsmodul



2688093

<https://www.phoenixcontact.com/de/produkte/2688093>

Bitte beachten Sie, dass die in diesem PDF-Dokument angezeigten Daten aus unserem Online-Katalog generiert wurden. Bitte finden Sie die vollständigen Daten in der Benutzer-Dokumentation. Es gelten unsere Allgemeinen Nutzungsbedingungen für Downloads.



Axioline F, Funktionsmodul, Zählereingang, Inkrementalgeber; Zählereingänge: 2; Inkrementalgebereingang: 2, symmetrische Geber gemäß EIA-422 und asymmetrische Geber; Digitale Eingänge: 8, 24 V DC; Digitale Ausgänge: 2, 24 V DC; Übertragungsgeschwindigkeit im Lokalbuss: 100 MBit/s; Schutzart: IP20; Lieferumfang: inklusive Bussockelmodul und Axioline F-Steckern

## Produktbeschreibung

Das Modul ist zum Einsatz innerhalb einer Axioline F-Station vorgesehen. Es dient einerseits zum Erfassen schneller Impulsfolgen von Sensoren und andererseits zum Erfassen von Positionen mittels Inkrementalgeber. Das Modul vereint zwei Zählereingänge für die Auswertung schneller Zählimpulse und zwei Inkrementalgebereingänge für die Positionserfassung.

## Ihre Vorteile

- 2 Kanäle, je Kanal wählbar: Counter-Funktion (Zählfunktion) oder Erfassen von Positionen mittels Inkrementalgeber
- Maximale Eingangsfrequenz: 300 kHz (ein Kanal beschaltet) oder 100 kHz (beide Kanäle beschaltet)
- 32-Bit-Zähler (auf- und abwärts)
- Ansteuerung eines Ausgangs in Abhängigkeit von zwei Grenzwerten
- Zähler: Steuerung der Zählung (Source) über einen Steuereingang (Gate)
- Zähler: Einmalige oder periodische Zählung
- Inkrementalgebererfassung: Erfassen von digitalen Signalen von symmetrischen und asymmetrischen Inkrementalgebern
- Inkrementalgebererfassung: Auswertung von Linear- oder Rundachsen
- Gespeichertes Gerätetypenschild

## Kaufmännische Daten

Artikelnummer	2688093
Verpackungseinheit	1 Stück
Mindestbestellmenge	1 Stück
Verkaufsschlüssel	DN
Produktschlüssel	DRI263
GTIN	4046356501439
Gewicht pro Stück (inklusive Verpackung)	254 g
Gewicht pro Stück (exklusive Verpackung)	225 g
Zolltarifnummer	85389091
Ursprungsland	DE

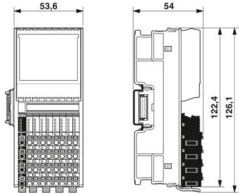
# AXL F CNT2 INC2 1F - Funktionsmodul

2688093

<https://www.phoenixcontact.com/de/produkte/2688093>

## Technische Daten

### Maße

Maßzeichnung	
Breite	53,6 mm
Höhe	126,1 mm
Tiefe	54 mm
Hinweis zu Maßangaben	Die Tiefe gilt bei Verwendung einer Tragschiene TH 35-7.5 (nach EN 60715).

### Hinweise

#### Hinweis zur Anwendung

Hinweis zur Anwendung	Nur für den industriellen Einsatz
-----------------------	-----------------------------------

### Materialangaben

Farbe (Gehäuse)	grau (RAL 7042)
-----------------	-----------------

### Schnittstellen

#### Axioline F-Lokalbus

Anzahl Schnittstellen	2
Anschlussart	Bussockelmodul
Übertragungsgeschwindigkeit	100 MBit/s

### Systemeigenschaften

#### Programmierdaten (LocalbusSlave)

Eingabeadressraum	28 Byte
Ausgabeadressraum	28 Byte

#### Feldbus-Datentelegramm

Bedarf an Parameterdaten	115 Byte
Bedarf an Konfigurationsdaten	7 Byte

### Eingangsdaten

#### Digital:

Benennung Eingang	Digitale Eingänge
Beschreibung des Eingangs	EN 61131-2, Typ 3
Anzahl der Eingänge	8 (CNT: G1, G2, Dir1, Dir2; INC: Ref1, Ref2, L1, L2)

# AXL F CNT2 INC2 1F - Funktionsmodul



2688093

<https://www.phoenixcontact.com/de/produkte/2688093>

Anschlussart	Push-in-Anschluss
Anschlusstechnik	1-Leiter (optional 2-, 3-Leiter)
Eingangsspannungsbereich "0"-Signal	-3 V DC ... 5 V DC
Eingangsspannungsbereich "1"-Signal	11 V DC ... 30 V DC
Nenningangsspannung $U_{IN}$	24 V DC
Nenningangsstrom bei $U_{IN}$	2,5 mA (je Kanal)

## Geber

Anzahl der Eingänge	2 (A1, /A1, B1, /B1, Z1, /Z1; A2, /A2, B2, /B2, Z2, /Z2)
Benennung Eingang	Inkrementalgebereingang
Gebersignale	symmetrische Geber gemäß EIA-422 und asymmetrische Geber
Leitungslänge	max. 30 m

## Zähler:

Benennung Eingang	Zähleingänge
Beschreibung des Eingangs	EN 61131-2, Typ 3
Anschlussart	Push-in-Anschluss
Anzahl der Eingänge	2 (S1, S2)
Eingangsspannung	24 V DC
Eingangsspannungsbereich "0"-Signal	-3 V DC ... 5 V DC
Eingangsspannungsbereich "1"-Signal	11 V DC ... 30 V DC
Eingangsfrequenz	max. 300 kHz (1 Kanal beschaltet) max. 100 kHz (mehr als 1 Kanal beschaltet oder Firmware-Überwachung des Z-Signals)
Eingangsstrom	2,5 mA (je Kanal)
Auflösung	32 Bit
Zulässige Leitungslänge	max. 30 m

## Ausgangsdaten

### Digital:

Benennung Ausgang	Digitale Ausgänge
Anschlussart	Push-in-Anschluss
Anschlusstechnik	1-Leiter
Anzahl der Ausgänge	2 (Out1, Out2)
Schutzbeschaltung	Kurzschlusschutz Überlastschutz
Ausgangsspannung	24 V DC
Maximaler Ausgangsstrom je Kanal	500 mA
Nennausgangsspannung	24 V DC
Nennlast induktiv	max. 12 VA (1,2 H, 48 Ω, bei Nennspannung)
Nennlast Lampen	max. 12 W (bei Nennspannung)
Nennlast ohmsch	max. 12 W (48 Ω, bei Nennspannung)

## Artikeleigenschaften

Produkttyp	I/O-Komponente
------------	----------------

2688093

<https://www.phoenixcontact.com/de/produkte/2688093>

Produktfamilie	Axioline F
Bauform	blockmodular
Einbaulage	beliebig (kein Temperatur-Derating)
Lieferumfang	inklusive Bussockelmodul und Axioline F-Steckern

#### Isolationseigenschaften

Überspannungskategorie	II (IEC 60664-1, EN 60664-1)
Verschmutzungsgrad	2 (IEC 60664-1, EN 60664-1)

#### Elektrische Eigenschaften

Maximale Verlustleistung bei Nennbedingung	2,55 W
--	--------

#### Geber

Anzahl	2 ( $U_{E1}$ , $U_{E2}$ )
Nennausgangsspannung	5 V DC
Spannungsbereich	5 V DC ... 5,5 V DC
Strombelastbarkeit	max. 250 mA
Schutzbeschaltung	Kurzschlusschutz; elektronisch
Anzahl	2 ( $U_{S1}$ , $U_{S2}$ )
Nennausgangsspannung	24 V DC
Spannungsbereich	19,2 V DC ... 30 V DC
Strombelastbarkeit	typ. 500 mA
Schutzbeschaltung	Kurzschlusschutz; elektronisch
Anzahl	max. 2 (A, /A, B, /B, (Z, /Z))
Benennung	Symmetrische Inkrementalgeber
Anschlussart der Signale	Push-in-Anschluss
Geberversorgungsspannung	5 V DC 24 V DC
Spannungspegel der Signale	Differenzsignal (Signal-invertiertes Signal) minimal $\pm 0,5$ V, maximal $\pm 6$ V
Gleichtakt-Spannungsbereich Signal - Ground	-10 V ... 13,2 V
Eingangsfrequenz	max. 300 kHz (1 Kanal beschaltet) max. 100 kHz (mehr als 1 Kanal beschaltet oder Firmware-Überwachung des Z-Signals)
Anzahl	max. 2 (A, B, (Z))
Benennung	Asymmetrische Inkrementalgeber
Anschlussart der Signale	Push-in-Anschluss
Spannungspegel der Signale	Low $\leq 2,5$ V, High $\geq 3,5$ V (bis maximal 27 V)
Eingangsfrequenz	max. 300 kHz (1 Kanal beschaltet) max. 100 kHz (mehr als 1 Kanal beschaltet oder Firmware-Überwachung des Z-Signals)

#### Potenziale: Versorgung des Axioline F-Lokalbusses ( $U_{Bus}$ )

Versorgungsspannung	5 V DC (über Bussockelmodul)
Stromaufnahme	max. 120 mA typ. 100 mA

## Potenziale: Einspeisung der Versorgungsspannung ( $U_i$ )

Versorgungsspannung	24 V DC
Versorgungsspannungsbereich	19,2 V DC ... 30 V DC (inklusive aller Toleranzen, inklusive Welligkeit)
Stromaufnahme	max. 2,5 A (abhängig vom verwendeten Geber- oder Sensortyp und der Last am digitalen Ausgang)
Stromaufnahme	typ. 50,5 mA (Eigenstromaufnahme; ohne Beschaltung der Klemmpunkte)
Schutzbeschaltung	Überspannungsschutz; elektronisch (35 V, 0,5 s)
	Verpolschutz; parallele Diode; mit externer Absicherung 5 A (nur für die Inbetriebnahme)
Absicherung	max. 8 A (Verpolschutz bis 5 A)

## Potenzialtrennung/Isolation der Spannungsbereiche

Prüfspannung: 5-V-Versorgung des Lokalbusses ( $U_{Bus}$ ) / 24-V-Versorgung (Peripherie)	500 V AC, 50 Hz, 1 min
Prüfspannung: 5-V-Versorgung des Lokalbusses ( $U_{Bus}$ ) / Funktionserde	500 V AC, 50 Hz, 1 min
Prüfspannung: 24-V-Versorgung (Peripherie) / Funktionserde	500 V AC, 50 Hz, 1 min

## Anschlussdaten

### Anschlusstechnik

Benennung Anschluss	Axioline F-Stecker
Hinweis zur Anschlussart	Beachten Sie die Angaben zu den Leiterquerschnitten im Anwenderhandbuch "Axioline F: System und Installation".

### Axioline F-Stecker

Anschlussart	Push-in-Anschluss
Hinweis zur Anschlussart	Beachten Sie die Angaben zu den Leiterquerschnitten im Anwenderhandbuch "Axioline F: System und Installation".
Leiterquerschnitt starr	0,2 mm <sup>2</sup> ... 1,5 mm <sup>2</sup>
Leiterquerschnitt flexibel	0,2 mm <sup>2</sup> ... 1,5 mm <sup>2</sup>
Leiterquerschnitt AWG	24 ... 16
Abisolierlänge	8 mm

## Umwelt- und Lebensdauerbedingungen

### Umgebungsbedingungen

Umgebungstemperatur (Betrieb)	-25 °C ... 60 °C
Schutzart	IP20
Luftdruck (Betrieb)	70 kPa ... 106 kPa (bis zu 3000 m üNN)
Luftdruck (Lagerung/Transport)	70 kPa ... 106 kPa (bis zu 3000 m üNN)
Umgebungstemperatur (Lagerung/Transport)	-40 °C ... 85 °C
Zulässige Luftfeuchtigkeit (Betrieb)	5 % ... 95 % (keine Betauung)
Zulässige Luftfeuchtigkeit (Lagerung/Transport)	5 % ... 95 % (keine Betauung)

### Mechanische Prüfung

# AXL F CNT2 INC2 1F - Funktionsmodul



2688093

<https://www.phoenixcontact.com/de/produkte/2688093>

Vibrationsfestigkeit nach EN 60068-2-6/IEC 60068-2-6	5g
Schock nach EN 60068-2-27/IEC 60068-2-27	30g
Dauerschock nach EN 60068-2-27/IEC 60068-2-27	10g

## Normen und Bestimmungen

Schutzklasse	III (IEC 61140, EN 61140, VDE 0140-1)
--------------	---------------------------------------

## Montage

Montageart	Tragschienenmontage
Einbaulage	beliebig (kein Temperatur-Derating)

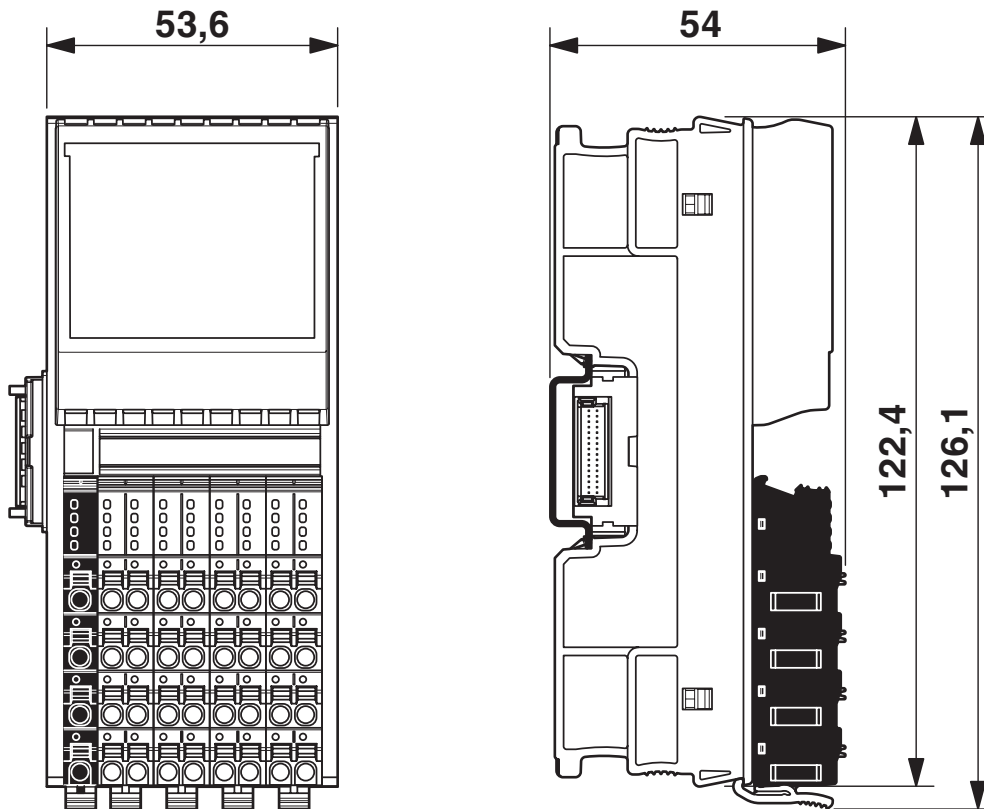
# AXL F CNT2 INC2 1F - Funktionsmodul

2688093

<https://www.phoenixcontact.com/de/produkte/2688093>

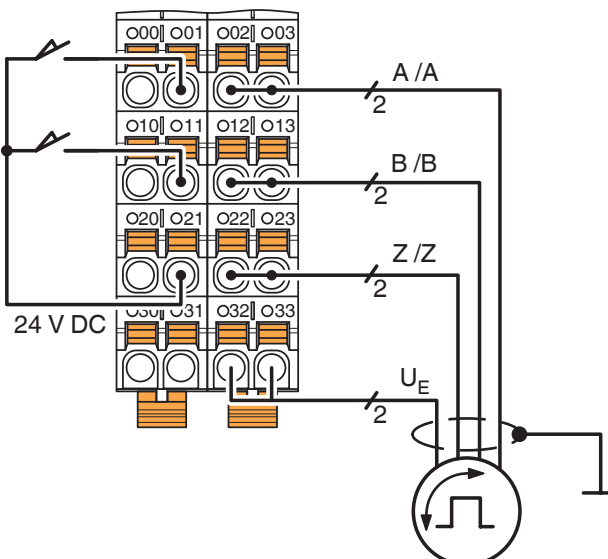
## Zeichnungen

Maßzeichnung



Maßzeichnung

Anschlusszeichnung



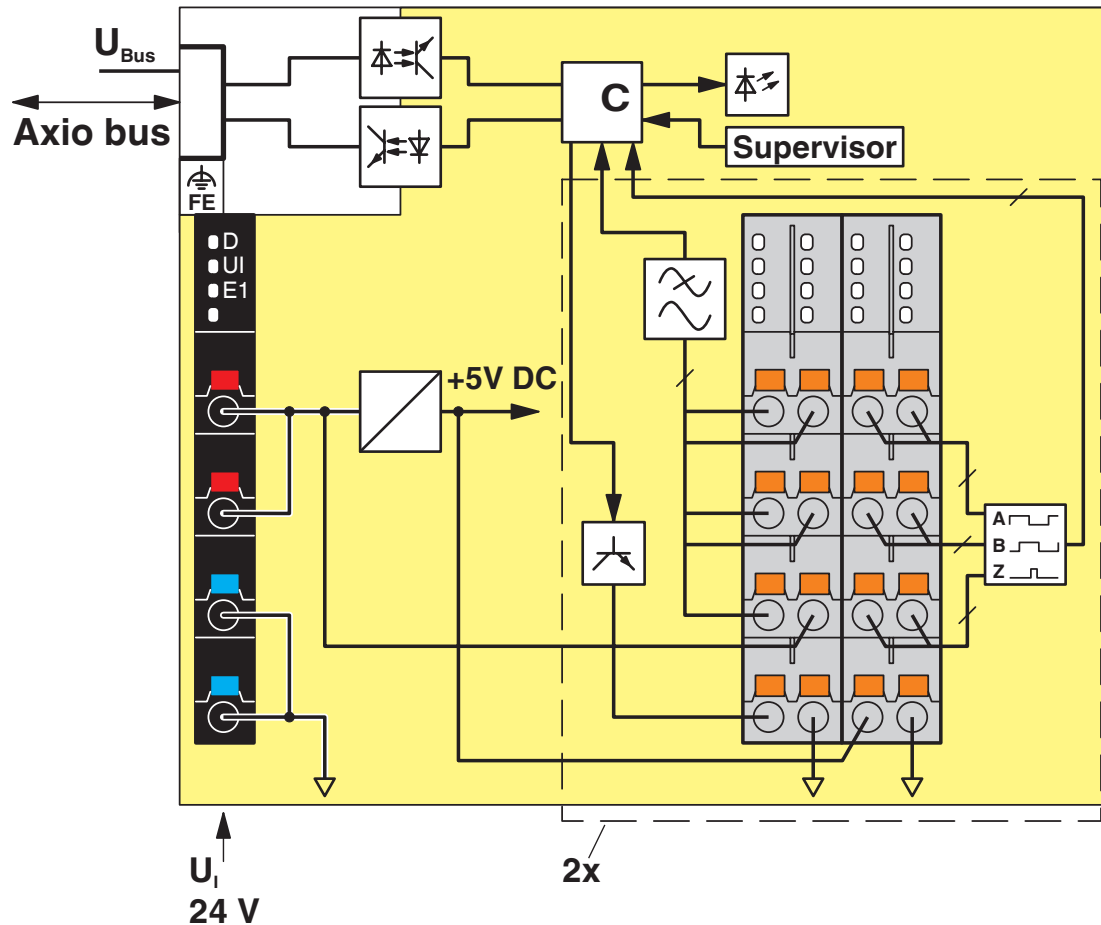
Quadraturencoder mit 5-V-Versorgung

# AXL F CNT2 INC2 1F - Funktionsmodul

2688093

<https://www.phoenixcontact.com/de/produkte/2688093>

Blockschaltbild



Interne Beschaltung der Klemmpunkte

2688093

<https://www.phoenixcontact.com/de/produkte/2688093>

## Zulassungen

🔗 Zum Herunterladen von Zertifikaten, besuchen Sie die Produktdetailseite: <https://www.phoenixcontact.com/de/produkte/2688093>



**DNV GL**

Zulassungs-ID: TAA00000DF



**LR**

Zulassungs-ID: LR2480202TA-02



**PRS**

Zulassungs-ID: TE/1020/880590/21

**BSH**

Zulassungs-ID: 840



**RINA**

Zulassungs-ID: ELE008423XG001

**ABS**

Zulassungs-ID: 23-2449604-PDA



**cULus Listed**

Zulassungs-ID: E238705

**ABS**

Zulassungs-ID: 23-2449604-PDA

**BSH**

Zulassungs-ID: 840



**DNV GL**

Zulassungs-ID: TAA00000DF



**PRS**

Zulassungs-ID: TE/1020/880590/21

# AXL F CNT2 INC2 1F - Funktionsmodul



2688093

<https://www.phoenixcontact.com/de/produkte/2688093>



**RINA**

Zulassungs-ID: ELE008423XG001



**LR**

Zulassungs-ID: LR2480202TA-02



**cULus Listed**

Zulassungs-ID: E238705

2688093

<https://www.phoenixcontact.com/de/produkte/2688093>

## Klassifikationen

### ECLASS

ECLASS-13.0	27242605
ECLASS-15.0	27242605

### ETIM

ETIM 10.0	EC001601
-----------	----------

### UNSPSC

UNSPSC 21.0	32151600
-------------	----------

2688093

<https://www.phoenixcontact.com/de/produkte/2688093>

## Environmental product compliance

### EU RoHS

Erfüllt die Anforderungen nach RoHS-Richtlinie	Ja
Ausnahmeregelungen soweit bekannt	7(a), 7(c)-I

### China RoHS

Environment friendly use period (EFUP)	EFUP-50
	Eine artikelbezogene China RoHS Deklarationstabelle finden Sie im Downloadbereich zum jeweiligen Artikel unter „Herstellereklärung“. Für alle Artikel mit EFUP-E wird keine China RoHS Deklarationstabelle ausgestellt und benötigt.

### EU REACH SVHC

Hinweis auf REACH-Kandidatenstoff (CAS-Nr.)	Lead(CAS-Nr.: 7439-92-1)
	6,6'-di-tert-butyl-2,2'-methylenedi-p-cresol(CAS-Nr.: 119-47-1)
SCIP	42b9b1d9-e221-4efe-9727-024807329748

Phoenix Contact 2026 © - Alle Rechte vorbehalten  
<https://www.phoenixcontact.com>

PHOENIX CONTACT Deutschland GmbH  
 Flachmarktstraße 8  
 D-32825 Blomberg  
 +49 52 35/3-1 20 00  
[info@phoenixcontact.de](mailto:info@phoenixcontact.de)