

# SACC-M12MRT-4CON-PG11-M - Power-Steckverbinder



1408988

<https://www.phoenixcontact.com/de/produkte/1408988>

Bitte beachten Sie, dass die in diesem PDF-Dokument angezeigten Daten aus unserem Online-Katalog generiert wurden. Bitte finden Sie die vollständigen Daten in der Benutzer-Dokumentation. Es gelten unsere Allgemeinen Nutzungsbedingungen für Downloads.



Power-Steckverbinder, 4-polig, ungeschirmt, Stecker gewinkelt M12, Kodierung: T, Schraubanschluss, Rändelmaterial: Zinkdruckguss, vernickelt, Kabelverschraubung Pg11, Leitungsaußendurchmesser 8 mm ... 10 mm, für Gleichstrom bis 12 A / 63 V, Kontakt 4 voreilend

## Ihre Vorteile

- Sicherer Einsatz im Feld durch hohe Schutzarten
- Schraubanschluss: bewährte Anschluss Technik für eine große Auswahl unterschiedlicher Leiter
- Leistungsfähig: DC-Steckverbinder für bis zu 12 A und 63 V DC
- Schutz gegen Fehlstecken durch spezielle T-Kodierung

## Kaufmännische Daten

|  |               |
|--|---------------|
| Artikelnummer                            | 1408988       |
| Verpackungseinheit                       | 1 Stück       |
| Mindestbestellmenge                      | 1 Stück       |
| Verkaufsschlüssel                        | AI            |
| Produktschlüssel                         | AF2CAB        |
| GTIN                                     | 4046356862387 |
| Gewicht pro Stück (inklusive Verpackung) | 26,83 g       |
| Gewicht pro Stück (exklusive Verpackung) | 26,69 g       |
| Zolltarifnummer                          | 85366990      |
| Ursprungsland                            | DE            |

# SACC-M12MRT-4CON-PG11-M - Power-Steckverbinder



1408988

<https://www.phoenixcontact.com/de/produkte/1408988>

## Technische Daten

### Montage

|                |   |
|----------------|---|
| Montagehinweis | Das Polbild ist im 90°-Raster zum Kabelabgang drehbar |
|----------------|---|

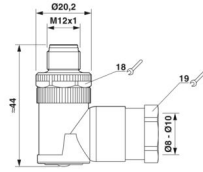
### Artikeleigenschaften

|                         |                                  |
|-------------------------|----------------------------------|
| Produkttyp              | Rundsteckverbinder (kabelseitig) |
| Anwendung               | Energieversorgung                |
| Polzahl                 | 4                                |
| Anzahl der Kabelabgänge | 1                                |
| Geschirmt               | nein                             |
| Kodierung               | T                                |
| Kabelabgang             | gewinkelt                        |
| Pg-Verschraubung        | Pg11                             |

### Isolationseigenschaften

|                        |     |
|------------------------|-----|
| Überspannungskategorie | III |
| Verschmutzungsgrad     | 3   |

### Maße

|                               |  |
|-------------------------------|--|
| Maßzeichnung                  |  |
| Länge                         | 44 mm  |
| Schlüsselweite Überwurfmutter | 19 mm  |

### Außenmaß

|                  |                |
|------------------|----------------|
| Außendurchmesser | 8 mm ... 10 mm |
|------------------|----------------|

### Gehäuse

|                    |         |
|--------------------|---------|
| Gehäusedurchmesser | 20,2 mm |
|--------------------|---------|

### Materialangaben

|                                |                           |
|--------------------------------|---------------------------|
| Brennbarkeitsklasse nach UL 94 | V0                        |
| Material Dichtung              | NBR                       |
| Material Griffkörper           | PA                        |
| Material Kontakt               | CuZn                      |
| Material Kontaktoberfläche     | Au                        |
| Material Kontaktträger         | PA                        |
| Material Verschraubung         | Zinkdruckguss, vernickelt |

### Anschlussdaten

# SACC-M12MRT-4CON-PG11-M - Power-Steckverbinder



1408988

<https://www.phoenixcontact.com/de/produkte/1408988>

## Leiteranschluss

|                               |   |
|-------------------------------|---|
| Anschlussart                  | Schraubanschluss  |
| Anschlussquerschnitt          | 0,75 mm <sup>2</sup> ... 1,5 mm <sup>2</sup> (ohne Aderendhülse)        |
|                               | 0,75 mm <sup>2</sup> ... 1,5 mm <sup>2</sup> (mit Aderendhülse)         |
|                               | 0,75 mm <sup>2</sup> ... 2,5 mm <sup>2</sup> (starr)                    |
| Anschlussquerschnitt AWG      | 18 ... 14 (ohne Aderendhülse)   |
|                               | 18 ... 16 (mit Aderendhülse)  |
| Abisolierlänge der Einzelader | 5 mm  |
| Anzugsdrehmoment              | 0,4 Nm (M12-Rändel)   |
|                               | 1,5 Nm ... 2 Nm (Druckschraube mit Tüllengehäuse)                       |
|                               | 0,4 Nm (Steckereinsatz mit Tüllengehäuse bis zum Anschlag verschrauben) |
|                               | 0,2 Nm (Schraubklemmen)   |

## Elektrische Eigenschaften

|                             |  |
|-----------------------------|--|
| Bemessungsstoßspannung      | 1,5 kV   |
| Durchgangswiderstand        | ≤ 3 mΩ   |
| Isolationswiderstand        | > 10 GΩ  |
| Nennspannung U <sub>N</sub> | 63 V DC  |
| Nennstrom I <sub>N</sub>    | 12 A (bei Verwendung von Leitern 1,5 mm <sup>2</sup> ) |
|                             | 12 A (bei 40 °C)                                       |

## Mechanische Eigenschaften

### Mechanische Daten

|             |       |
|-------------|-------|
| Steckzyklen | > 100 |
|-------------|-------|

## Steckverbinder

### Anschluss 1

|                  |           |
|------------------|-----------|
| Bauform Kopf     | Stecker   |
| Kabelabgang Kopf | gewinkelt |
| Gewindeart Kopf  | M12       |
| Kodierung        | T         |

## Kabel / Leitung

|                               |      |
|-------------------------------|------|
| Abisolierlänge der Einzelader | 5 mm |
|-------------------------------|------|

## Umwelt- und Lebensdauerbedingungen

### Umgebungsbedingungen

|  |                                   |
|--|-----------------------------------|
| Schutzart                                      | IP67                              |
| Umgebungstemperatur (Betrieb) (Stecker/Buchse) | -40 °C ... 85 °C (Stecker/Buchse) |

## Normen und Bestimmungen

|                 |                    |
|-----------------|--------------------|
| Normbezeichnung | M12-Steckverbinder |
|-----------------|--------------------|

# SACC-M12MRT-4CON-PG11-M - Power-Steckverbinder



1408988

<https://www.phoenixcontact.com/de/produkte/1408988>

Normen/Bestimmungen

IEC 61076-2-111

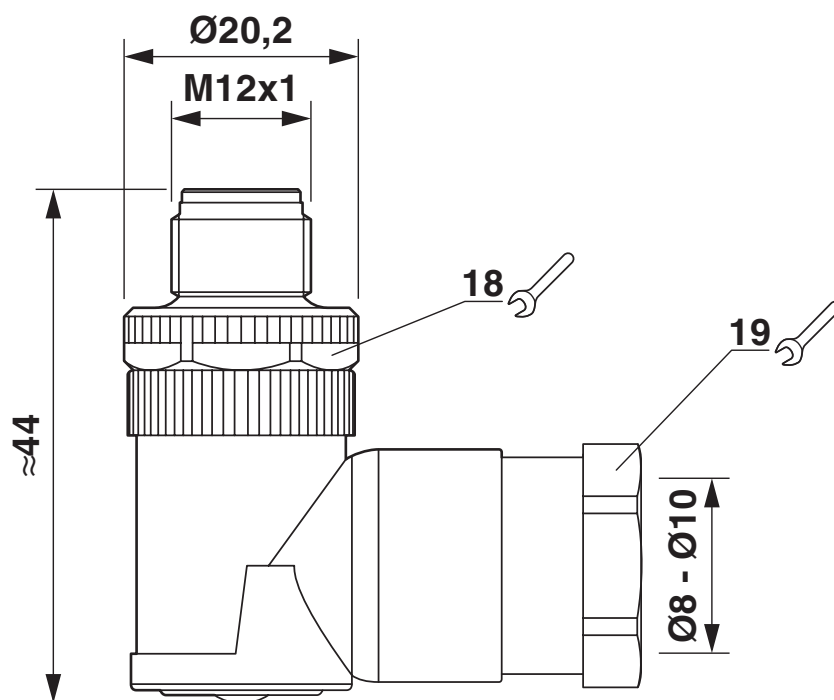
# SACC-M12MRT-4CON-PG11-M - Power-Steckverbinder

1408988

<https://www.phoenixcontact.com/de/produkte/1408988>

## Zeichnungen

Maßzeichnung



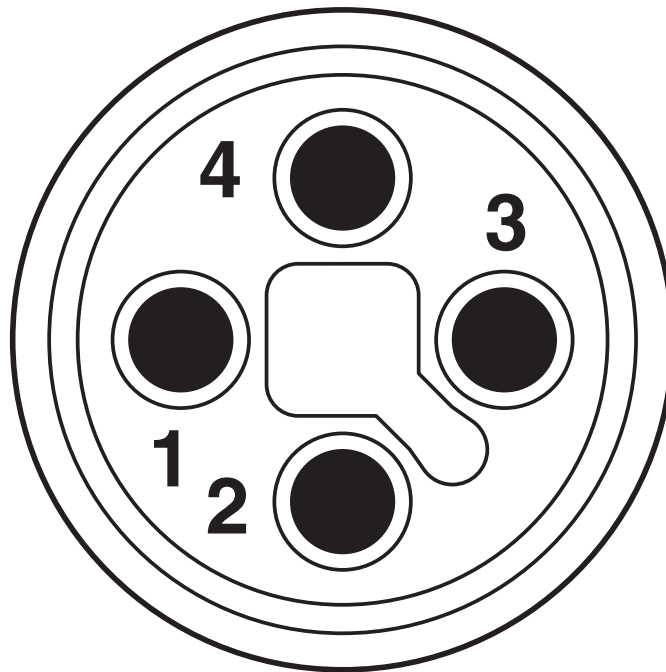
Stecker M12 x 1, gewinkelt

# SACC-M12MRT-4CON-PG11-M - Power-Steckverbinder

1408988

<https://www.phoenixcontact.com/de/produkte/1408988>

Schemazeichnung



Polbild Stecker M12, 4-polig, T-kodiert, Ansicht Steckerseite

# SACC-M12MRT-4CON-PG11-M - Power-Steckverbinder





1408988

<https://www.phoenixcontact.com/de/produkte/1408988>

## Zulassungen

☞ Zum Herunterladen von Zertifikaten, besuchen Sie die Produktdetailseite: <https://www.phoenixcontact.com/de/produkte/1408988>

|  <b>cUL Recognized</b><br>Zulassungs-ID: FILE E 221474 |                    |                 |                 |                           |
|---|--------------------|-----------------|-----------------|---------------------------|
|   | Nennspannung $U_N$ | Nennstrom $I_N$ | Querschnitt AWG | Querschnitt $\text{mm}^2$ |
| keine   |                    |                 |                 |                           |
|   | 60 V               | 12 A            | - 16            | -                         |

|  <b>UL Recognized</b><br>Zulassungs-ID: FILE E 221474 |                    |                 |                 |                           |
|--|--------------------|-----------------|-----------------|---------------------------|
|  | Nennspannung $U_N$ | Nennstrom $I_N$ | Querschnitt AWG | Querschnitt $\text{mm}^2$ |
| keine  |                    |                 |                 |                           |
|  | 60 V               | 12 A            | - 16            | -                         |

# SACC-M12MRT-4CON-PG11-M - Power-Steckverbinder



1408988

<https://www.phoenixcontact.com/de/produkte/1408988>

## Klassifikationen

### ECLASS

|             |          |
|-------------|----------|
| ECLASS-13.0 | 27440116 |
| ECLASS-15.0 | 27440116 |

### ETIM

|           |          |
|-----------|----------|
| ETIM 10.0 | EC002635 |
|-----------|----------|

### UNSPSC

|             |          |
|-------------|----------|
| UNSPSC 21.0 | 39121400 |
|-------------|----------|

# SACC-M12MRT-4CON-PG11-M - Power-Steckverbinder



1408988

<https://www.phoenixcontact.com/de/produkte/1408988>

## Environmental product compliance

### EU RoHS

|  |      |
|--|------|
| Erfüllt die Anforderungen nach RoHS-Richtlinie | Ja   |
| Ausnahmeregelungen soweit bekannt              | 6(c) |

### China RoHS

|  |  |
|--|--|
| Environment friendly use period (EFUP) | EFUP-50  |
|  | Eine artikelbezogene China RoHS Deklarationstabelle finden Sie im Downloadbereich zum jeweiligen Artikel unter „Herstellereklärung“. Für alle Artikel mit EFUP-E wird keine China RoHS Deklarationstabelle ausgestellt und benötigt. |

### EU REACH SVHC

|   |                                      |
|---|--------------------------------------|
| Hinweis auf REACH-Kandidatenstoff (CAS-Nr.) | Lead(CAS-Nr.: 7439-92-1)             |
| SCIP  | c5486b4d-70e8-4f24-b934-7fecebe01b32 |

### EF3.1 Klimawandel

|         |               |
|---------|---------------|
| CO2e kg | 1,273 kg CO2e |
|---------|---------------|

Phoenix Contact 2026 © - Alle Rechte vorbehalten  
<https://www.phoenixcontact.com>

PHOENIX CONTACT Deutschland GmbH  
Flachmarktstraße 8  
D-32825 Blomberg  
+49 52 35/3-1 20 00  
[info@phoenixcontact.de](mailto:info@phoenixcontact.de)