

# SACC-M12MRT-4CON-PG11-M - Connecteur de puissance



1408988

<https://www.phoenixcontact.com/fr/produits/1408988>

Veillez tenir compte du fait que les données affichées dans ce document PDF proviennent de notre catalogue en ligne. Vous trouverez les données complètes dans la documentation utilisateur. Nos conditions générales d'utilisation des téléchargements sont applicables.



Connecteur de puissance, 4-pôles, non blindé, connecteur mâle coudé M12, codage: T, Raccordement vissé, matériau de la molette: Zinc moulé sous pression, nickelé, presse-étoupe Pg11, diamètre extérieur du câble 8 mm ... 10 mm, pour courant continu jusqu'à 12 A/63 V, Contact 4 à fermeture

## Avantages

- Utilisation sûre sur le terrain grâce aux indices de protection élevés
- Raccordement vissé : connectique éprouvée pour une large sélection de conducteurs distincts
- Rendement élevé : connecteur DC pour 12 A et 63 V DC maximum
- Protection contre les erreurs d'enfichage avec le détrompage en T spécial

## Données commerciales

Référence	1408988
Conditionnement	1 Unité(s)
Commande minimum	1 Unité(s)
Clé de vente	AF2CAB
Product key	AF2CAB
GTIN	4046356862387
Poids par pièce (emballage compris)	26,83 g
Poids par pièce (hors emballage)	26,69 g
Numéro du tarif douanier	85366990
Pays d'origine	DE

# SACC-M12MRT-4CON-PG11-M - Connecteur de puissance



1408988

<https://www.phoenixcontact.com/fr/produits/1408988>

## Caractéristiques techniques

### Montage

Instructions de montage	Les pôles sont orientables par pas de 90° en direction de la sortie du câble
-------------------------	--

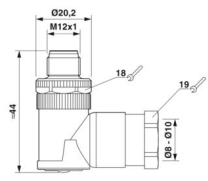
### Propriétés du produit

Type de produit	Connecteur circulaire (côté câble)
Application	Alimentation électrique
Nombre de pôles	4
Nombre de sorties de câble	1
Blindé	non
Détrompage	T
Sortie du câble	coudé
Raccordement à filetage Pg	Pg11

### Propriétés d'isolation

Catégorie de surtension	III
Degré de pollution	3

### Dimensions

Dessin coté	
Longueur	44 mm
Ouverture écrou-chapeau	19 mm

### Dimensions extérieures

Diamètre extérieur	8 mm ... 10 mm
--------------------	----------------

### Boîtier

Diamètre de boîtier	20,2 mm
---------------------	---------

### Indications sur les matériaux

Classe d'inflammabilité selon UL 94	V0
Matériau du joint	NBR
Matériau de surface de prise	PA
Matériau de contact	CuZn
Matériau de surface du contact	Au
Matériau de porte-contacts	PA
Matériau du raccordement vissé	Zinc moulé sous pression, nickelé

# SACC-M12MRT-4CON-PG11-M - Connecteur de puissance



1408988

<https://www.phoenixcontact.com/fr/produits/1408988>

## Caractéristiques de raccordement

### Raccordement du conducteur

Type de raccordement	Raccordement vissé
Section raccordable	0,75 mm <sup>2</sup> ... 1,5 mm <sup>2</sup> (sans embout)
	0,75 mm <sup>2</sup> ... 1,5 mm <sup>2</sup> (avec embout)
	0,75 mm <sup>2</sup> ... 2,5 mm <sup>2</sup> (rigide)
Section raccordable AWG	18 ... 14 (sans embout)
	18 ... 16 (avec embout)
Longueur de gaine à dénuder de chaque fil	5 mm
Couple de serrage	0,4 Nm (Molette M12)
	1,5 Nm ... 2 Nm (Vis de pression avec capot passe-câble)
	0,4 Nm (Visser l'isolant mâle pour capot passe-câble jusqu'à la butée)
	0,2 Nm (Bornes à vis)

## Propriétés électriques

Tension de tenue aux chocs assignée	1,5 kV
Résistance de contact	≤ 3 mΩ
Résistance d'isolement	> 10 GΩ
Tension nominale U <sub>N</sub>	63 V DC
Intensité nominale I <sub>N</sub>	12 A (lors de l'utilisation de conducteurs de 1,5 mm <sup>2</sup> )
	12 A (à 40 °C)

## Propriétés mécaniques

### Caractéristiques mécaniques

Cycles d'enfichage	> 100
--------------------	-------

## Connecteur

### Raccordement 1

Type tête	connecteur mâle
Sortie de câble tête	coudé
Type de filetage tête	M12
Détrompage	T

## Câble/conducteur

Longueur à dénuder des fils uniques	5 mm
-------------------------------------	------

## Conditions environnementales et de durée de vie

### Conditions ambiantes

Indice de protection	IP67
Température ambiante (fonctionnement) (Connecteur mâle/femelle)	-40 °C ... 85 °C (connecteur mâle / femelle)

# SACC-M12MRT-4CON-PG11-M - Connecteur de puissance



1408988

<https://www.phoenixcontact.com/fr/produits/1408988>

## Normes et spécifications

Désignation de la norme	Connecteur M12
Normes/prescriptions	CEI 61076-2-111

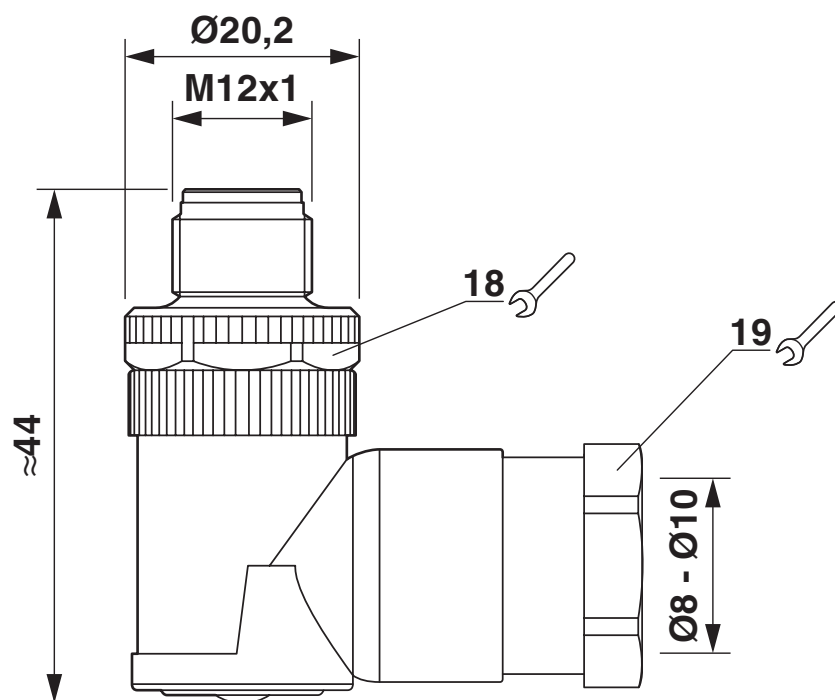
# SACC-M12MRT-4CON-PG11-M - Connecteur de puissance

1408988

<https://www.phoenixcontact.com/fr/produits/1408988>

## Dessins

Dessin coté



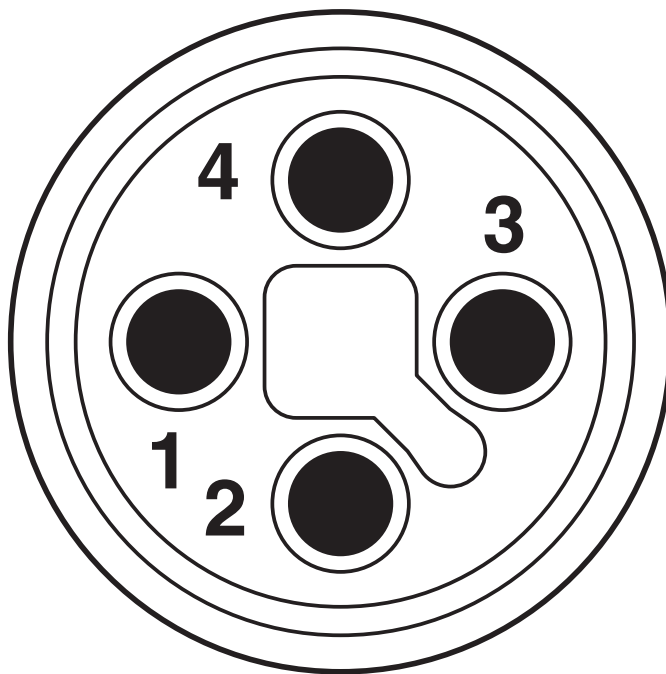
Connecteur mâle M12 x 1, coudé

# SACC-M12MRT-4CON-PG11-M - Connecteur de puissance

1408988

<https://www.phoenixcontact.com/fr/produits/1408988>

Dessin schématique



Brochage connecteur mâle M12, 4 pôles, détrompage T, vue côté connecteur mâle

# SACC-M12MRT-4CON-PG11-M - Connecteur de puissance





1408988

<https://www.phoenixcontact.com/fr/produits/1408988>

## Homologations

📄 To download certificates, visit the product detail page: <https://www.phoenixcontact.com/fr/produits/1408988>

 <b>cUL Recognized</b> Identifiant de l'homologation: FILE E 221474				
	Tension nominale $U_N$	Intensité nominale $I_N$	Section AWG	Section $\text{mm}^2$
keine				
	60 V	12 A	- 16	-

 <b>UL Recognized</b> Identifiant de l'homologation: FILE E 221474				
	Tension nominale $U_N$	Intensité nominale $I_N$	Section AWG	Section $\text{mm}^2$
keine				
	60 V	12 A	- 16	-

# SACC-M12MRT-4CON-PG11-M - Connecteur de puissance



1408988

<https://www.phoenixcontact.com/fr/produits/1408988>

## Classifications

### ECLASS

ECLASS-13.0	27440116
ECLASS-15.0	27440116

### ETIM

ETIM 10.0	EC002635
-----------	----------

### UNSPSC

UNSPSC 21.0	39121400
-------------	----------

# SACC-M12MRT-4CON-PG11-M - Connecteur de puissance



1408988

<https://www.phoenixcontact.com/fr/produits/1408988>

## Conformité environnementale

### EU RoHS

Conforme aux exigences de la directive RoHS	Oui
sauf exceptions mentionnées	6(c)

### China RoHS

Environment friendly use period (EFUP)	EFUP-50
	Vous trouverez un tableau de déclaration conformément à IACPEIP (China RoHS) concernant les produits dans la zone de téléchargement du produit correspondant sous « Déclaration du fabricant ». Pour tous les produits avec EFUP-E, aucun tableau de déclaration conformément à IACPEIP (China RoHS) nest établi car cela nest pas nécessaire.

### EU REACH SVHC

Indication de substance soumise à autorisation REACH (n° CAS)	Lead(n° CAS: 7439-92-1)
SCIP	c5486b4d-70e8-4f24-b934-7fcede01b32

### EF3.1 Changement climatique

CO2e kg	1,273 kg CO2e
---------	---------------

Phoenix Contact 2026 © - Tous droits réservés  
<https://www.phoenixcontact.com>

PHOENIX CONTACT SAS  
52 Boulevard de Beaubourg Emerainville  
77436 Marne La Vallée Cedex 2 France  
+33 (0) 1 60 17 98 98  
[documentation@phoenixcontact.fr](mailto:documentation@phoenixcontact.fr)