

PLC-OPT- 24DC/ 48DC/100/SEN - Solid-State-Relaismodul

2900358

<https://www.phoenixcontact.com/de/produkte/2900358>

Bitte beachten Sie, dass die in diesem PDF-Dokument angezeigten Daten aus unserem Online-Katalog generiert wurden. Bitte finden Sie die vollständigen Daten in der Benutzer-Dokumentation. Es gelten unsere Allgemeinen Nutzungsbedingungen für Downloads.



PLC-INTERFACE für Eingabefunktionen, bestehend aus Grundklemme PLC-BPT.../SEN mit Push-in-Anschluss und steckbarem Miniatur-Solid-State-Relais, zur Montage auf Tragschiene NS 35/7,5, 1 Schließer, Eingang: 24 V DC, Ausgang: 3-48 V DC/100 mA

Ihre Vorteile

- Zeiteinsparung bis 60 %
- Effiziente Anbindung an die Systemverkabelung mittels V8-Adapter
- Zusätzliche Reihenklemmen können entfallen
- Relaismodule mit sicherer Trennung nach DIN EN 50178 zwischen Spule und Kontakt
- Platzeinsparung bis 80 %
- Funktionelle Steckbrücken
- Direkter Anschluss des Sensors am Relaismodul

Kaufmännische Daten

Artikelnummer	2900358
Verpackungseinheit	10 Stück
Mindestbestellmenge	1 Stück
Verkaufsschlüssel	DC
Produktschlüssel	DK62A3
GTIN	4046356506847
Gewicht pro Stück (inklusive Verpackung)	33,4 g
Gewicht pro Stück (exklusive Verpackung)	33,57 g
Zolltarifnummer	85364190
Ursprungsland	DE

PLC-OPT- 24DC/ 48DC/100/SEN - Solid-State-Relaismodul



2900358

<https://www.phoenixcontact.com/de/produkte/2900358>

Technische Daten

Artikeleigenschaften

Produkttyp	Solid-State-Relaismodul
Produktfamilie	PLC-INTERFACE
Anwendung	Eingabefunktion
Betriebsart	100 % ED

Isolationseigenschaften: Normen / Bestimmungen

Isolierung	Basisisolierung
Überspannungskategorie	III
Verschmutzungsgrad	2

Datenpflegestand

Datum letzte Datenpflege	01.04.2026
--------------------------	------------

Elektrische Eigenschaften

Maximale Verlustleistung bei Nennbedingung	0,2 W
Prüfspannung (Eingang / Ausgang)	2,5 kV (50 Hz, 1 min., Eingang/Ausgang)

Eingangsdaten

Eingangsnennspannung U_N	24 V DC
Nennspannung (aufgestecktes Solid-State-Relais)	24 V DC
Eingangsspannungsbereich bezogen auf U_N	0,8 ... 1,2
Eingangsspannungsbereich	19,2 V DC ... 28,8 V DC
Schaltswelle "0"-Signal bezogen auf U_N	$\leq 0,4$
Schaltswelle "1"-Signal bezogen auf U_N	$\geq 0,8$
Typischer Eingangsstrom bei U_N	8,5 mA
Einschaltzeit typisch	20 μ s (bei U_N)
Ausschaltzeit typisch	300 μ s (bei U_N)
Betriebsspannungsanzeige	LED gelb
Schutzbeschaltung	Verpolschutz; Verpolschutzdiode Freilaufdiode; Freilaufdiode
Übertragungsfrequenz	300 Hz

Ausgangsdaten

Kontaktausführung	1 Schließer
Art des Digitalausgangs	elektronisch
Ausgangsspannungsbereich	3 V DC ... 48 V DC
Grenzdauerstrom	100 mA
Spannungsabfall bei max. Grenzdauerstrom	≤ 1 V
Ausgangsschaltung	2-Leiter, massefrei
Schutzbeschaltung	Verpolschutz; Verpolschutzdiode Überspannungsschutz

PLC-OPT- 24DC/ 48DC/100/SEN - Solid-State-Relaismodul



2900358

<https://www.phoenixcontact.com/de/produkte/2900358>

Anschlussdaten

Anschlussart	Push-in-Anschluss
Abisolierlänge	10 mm
Leiterquerschnitt starr	0,14 mm ² ... 2,5 mm ²
Leiterquerschnitt flexibel	0,14 mm ² ... 2,5 mm ² 0,2 mm ² ... 2,5 mm ² (Einzel-Aderendhülse) 2x 0,5 mm ² ... 1 mm ² (TWIN-Aderendhülse)
Leiterquerschnitt AWG	26 ... 14

Maße

Artikelabmessungen

Breite	6,2 mm
Höhe	80 mm
Tiefe	94 mm

Materialangaben

Farbe	grau (RAL 7042)
Brennbarkeitsklasse nach UL 94 (Gehäuse)	V0 (Gehäuse)

Umwelt- und Lebensdauerbedingungen

Umgebungsbedingungen

Umgebungstemperatur (Betrieb)	-25 °C ... 60 °C
Umgebungstemperatur (Lagerung/Transport)	-25 °C ... 70 °C

Zulassungen

CE

Zertifikat	CE-konform
------------	------------

UKCA

Zertifikat	UKCA-konform
------------	--------------

Schiffbau-Zulassung

Zertifikat	TAE0000196
------------	------------

Schadgastest

Kennzeichnung	ISA-S71.04. G3 Harsh Group
	EN 60068-2-60

Schiffbau-Daten

Temperature	D
Humidity	A
Vibration	B/C
EMC	B
Enclosure	Required protection according to the Rules shall be provided

PLC-OPT- 24DC/ 48DC/100/SEN - Solid-State-Relaismodul



2900358

<https://www.phoenixcontact.com/de/produkte/2900358>

	upon installation on board
--	----------------------------

EMV-Daten

Elektromagnetische Verträglichkeit	Konformität zur EMV-Richtlinie
Niederspannungs-Richtlinie	Konformität zur NS-Richtlinie

Normen und Bestimmungen

Normen / Bestimmungen

Normen/Bestimmungen	IEC 60947-5-1
---------------------	---------------

Montage

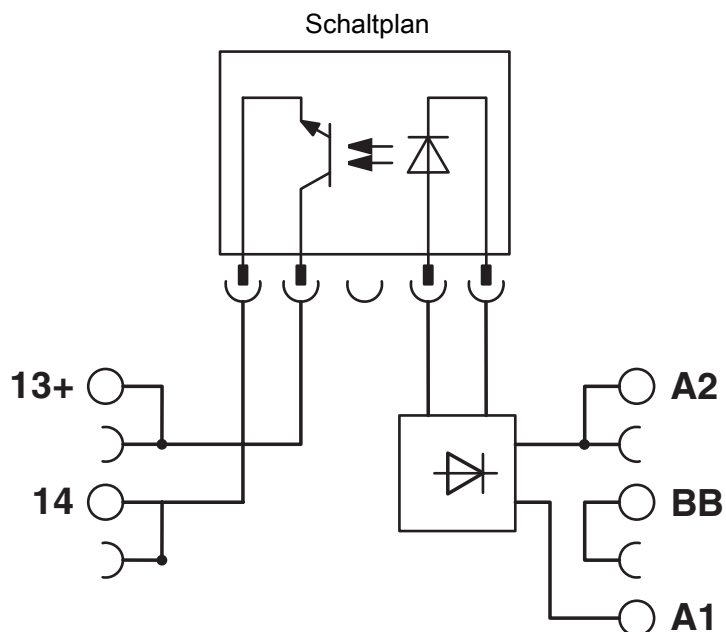
Montageart	Tragschienenmontage
Montagehinweis	anreihbar ohne Abstand
Einbaulage	beliebig

PLC-OPT- 24DC/ 48DC/100/SEN - Solid-State-Relaismodul

2900358

<https://www.phoenixcontact.com/de/produkte/2900358>

Zeichnungen



PLC-OPT- 24DC/ 48DC/100/SEN - Solid-State-Relaismodul



2900358

<https://www.phoenixcontact.com/de/produkte/2900358>

Zulassungen

📄 Zum Herunterladen von Zertifikaten, besuchen Sie die Produktdetailseite: <https://www.phoenixcontact.com/de/produkte/2900358>



cULus Listed

Zulassungs-ID: E140324



cULus Listed

Zulassungs-ID: E140324



cULus Listed

Zulassungs-ID: E140324

DNV

Zulassungs-ID: TAE0000196

PLC-OPT- 24DC/ 48DC/100/SEN - Solid-State-Relaismodul



2900358

<https://www.phoenixcontact.com/de/produkte/2900358>

Klassifikationen

ECLASS

ECLASS-13.0	27371604
ECLASS-15.0	27371604

ETIM

ETIM 10.0	EC001504
-----------	----------

UNSPSC

UNSPSC 21.0	39122300
-------------	----------

PLC-OPT- 24DC/ 48DC/100/SEN - Solid-State-Relaismodul



2900358

<https://www.phoenixcontact.com/de/produkte/2900358>

Environmental product compliance

EU RoHS

Erfüllt die Anforderungen nach RoHS-Richtlinie	Ja
Ausnahmeregelungen soweit bekannt	7(a), 7(c)-I

China RoHS

Environment friendly use period (EFUP)	EFUP-50
	Eine artikelbezogene China RoHS Deklarationstabelle finden Sie im Downloadbereich zum jeweiligen Artikel unter „Herstellereklärung“. Für alle Artikel mit EFUP-E wird keine China RoHS Deklarationstabelle ausgestellt und benötigt.

EU REACH SVHC

Hinweis auf REACH-Kandidatenstoff (CAS-Nr.)	Hexahydromethylphthalic anhydride(CAS-Nr.: Nicht zutreffend)
	Lead(CAS-Nr.: 7439-92-1)
SCIP	7ace0470-92a3-4038-81c8-c3e4eea81e7e

EF3.1 Klimawandel

CO2e kg	0,645 kg CO2e
---------	---------------

Phoenix Contact 2026 © - Alle Rechte vorbehalten

<https://www.phoenixcontact.com>

PHOENIX CONTACT Deutschland GmbH

Flachsmarktstraße 8

D-32825 Blomberg

+49 52 35/3-1 20 00

info@phoenixcontact.de