

# SAC-M12-EXCLIP-M - Sicherungsclip

1558988

<https://www.phoenixcontact.com/de/produkte/1558988>

Bitte beachten Sie, dass die in diesem PDF-Dokument angezeigten Daten aus unserem Online-Katalog generiert wurden. Bitte finden Sie die vollständigen Daten in der Benutzer-Dokumentation. Es gelten unsere Allgemeinen Nutzungsbedingungen für Downloads.



Sicherungsclip für die Stiftseite von Sensor-/Aktor-Kabeln mit M12-Steckverbinder und von konfektionierbaren M12-Steckverbindern, für Rändel mit Durchmesser: 15 mm oder für Sechskant mit Schlüsselweite 14 mm, verhindert das Trennen von Steckverbindungen ohne Werkzeug

## Kaufmännische Daten

Artikelnummer	1558988
Verpackungseinheit	10 Stück
Mindestbestellmenge	10 Stück
Verkaufsschlüssel	AI
Produktschlüssel	AF1ZVX
GTIN	4046356299152
Gewicht pro Stück (inklusive Verpackung)	2,23 g
Gewicht pro Stück (exklusive Verpackung)	1,79 g
Zolltarifnummer	39269097
Ursprungsland	CN

# SAC-M12-EXCLIP-M - Sicherungsclip



1558988

<https://www.phoenixcontact.com/de/produkte/1558988>

## Technische Daten

### Artikeleigenschaften

Produkttyp	Sicherheitsverriegelung
------------	-------------------------

### Materialangaben

Brennbarkeitsklasse nach UL 94	HB
Material Verschraubung	TPE-U

### Umwelt- und Lebensdauerbedingungen

#### Umgebungsbedingungen

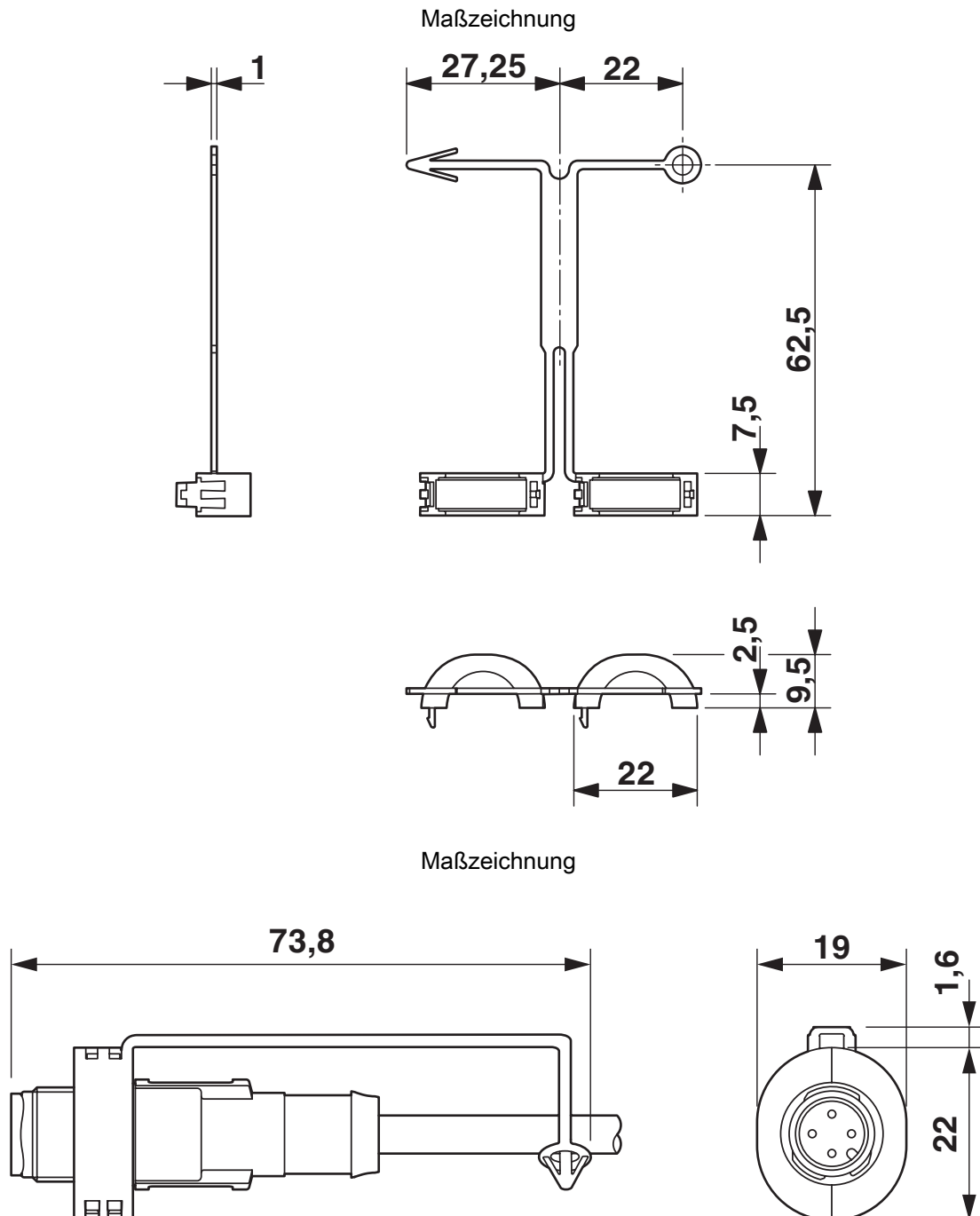
Umgebungstemperatur (Betrieb) (Stecker/Buchse)	-40 °C ... 65 °C (Sicherungsclip)
	-40 °C ... 65 °C (bei Installation)
Umgebungstemperatur (Lagerung/Transport)	-40 °C ... 105 °C

# SAC-M12-EXCLIP-M - Sicherungsclip

1558988

<https://www.phoenixcontact.com/de/produkte/1558988>

## Zeichnungen



Sicherungsclip montiert auf geradem M12-Steckverbinder (nicht im Lieferumfang enthalten)

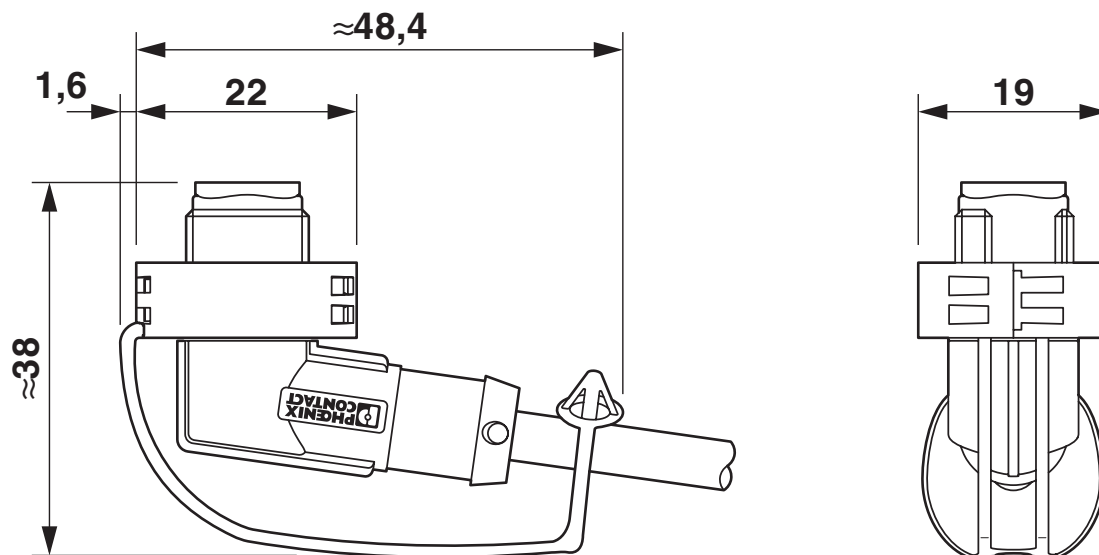
# SAC-M12-EXCLIP-M - Sicherungsclip

1558988

<https://www.phoenixcontact.com/de/produkte/1558988>



Maßzeichnung



Sicherungsclip montiert auf gewinkeltem M12-Steckverbinder (nicht im Lieferumfang enthalten)

# SAC-M12-EXCLIP-M - Sicherungsclip



1558988

<https://www.phoenixcontact.com/de/produkte/1558988>

## Klassifikationen

### ECLASS

ECLASS-13.0	27440192
ECLASS-15.0	27440192

### ETIM

ETIM 10.0	EC002943
-----------	----------

### UNSPSC

UNSPSC 21.0	39121400
-------------	----------

1558988

<https://www.phoenixcontact.com/de/produkte/1558988>

## Environmental product compliance

### EU RoHS

Erfüllt die Anforderungen nach RoHS-Richtlinie	Ja, Keine Ausnahmeregelungen
--	------------------------------

### China RoHS

Environment friendly use period (EFUP)	EFUP-E
	Keine Gefahrstoffe über den Grenzwerten

### EU REACH SVHC

Hinweis auf REACH-Kandidatenstoff (CAS-Nr.)	Kein Stoff mit einem Massenanteil von mehr als 0,1 %
---	--

### EF3.1 Klimawandel

CO2e kg	0,071 kg CO2e
---------	---------------

Phoenix Contact 2026 © - Alle Rechte vorbehalten  
<https://www.phoenixcontact.com>

PHOENIX CONTACT Deutschland GmbH  
Flachmarktstraße 8  
D-32825 Blomberg  
+49 52 35/3-1 20 00  
[info@phoenixcontact.de](mailto:info@phoenixcontact.de)