

# SAC-M12-EXCLIP-M - Clip de seguridad



1558988

<https://www.phoenixcontact.com/es/productos/1558988>

Tenga en cuenta que los datos mostrados en este documento PDF se generaron a partir de nuestro catálogo online. Por favor, encontrará todos los datos en la documentación del usuario. Prevalecen nuestras condiciones generales de uso para descargas.



Clip de seguridad para el lado macho de los cables para sensores/actuadores con conector M12 y de conectores M12 confeccionables, para moleteado con diámetro: 15 mm o para hexágono con ancho de llave de 14 mm, impide que las conexiones de enchufe se separen sin herramientas

## Datos comerciales

Código de artículo	1558988
Unidad de embalaje	10 Unidades
Cantidad mínima de pedido	10 Unidades
Clave de venta	AF1ZVX
Clave de producto	AF1ZVX
GTIN	4046356299152
Peso por unidad (incluido el embalaje)	2,23 g
Peso por unidad (sin incluir el embalaje)	1,79 g
Número de tarifa arancelaria	39269097
País de origen	CN

# SAC-M12-EXCLIP-M - Clip de seguridad



1558988

<https://www.phoenixcontact.com/es/productos/1558988>

## Datos técnicos

### Propiedades del artículo

Tipo de producto	Bloqueo de seguridad
------------------	----------------------

### Datos del material

Clase de inflamabilidad según UL 94	HB
Material conexión por tornillo	TPE-U

### Condiciones medioambientales y de vida útil

#### Condiciones ambientales

Temperatura ambiente (servicio) (Conector macho/conector hembra)	-40 °C ... 65 °C (Clip de seguridad)
	-40 °C ... 65 °C (En la instalación)
Temperatura ambiente (almacenamiento / transporte)	-40 °C ... 105 °C

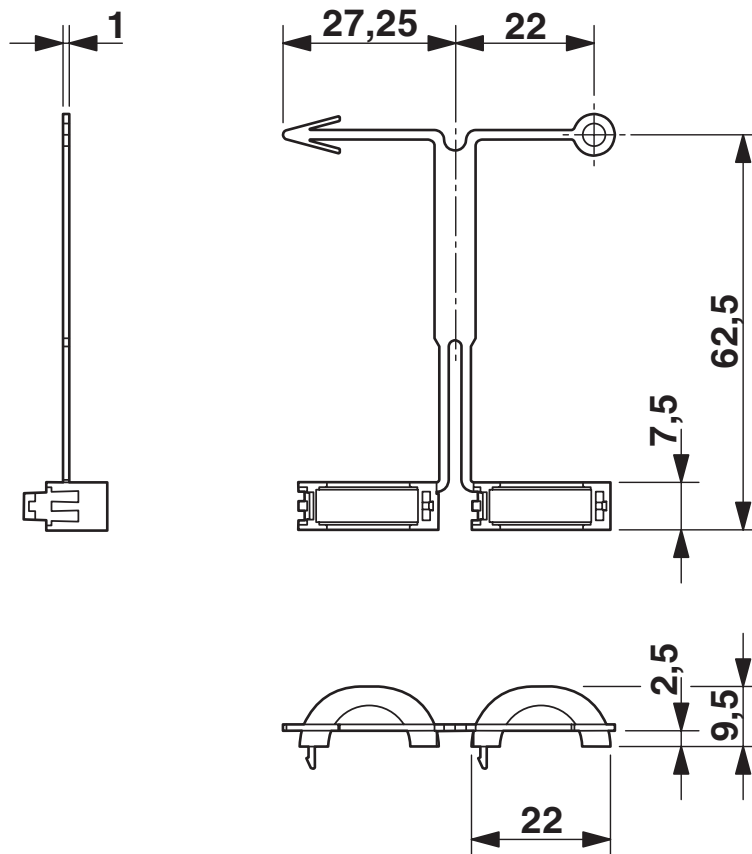
# SAC-M12-EXCLIP-M - Clip de seguridad

1558988

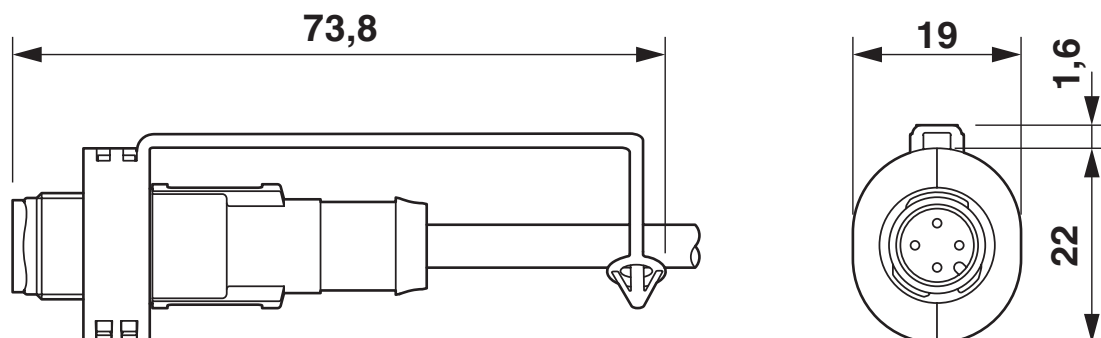
<https://www.phoenixcontact.com/es/productos/1558988>

## Dibujos

Esquema de dimensiones



Esquema de dimensiones



Abrazadera de seguridad montada sobre conector M12 recto (no incluido en el volumen de suministro)

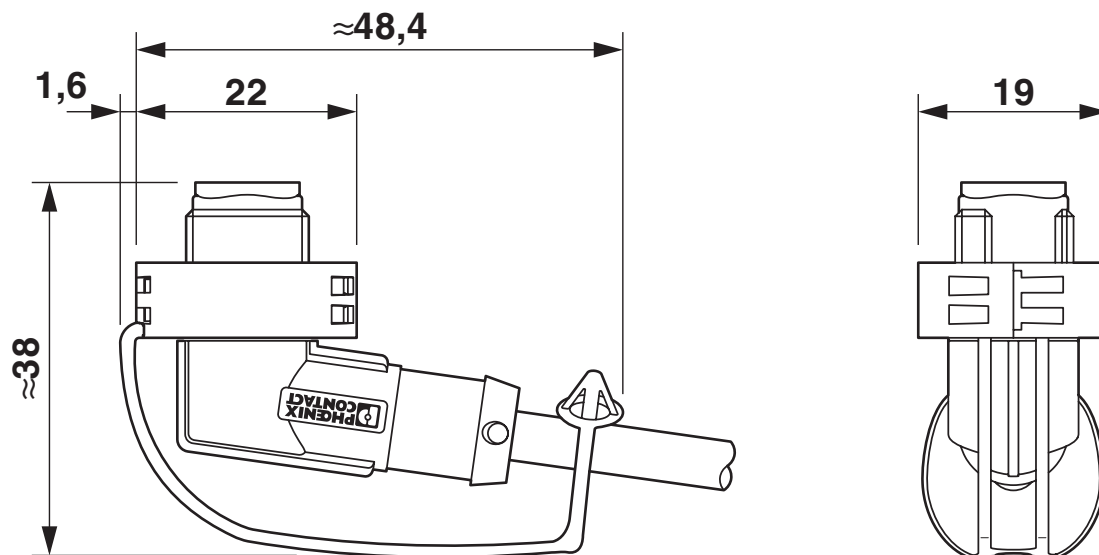
# SAC-M12-EXCLIP-M - Clip de seguridad

1558988

<https://www.phoenixcontact.com/es/productos/1558988>



Esquema de dimensiones



Abrazadera de seguridad montada sobre conector M12 acodado (no incluido en el volumen de suministro)

# SAC-M12-EXCLIP-M - Clip de seguridad



1558988

<https://www.phoenixcontact.com/es/productos/1558988>

## Clasificaciones

### ECLASS

ECLASS-13.0	27440192
ECLASS-15.0	27440192

### ETIM

ETIM 10.0	EC002943
-----------	----------

### UNSPSC

UNSPSC 21.0	39121400
-------------	----------

# SAC-M12-EXCLIP-M - Clip de seguridad



1558988

<https://www.phoenixcontact.com/es/productos/1558988>

## Environmental product compliance

### EU RoHS

Cumple los requisitos de la Directiva RoHS	Sí, Ninguna excepción
--	-----------------------

### China RoHS

Environment friendly use period (EFUP)	EFUP-E
	Ninguna sustancia peligrosa por encima de los valores límite

### EU REACH SVHC

Indicación acerca de la sustancia candidata según REACH (n.º CAS)	Ninguna sustancia con una fracción de masa superior a 0,1 %
---	---

### EF3.1 Cambio climático

CO2e kg	0,071 kg CO2e
---------	---------------

Phoenix Contact 2026 © - Todos los derechos reservados  
<https://www.phoenixcontact.com>

PHOENIX CONTACT, S.A.U.  
Parque Tecnológico de Asturias p. 16-17  
E-33428 LLANERA (Asturias)  
+34 985 791 636  
[info@phoenixcontact.es](mailto:info@phoenixcontact.es)