

IB IL AI 2-HART-PAC - Analogmodul



2862149

<https://www.phoenixcontact.com/de/produkte/2862149>

Bitte beachten Sie, dass die in diesem PDF-Dokument angezeigten Daten aus unserem Online-Katalog generiert wurden. Bitte finden Sie die vollständigen Daten in der Benutzer-Dokumentation. Es gelten unsere Allgemeinen Nutzungsbedingungen für Downloads.



Inline, Analogeingabeklemme, Analoge Eingänge: 2, 4 mA ... 20 mA, 0 mA ... 25 mA, Anschluss technik: 2-Leiter, Übertragungsgeschwindigkeit im Lokalbus: 500 kBit/s, HART-Funktionalität, HART-Protokollübertragung, Schutzart: IP20, inklusive Inline-Steckern und Beschriftungsfeldern

Produktbeschreibung

Die Klemme ist zum Einsatz innerhalb einer Inline-Station vorgesehen. Sie bietet die Möglichkeit, über die standardisierten Kommunikationsprotokolle INTERBUS und HART mit intelligenten Feldgeräten zu kommunizieren. Sie ermöglicht gleichzeitig analoge und digitale Kommunikation. Das analoge Signal überträgt die Prozessinformationen. Das digitale aufmodulierte Signal erlaubt gleichzeitig eine bidirektionale Kommunikation zu dem (HART-fähigen) Sensor.

Ihre Vorteile

- Zwei Differenzsignaleingänge für Stromsensoren
- Anschluss der Sensoren in 2-Leiter-Technik (aktive und passive Sensoren)
- Strombereiche: 4 mA ... 20 mA, 0 mA ... 25 mA
- Voreinstellung beider Kanäle auf den Messbereich 4 mA ... 20 mA und das Format IB IL
- Übertragung des HART-Protokolls mit PCP
- Darstellung der Messwerte in drei verschiedenen Formaten möglich
- Auflösung abhängig vom Format der Darstellung und vom Messbereich
- Messwernerfassung mit einer Auflösung von 16 Bit
- Punkt-zu-Punkt- und Multidrop-Verbindungen möglich
- Anschluss eines Handbediengeräts möglich
- Maximal 5 HART-Teilnehmer pro Kanal anschließbar
- Betriebsarten Polling und Burst
- FDT/DTM-Unterstützung mit AutomationXplorer+ (seit 2019 nicht mehr verfügbar)

Kaufmännische Daten

Artikelnummer	2862149
Verpackungseinheit	1 Stück
Mindestbestellmenge	1 Stück
Verkaufsschlüssel	DN
Produktschlüssel	DRI141
GTIN	4017918918835
Gewicht pro Stück (inklusive Verpackung)	244,9 g
Gewicht pro Stück (exklusive Verpackung)	134 g
Zolltarifnummer	85389091
Ursprungsland	DE

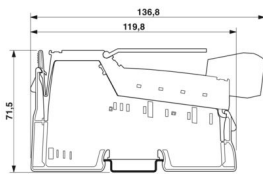
IB IL AI 2-HART-PAC - Analogmodul

2862149

<https://www.phoenixcontact.com/de/produkte/2862149>

Technische Daten

Maße

Maßzeichnung	
Breite	48,8 mm
Höhe	135 mm
Tiefe	71,5 mm

Hinweise

Hinweis zur Anwendung

Hinweis zur Anwendung	Nur für den industriellen Einsatz
-----------------------	-----------------------------------

Materialangaben

Farbe (Gehäuse)	grün (RAL 6021)
-----------------	-----------------

Schnittstellen

Inline-Lokalbus

Anzahl Schnittstellen	2
Anschlussart	Inline-Datenrangierer
Übertragungsgeschwindigkeit	500 kBit/s
Übertragungsphysik	Kupfer

Systemeigenschaften

Programmierdaten (LocalbusSlave)

Längencode (hex)	02
ID-Code (dez)	220
Längencode (dez)	02
Prozessdatenkanal	32 Bit
Eingabeadressraum	4 Byte
Ausgabeadressraum	4 Byte
Parameterkanal (PCP)	32 Bit
Registerlänge (Bus)	64 Bit

Feldbus-Datentelegramm

Bedarf an Parameterdaten	9 Byte
Bedarf an Konfigurationsdaten	5 Byte

Eingangsdaten

Analog: Allgemein

Benennung Eingang	Analoge Eingänge
Beschreibung des Eingangs	Differenzeingänge, Strom
Anzahl der Eingänge	2
A/D-Wandlungszeit	ca. 10 μ s (bussynchron)
Anschlussart	Inline-Schirmstecker
Anschluss technik	2-Leiter
Hinweis zur Anschluss technik	geschirmt
Eingangssignal Strom	4 mA ... 20 mA 0 mA ... 25 mA
Eingangswiderstand Stromeingang	250 Ω
Auflösung A/D-Wandler	16 Bit
Datenformate	IB IL, normierte Darstellung, PIO
Grenzfrequenz (3 dB)	25 Hz
Gleichtakt-Spannungsbereich Signal - Ground	40 V (zwischen Stromeingang und Funktionserde)
Messprinzip	sukzessive Approximation
Messwertauflösung	16 Bit (15 Bit + Vorzeichen)
Messwertdarstellung	16 Bit Zweierkomplement
Schutzbeschaltung	Überspannungsschutz; Suppressordiode

Artikeleigenschaften

Produkttyp	I/O-Komponente
Produktfamilie	Inline
Bauform	modular
Installationsort	Schaltschrank
Lieferumfang	inklusive Inline-Steckern und Beschriftungsfeldern
Betriebsart	Prozessdatenbetrieb mit 2 Worten, PCP mit 2 Worten
Besondere Eigenschaften	HART-Funktionalität HART-Protokollübertragung
Diagnose-Meldungen	Ausfall der internen Peripherieversorgung ja Peripheriefehler Fehlermeldung in den Prozessdaten Anwenderfehler Fehlermeldung in den Prozessdaten

Isolationseigenschaften

Überspannungskategorie	II (IEC 60664-1, EN 60664-1)
Verschmutzungsgrad	2 (IEC 60664-1, EN 60664-1)

Elektrische Eigenschaften

Maximale Verlustleistung bei Nennbedingung	2,7 W
Potenziale: Versorgung der Logik (U_L)	
Versorgungsspannung	7,5 V DC (über Potenzialrangierer)
Stromaufnahme	max. 110 mA

IB IL AI 2-HART-PAC - Analogmodul



2862149

<https://www.phoenixcontact.com/de/produkte/2862149>

	typ. 95 mA
Potenziale: Versorgung der Analogmodule (U_{ANA})	
Versorgungsspannung	24 V DC (über Potenzialrangierer)
Versorgungsspannungsbereich	19,2 V DC ... 30 V DC (inklusive aller Toleranzen, inklusive Welligkeit)
Stromaufnahme	max. 150 mA
	typ. 50 mA
Potenzialtrennung/Isolation der Spannungsbereiche	
Prüfspannung: 7,5-V-Versorgung (Buslogik), 24-V-Versorgung U_{ANA} / Peripherie	500 V AC, 50 Hz, 1 min
Prüfspannung: 7,5-V-Versorgung (Buslogik), 24-V-Versorgung U_{ANA} / Funktionserde	500 V AC, 50 Hz, 1 min
Prüfspannung: Peripherie / Funktionserde	500 V AC, 50 Hz, 1 min

Anschlussdaten

Anschlusstechnik

Benennung Anschluss	Inline-Anschlussstecker
---------------------	-------------------------

Inline-Anschlussstecker

Anschlussart	Zugfederanschluss
Leiterquerschnitt starr	0,08 mm ² ... 1,5 mm ²
Leiterquerschnitt flexibel	0,08 mm ² ... 1,5 mm ²
Leiterquerschnitt AWG	28 ... 16
Abisolierlänge	8 mm

Umwelt- und Lebensdauerbedingungen

Umgebungsbedingungen

Umgebungstemperatur (Betrieb)	-25 °C ... 55 °C
Schutzart	IP20
Luftdruck (Betrieb)	70 kPa ... 106 kPa (bis zu 3000 m üNN)
Luftdruck (Lagerung/Transport)	70 kPa ... 106 kPa (bis zu 3000 m üNN)
Umgebungstemperatur (Lagerung/Transport)	-25 °C ... 85 °C
Zulässige Luftfeuchtigkeit (Betrieb)	10 % ... 95 % (keine Betauung)
Zulässige Luftfeuchtigkeit (Lagerung/Transport)	10 % ... 95 % (keine Betauung)

Normen und Bestimmungen

Schutzklasse	III (IEC 61140, EN 61140, VDE 0140-1)
--------------	---------------------------------------

Montage

Montageart	Tragschienenmontage
------------	---------------------

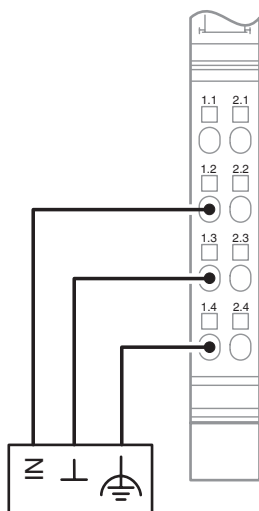
Zeichnungen

Maßzeichnung

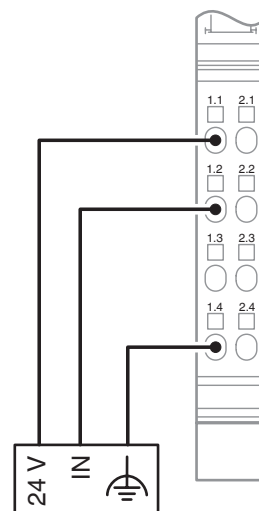


Anschlusszeichnung

Active sensors

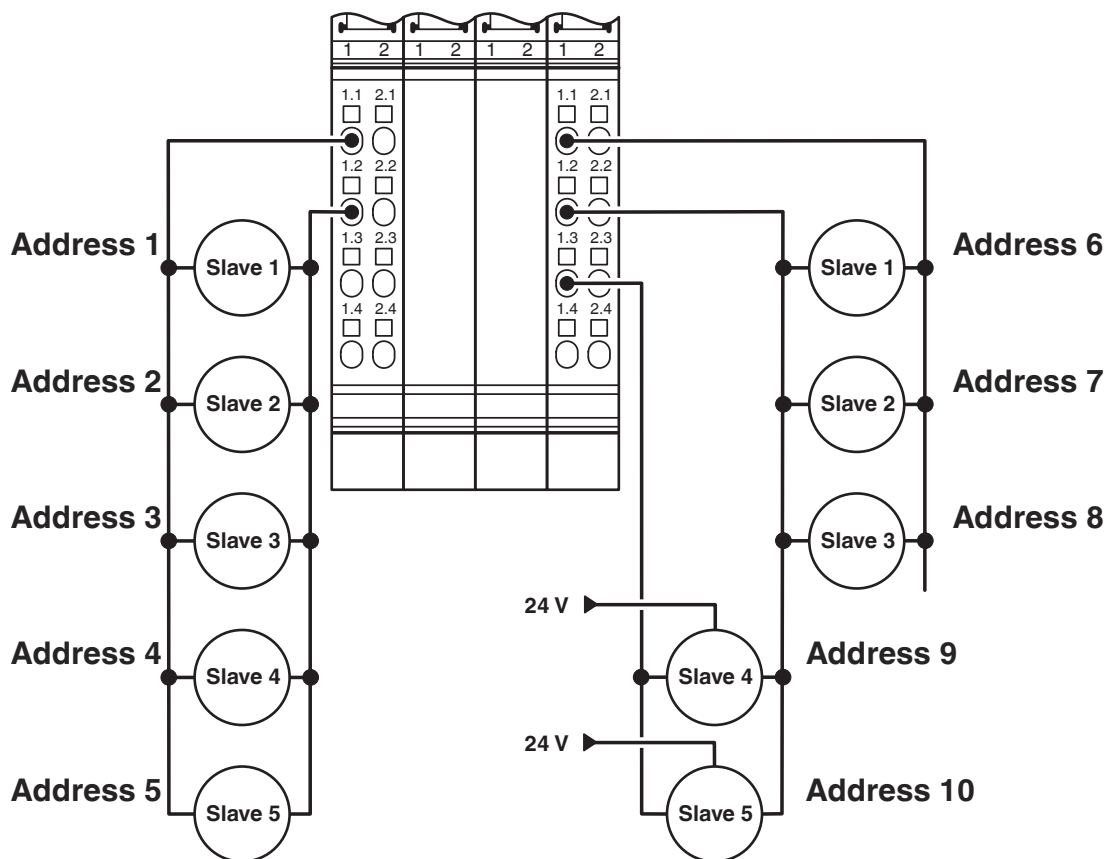


Passive sensors



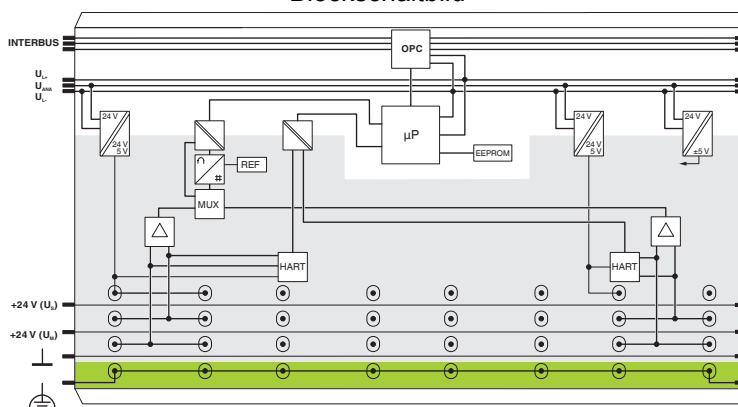
Anschluss von aktiven und passiven Sensoren (Feldgeräten) in 2-Leiter-Technik mit Schirmanschluss

Anschlusszeichnung



Anschluss von Sensoren (Feldgeräten) in einem Multidrop-Netzwerk

Blockschaltbild



Zulassungen

📄 Zum Herunterladen von Zertifikaten, besuchen Sie die Produktdetailseite: <https://www.phoenixcontact.com/de/produkte/2862149>



cULus Recognized

Zulassungs-ID: E140324



cUL Listed

Zulassungs-ID: E256199



UL Listed

Zulassungs-ID: E256199



cULus Listed

Zulassungs-ID: E199827

Klassifikationen

ECLASS

ECLASS-13.0	27242601
ECLASS-15.0	27242601

ETIM

ETIM 10.0	EC001596
-----------	----------

UNSPSC

UNSPSC 21.0	32151600
-------------	----------

Environmental product compliance

EU RoHS

Erfüllt die Anforderungen nach RoHS-Richtlinie	Ja
Ausnahmeregelungen soweit bekannt	7(a), 7(c)-I

China RoHS

Environment friendly use period (EFUP)	EFUP-50
	Eine artikelbezogene China RoHS Deklarationstabelle finden Sie im Downloadbereich zum jeweiligen Artikel unter „Herstellereklärung“. Für alle Artikel mit EFUP-E wird keine China RoHS Deklarationstabelle ausgestellt und benötigt.

EU REACH SVHC

Hinweis auf REACH-Kandidatenstoff (CAS-Nr.)	Lead(CAS-Nr.: 7439-92-1)
SCIP	58927e8a-e56f-428b-a190-65470c1de2c0