

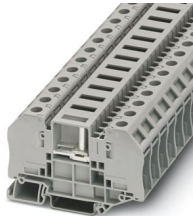
# RT 4-T-P/P - Messwandler-Trennklemme



3000565

<https://www.phoenixcontact.com/de/produkte/3000565>

Bitte beachten Sie, dass die in diesem PDF-Dokument angezeigten Daten aus unserem Online-Katalog generiert wurden. Bitte finden Sie die vollständigen Daten in der Benutzer-Dokumentation. Es gelten unsere Allgemeinen Nutzungsbedingungen für Downloads.



Messwandler-Trennklemme, Achtung: bei nicht isolierten Kabelschuhen ist die Streckenverlängerung BE-RT... (siehe Zubehör) einzusetzen!, mit Prüfbuchschrauben zur Aufnahme von Prüfsteckern, Nennspannung: 500 V, Nennstrom: 41 A, 1. Etage, Anschlussart: Bolzenanschluss, Bemessungsquerschnitt: 6 mm<sup>2</sup>, Montage: NS 35/7,5, NS 35/15, Farbe: grau

## Ihre Vorteile

- Schnelle Ringkabelschuh-Verdrahtung durch aufschwingbaren Klappflügel
- Sicherer Anschluss: die Schrauben werden durch unverlierbar angeordnete Tellerfedern gesichert
- Klappflügel decken die spannungsführenden Metallteile einschließlich der im Pressbereich isolierten Kabelschuhe fingerberührsicher ab
- Hohe Leiterauszugskräfte und Kontaktkraft für hohe Langlebigkeit
- Platzsparender Mehrleiteranschluss möglich
- Volle Flexibilität durch das einheitliche CLIPLINE complete Brücken-, Markierungs- und Prüfzubehör
- Vibrationssicherer Leiteranschluss

## Kaufmännische Daten

Artikelnummer	3000565
Verpackungseinheit	25 Stück
Mindestbestellmenge	25 Stück
Verkaufsschlüssel	BA
Produktschlüssel	BE4333
GTIN	4055626019901
Gewicht pro Stück (inklusive Verpackung)	37,3 g
Gewicht pro Stück (exklusive Verpackung)	37,356 g
Zolltarifnummer	85369010
Ursprungsland	CN

## Technische Daten

### Artikeleigenschaften

Produkttyp	Bolzenanschlussklemme
Produktfamilie	RT
Anwendungsbereich	Maschinenbau Anlagenbau
Anzahl der Anschlüsse	2
Anzahl der Reihen	1
Potenziale	1

### Isolationseigenschaften

Überspannungskategorie	III
Verschmutzungsgrad	3

### Elektrische Eigenschaften

Bemessungsstoßspannung	6 kV
Maximale Verlustleistung bei Nennbedingung	1,31 W

### Anschlussdaten

Anzahl der Anschlüsse pro Etage	2
Nennquerschnitt	6 mm <sup>2</sup>
Bemessungsquerschnitt AWG	10

#### 1. Etage

Anschlussart	Bolzenanschluss
Abisolierlänge	Die Abisolierlänge ist von der Angabe des Kabelschuhherstellers abhängig.
Anschluss gemäß Norm	IEC 60947-7-1
Nennquerschnitt	6 mm <sup>2</sup>
Nennstrom	41 A
Belastungsstrom maximal	41 A
Nennspannung	500 V

#### Trennschieber

Schraubengewinde	M4
------------------	----

#### Anschluss Kabelschuh DIN 46234:1980-03

Anschluss gemäß Norm	DIN 46234:1980-03
Querschnitt	0,1 mm <sup>2</sup> ... 6 mm <sup>2</sup>
Querschnittsbereich AWG	26 ... 10 (umgerechnet nach IEC)
Augendurchmesser	4,3 mm
Breite	8 mm
Bolzendurchmesser	4 mm
Schraubengewinde	M4

# RT 4-T-P/P - Messwandler-Trennklemme



3000565

<https://www.phoenixcontact.com/de/produkte/3000565>

Anzugsdrehmoment	1,5 ... 1,8 Nm
Anschluss gemäß Norm	DIN 46237:1970-07
Querschnitt	0,5 mm <sup>2</sup> ... 6 mm <sup>2</sup>
Querschnittsbereich AWG	20 ... 10 (umgerechnet nach IEC)
Augendurchmesser	4,3 mm
Breite	8 mm
Bolzendurchmesser	4 mm
Schraubengewinde	M4
Anzugsdrehmoment	1,5 ... 1,8 Nm
Kennfarbe Ringkabelschuhe : rot	1 mm <sup>2</sup>
Kennfarbe Ringkabelschuhe : blau	2,5 mm <sup>2</sup>
Kennfarbe Ringkabelschuhe : gelb	6 mm <sup>2</sup>

## Maße

Breite	12,3 mm
Deckelbreite	2,2 mm
Höhe	82,4 mm
Tiefe auf NS 35/7,5	51 mm
Tiefe auf NS 35/15	58,5 mm

## Materialangaben

Farbe	grau (RAL 7042)
Brennbarkeitsklasse nach UL 94	V0
Isolierstoffgruppe	I
Isolierstoff	PA
Statischer Isolierstoffeinsatz in Kälte	-60 °C
Temperatur Index Isolierstoff (DIN EN 60216-1 (VDE 0304-21))	130 °C
Relativer Isolierstoff Temperatur Index (Elec., UL 746 B)	130 °C
Brandschutz für Schienenfahrzeuge (DIN EN 45545-2) R22	HL 1 - HL 3
Brandschutz für Schienenfahrzeuge (DIN EN 45545-2) R23	HL 1 - HL 3
Brandschutz für Schienenfahrzeuge (DIN EN 45545-2) R24	HL 1 - HL 3
Brandschutz für Schienenfahrzeuge (DIN EN 45545-2) R26	HL 1 - HL 3
Wärmeabgabe kalorimetrisch NFPA 130 (ASTM E 1354)	28 MJ/kg
Oberflächen Flammbarkeit NFPA 130 (ASTM E 162)	bestanden
Spezifisch optische Rauchgasdichte NFPA 130 (ASTM E 662)	bestanden
Rauchgastoxizität NFPA 130 (SMP 800C)	bestanden

## Elektrische Prüfungen

### Stoßspannungsprüfung

Prüfspannung Sollwert	7,3 kV
Ergebnis	Prüfung bestanden

### Erwärmungsprüfung

Anforderung Erwärmungsprüfung	Temperaturerhöhung ≤ 45 K
-------------------------------	---------------------------

Ergebnis	Prüfung bestanden
Kurzzeitstromfestigkeit 6 mm <sup>2</sup>	0,72 kA
Ergebnis	Prüfung bestanden

#### Betriebsfrequente Spannungsfestigkeit

Prüfspannung Sollwert	1,89 kV
Ergebnis	Prüfung bestanden

### Mechanische Eigenschaften

#### Mechanische Daten

Offene Seitenwand	Ja
-------------------	----

### Mechanische Prüfungen

#### Mechanische Festigkeit

Ergebnis	Prüfung bestanden
----------	-------------------

#### Befestigung auf dem Träger

Tragschiene/Befestigungsauflage	NS 35
Prüfkraft Sollwert	5 N
Ergebnis	Prüfung bestanden

### Umwelt- und Lebensdauerbedingungen

#### Nadelflammenprüfung

Einwirkdauer	30 s
Ergebnis	Prüfung bestanden

#### Schwingen/Breitbandrauschen

Prüfspezifikation	DIN EN 50155 (VDE 0115-200):2008-03
Spektrum	Lebensdauerprüfung Kategorie 2, am Drehgestell angebaut
Frequenz	$f_1 = 5 \text{ Hz}$ bis $f_2 = 250 \text{ Hz}$
ASD-Pegel	6,12 (m/s <sup>2</sup> ) <sup>2</sup> /Hz
Beschleunigung	3,12g
Prüfdauer je Achse	5 h
Prüfrichtungen	X-, Y- und Z-Achse
Ergebnis	Prüfung bestanden

#### Schocken

Prüfspezifikation	DIN EN 50155 (VDE 0115-200):2008-03
Schockform	Halbsinus
Beschleunigung	30g
Schockdauer	18 ms
Anzahl der Schocks je Richtung	3
Prüfrichtungen	X-, Y- und Z-Achse (pos. und neg.)
Ergebnis	Prüfung bestanden

# RT 4-T-P/P - Messwandler-Trennklemme



3000565

<https://www.phoenixcontact.com/de/produkte/3000565>

## Umgebungsbedingungen

Umgebungstemperatur (Betrieb)	-60 °C ... 110 °C (Betriebstemperaturbereich inkl. Eigenerwärmung, max. kurzzeitige Betriebstemperatur siehe RTI Elec.)
Umgebungstemperatur (Lagerung/Transport)	-25 °C ... 60 °C (für kurze Zeit, nicht über 24 h, -60 °C bis +70 °C)
Umgebungstemperatur (Montage)	-5 °C ... 70 °C
Umgebungstemperatur (Betätigung)	-5 °C ... 70 °C
Zulässige Luftfeuchtigkeit (Betrieb)	20 % ... 90 %
Zulässige Luftfeuchtigkeit (Lagerung/Transport)	30 % ... 70 %

## Normen und Bestimmungen

Anschluss gemäß Norm	IEC 60947-7-1
----------------------	---------------

## Montage

Montageart	NS 35/7,5
	NS 35/15

## Zeichnungen

### Anschlusszeichnung



#### Einfache Stromwandler-Prüfschaltung

- a = Normalbetrieb
- b = Messwert-Prüfung
- c = Wandler-Prüfung
- d = Relais-Prüfung

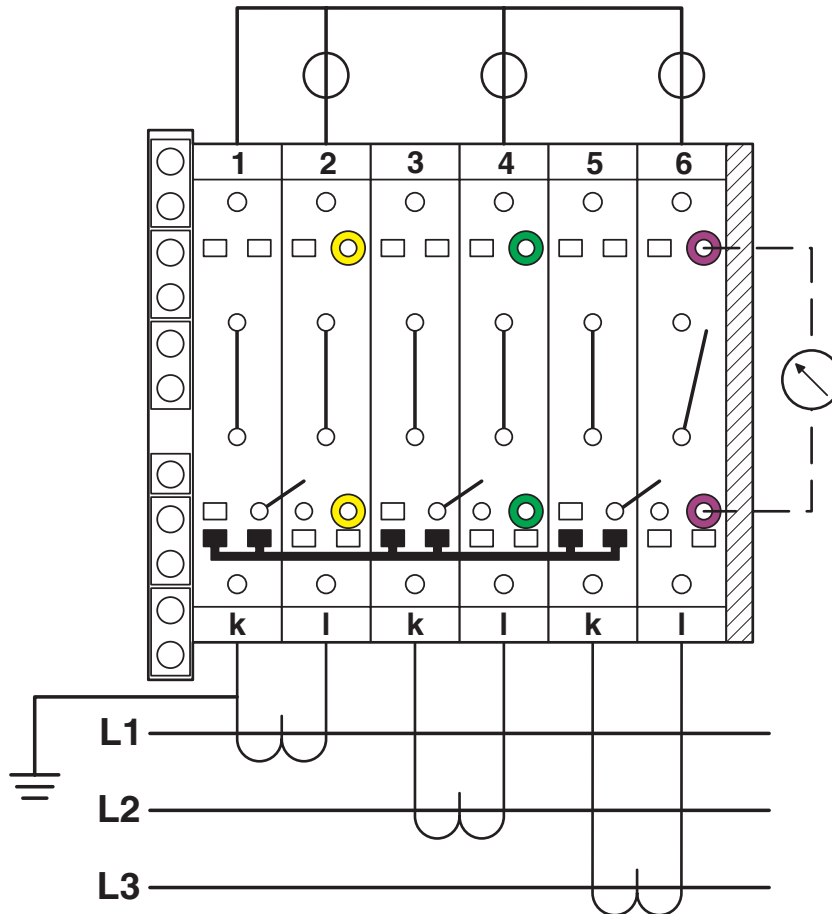
# RT 4-T-P/P - Messwandler-Trennklemme

3000565

<https://www.phoenixcontact.com/de/produkte/3000565>



Anschlusszeichnung



Dreiphasiger Messwandler-Prüfsatz

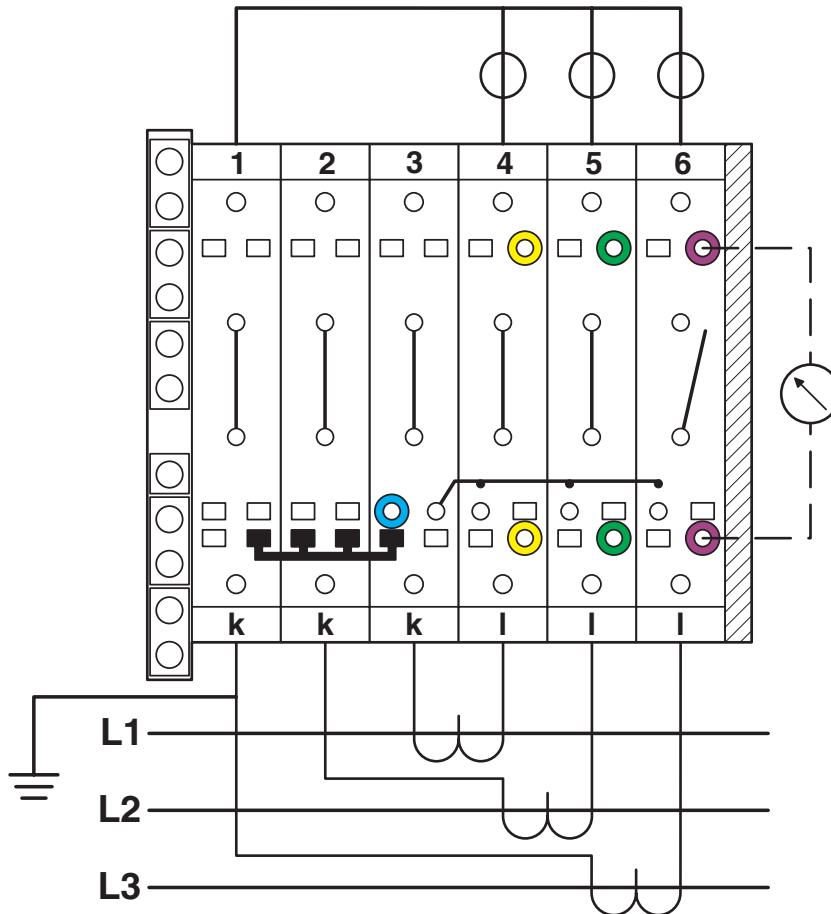
# RT 4-T-P/P - Messwandler-Trennklemme

3000565

<https://www.phoenixcontact.com/de/produkte/3000565>

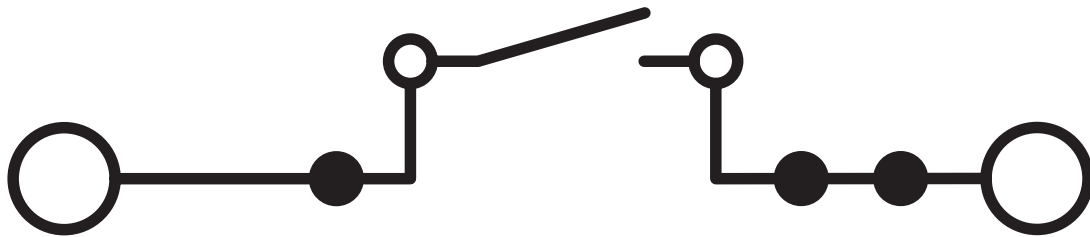


Anschlusszeichnung



Dreiphasiger verketteter Messwandler-Prüfsatz

## Schaltplan



# RT 4-T-P/P - Messwandler-Trennklemme



3000565

<https://www.phoenixcontact.com/de/produkte/3000565>

## Zulassungen

☞ Zum Herunterladen von Zertifikaten, besuchen Sie die Produktdetailseite: <https://www.phoenixcontact.com/de/produkte/3000565>



**EAC**

Zulassungs-ID: RU C-DE.BL08.B.00540



**cULus Recognized**

Zulassungs-ID: E60425

	Nennspannung $U_N$	Nennstrom $I_N$	Querschnitt AWG	Querschnitt $\text{mm}^2$
B	600 V	30 A	-	-
C	600 V	30 A	-	-



**EAC**

Zulassungs-ID: KZ7500651131219505

# RT 4-T-P/P - Messwandler-Trennklemme



3000565

<https://www.phoenixcontact.com/de/produkte/3000565>

## Klassifikationen

### ECLASS

ECLASS-13.0	27250101
ECLASS-15.0	27250101

### ETIM

ETIM 10.0	EC000897
-----------	----------

### UNSPSC

UNSPSC 21.0	39121400
-------------	----------

# RT 4-T-P/P - Messwandler-Trennklemme



3000565

<https://www.phoenixcontact.com/de/produkte/3000565>

## Environmental product compliance

### EU RoHS

Erfüllt die Anforderungen nach RoHS-Richtlinie	Ja, Keine Ausnahmeregelungen
--	------------------------------

### China RoHS

Environment friendly use period (EFUP)	EFUP-E
	Keine Gefahrstoffe über den Grenzwerten

### EU REACH SVHC

Hinweis auf REACH-Kandidatenstoff (CAS-Nr.)	Kein Stoff mit einem Massenanteil von mehr als 0,1 %
---	--

Phoenix Contact 2026 © - Alle Rechte vorbehalten  
<https://www.phoenixcontact.com>

PHOENIX CONTACT Deutschland GmbH  
Flachmarktstraße 8  
D-32825 Blomberg  
+49 52 35/3-1 20 00  
[info@phoenixcontact.de](mailto:info@phoenixcontact.de)