

VS-15-BU-DSUB-3P - D-SUB-Kontaktträger



1688214

<https://www.phoenixcontact.com/de/produkte/1688214>

Bitte beachten Sie, dass die in diesem PDF-Dokument angezeigten Daten aus unserem Online-Katalog generiert wurden. Bitte finden Sie die vollständigen Daten in der Benutzer-Dokumentation. Es gelten unsere Allgemeinen Nutzungsbedingungen für Downloads.

D-SUB-Kontaktträger, Shell-Größe 2, Aufnahme für 3 Kombinationskontakte, Kontaktart Buchse, gerade, Befestigung mittels Bohrung 3 mm, für Anbaurahmen und Tüllengehäuse VS-15-...



Ihre Vorteile

- Kompatibel mit IP67-Tüllengehäuse und Anbaurahmen
- Leichte Montage

Kaufmännische Daten

Artikelnummer	1688214
Verpackungseinheit	100 Stück
Mindestbestellmenge	100 Stück
Verkaufsschlüssel	AE
Produktschlüssel	ABNCAB
GTIN	4017918179618
Gewicht pro Stück (inklusive Verpackung)	7,18 g
Gewicht pro Stück (exklusive Verpackung)	11,44 g
Zolltarifnummer	85366990
Ursprungsland	DE

Technische Daten

Hinweise

Bestellhinweis:	Die Kontakte müssen separat bestellt werden, da sie nicht im Lieferumfang der Kontaktträger enthalten sind.
-----------------	---

Artikeleigenschaften

Produkttyp	Kontakteinsatz
Bauform	D-SUB
Polzahl	3
Steckgesicht	D-SUB
Anzahl der Steckplätze	1
Geschirmt	ja

Elektrische Eigenschaften

Übertragungsmedium	Kupfer
--------------------	--------

Anschlussdaten

Anschlussart	Wellenlötkontakte
--------------	-------------------

Maße

Breite	12,6 mm
Höhe	12,93 mm
Länge	39,52 mm

Materialangaben

Brennbarkeitsklasse nach UL 94	V0
Material Gehäuse	Metall
Material Gehäuseoberfläche	metallisiert
Material Kontaktoberfläche	Gold
Material Kontaktträger	PBTP

Mechanische Eigenschaften

Mechanische Daten

Steckzyklen	≥ 500
-------------	-------

Umwelt- und Lebensdauerbedingungen

Umgebungsbedingungen

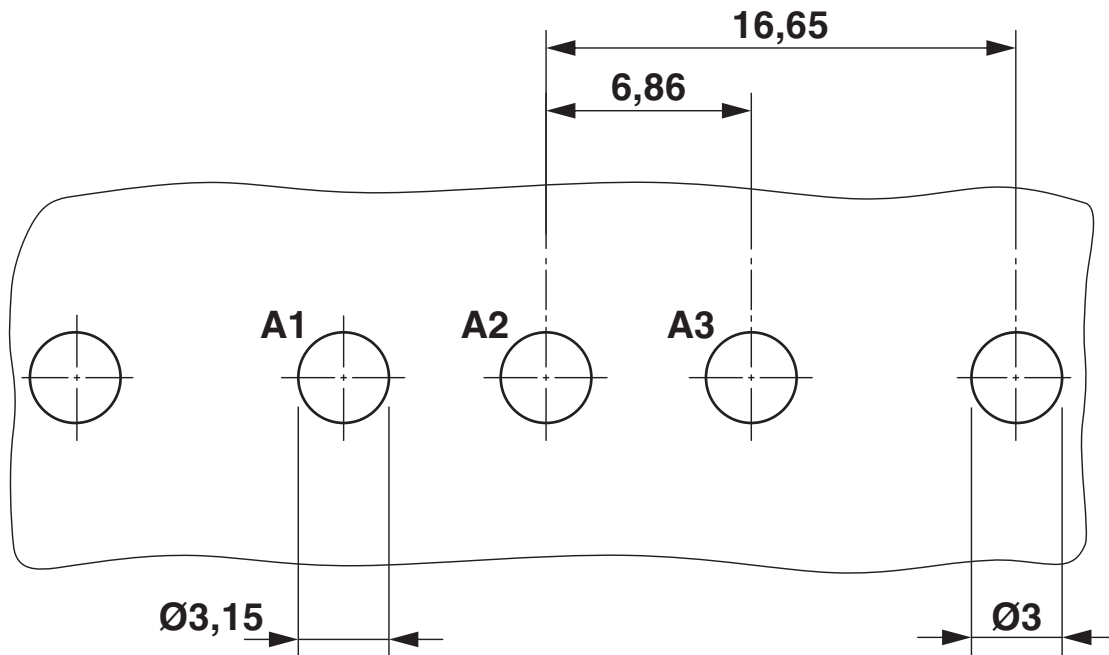
Schutzart	IP20
Umgebungstemperatur (Betrieb)	-55 °C ... 125 °C

Montage

Montageart	Schraubmontage
------------	----------------

Zeichnungen

Bohrplan/Lötpadgeometrie



Bohrplan

VS-15-BU-DSUB-3P - D-SUB-Kontaktträger



1688214

<https://www.phoenixcontact.com/de/produkte/1688214>

Zulassungen

📄 Zum Herunterladen von Zertifikaten, besuchen Sie die Produktdetailseite: <https://www.phoenixcontact.com/de/produkte/1688214>



UL Recognized

Zulassungs-ID: E118976

VS-15-BU-DSUB-3P - D-SUB-Kontaktträger



1688214

<https://www.phoenixcontact.com/de/produkte/1688214>

Klassifikationen

ECLASS

ECLASS-13.0	27440302
ECLASS-15.0	27440323

ETIM

ETIM 10.0	EC001132
-----------	----------

UNSPSC

UNSPSC 21.0	39121400
-------------	----------

VS-15-BU-DSUB-3P - D-SUB-Kontaktträger



1688214

<https://www.phoenixcontact.com/de/produkte/1688214>

Environmental product compliance

EU RoHS

Erfüllt die Anforderungen nach RoHS-Richtlinie	Ja, Keine Ausnahmeregelungen
--	------------------------------

China RoHS

Environment friendly use period (EFUP)	EFUP-E
	Keine Gefahrstoffe über den Grenzwerten

EU REACH SVHC

Hinweis auf REACH-Kandidatenstoff (CAS-Nr.)	Kein Stoff mit einem Massenanteil von mehr als 0,1 %
---	--

Phoenix Contact 2026 © - Alle Rechte vorbehalten
<https://www.phoenixcontact.com>

PHOENIX CONTACT Deutschland GmbH
Flachmarktstraße 8
D-32825 Blomberg
+49 52 35/3-1 20 00
info@phoenixcontact.de