

ME MAX 45 U-U1 KMGY - Elektronikgehäuse



2713492

<https://www.phoenixcontact.com/de/produkte/2713492>

Bitte beachten Sie, dass die in diesem PDF-Dokument angezeigten Daten aus unserem Online-Katalog generiert wurden. Bitte finden Sie die vollständigen Daten in der Benutzer-Dokumentation. Es gelten unsere Allgemeinen Nutzungsbedingungen für Downloads.



Tragschienengehäuse, Komplettgehäuse mit Metallfußriegel, hohe Bauform, mit Lüftungsschlitzen, Breite: 45,2 mm, Höhe: 99 mm, Tiefe: 113,65 mm, Farbe: lichtgrau (ähnlich RAL 7035), Querverbindung: Tragschienen-Busverbinder (optional), Polzahl Querverbinder: 5

Ihre Vorteile

- Einfache Montage
- Verfügbar in Baubreiten von 6,2 mm ... 90 mm, modular erweiterbar
- Varianz in der Anschlusstechnik
- Montierbar auf die Tragschiene
- Optional mit tragschienenmontierbaren Busverbinder sowie Leistungsverbindersystem
- Klarsichtfrontdeckel schwenkbar

Kaufmännische Daten

Artikelnummer	2713492
Verpackungseinheit	10 Stück
Mindestbestellmenge	10 Stück
Verkaufsschlüssel	AM
Produktschlüssel	ACHABA
GTIN	4017918936129
Gewicht pro Stück (inklusive Verpackung)	88,33 g
Gewicht pro Stück (exklusive Verpackung)	70,029 g
Zolltarifnummer	85389099
Ursprungsland	DE

Technische Daten

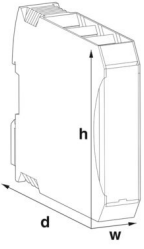
Hinweise

Montagehinweis	Beachten Sie bitte den Anwenderhinweis im Download-Bereich.
Empfehlung	Material Kontaktpads für Busverbinder galvanisch Gold (Hartgold)

Artikeleigenschaften

Produkttyp	Komplettgehäuse
Gehäuseart	Tragschienengehäuse
Gehäusetyp	Modulare Gehäuse
Gehäuseserie	ME-MAX
Produktfamilie	ME MAX 45..
Polzahl	6 10
Max. Polzahl	10 (Rastermaß: 3,5 mm) 8 (Rastermaß: 5 mm) 6 (Rastermaß: 7,25 mm/7,5 mm)
Anzahl der Reihen	1
Anzahl (Anschlussöffnungen)	2
Lüftungsöffnung vorhanden	ja
Anzahl der Etagen Housing (Makro)	0 (oben) / 1 (unten)

Maße

Maßzeichnung	
Breite	45,2 mm
Höhe	99 mm
Tiefe	113,65 mm
Tiefe ab Oberkante Tragschiene	107 mm

Leiterplatten-Design

Leiterplattenstärke	1,4 mm ... 1,8 mm
---------------------	-------------------

Materialangaben

Farbe (Gehäuse)	lichtgrau (RAL 7035)
Material Gehäuse	PA
Brennbarkeitsklasse nach UL 94	V0

CTI nach IEC 60112	600
--------------------	-----

Umwelt- und Lebensdauerbedingungen

Verlustleistung Einzelgehäuse bei 20 °C

Umgebungstemperatur	20 °C
Reduktionsfaktor	1
Einbaulage	vertikal
Verlustleistung	8,2 W

Verlustleistung Einzelgehäuse bei 30 °C

Umgebungstemperatur	30 °C
Reduktionsfaktor	0,91
Einbaulage	vertikal
Verlustleistung	7,45 W

Verlustleistung Einzelgehäuse bei 40 °C

Umgebungstemperatur	40 °C
Reduktionsfaktor	0,81
Einbaulage	vertikal
Verlustleistung	6,65 W

Verlustleistung Einzelgehäuse bei 50 °C

Umgebungstemperatur	50 °C
Reduktionsfaktor	0,7
Einbaulage	vertikal
Verlustleistung	5,75 W

Verlustleistung Einzelgehäuse bei 60 °C

Umgebungstemperatur	60 °C
Reduktionsfaktor	0,57
Einbaulage	vertikal
Verlustleistung	4,65 W

Verlustleistung Einzelgehäuse bei 70 °C

Umgebungstemperatur	70 °C
Reduktionsfaktor	0,49
Einbaulage	vertikal
Verlustleistung	4 W

Vibrationsprüfung

Prüfspezifikation	DIN EN 60068-2-6 (VDE 0468-2-6):2008-10
Frequenz	10 - 150 - 10 Hz
Sweep-Geschwindigkeit	1 Oktave/min
Amplitude	0,15 mm (10 Hz ... 58,1 Hz)
Beschleunigung	2g (58,1 Hz ... 150 Hz)
Prüfdauer je Achse	2,5 h

Prüfrichtungen	X-, Y- und Z-Achse
----------------	--------------------

Glühdrahtprüfung

Prüfspezifikation	DIN EN 60695-2-11 (VDE 0471-2-11):2014-11
Temperatur	850 °C
Einwirkdauer	30 s

Mechanische Festigkeit / Falltrommel

Prüfspezifikation	DIN EN 60998-1 (VDE 0613-1):2005-03
Fallhöhe	50 cm
Frequenz	10

Schocken

Prüfspezifikation	DIN EN 60068-2-27 (VDE 0468-2-27):2010-02
Schockform	Halbsinus
Beschleunigung	15g
Schockdauer	11 ms
Anzahl der Schocks je Richtung	3
Prüfrichtungen	X-, Y- und Z-Achse (pos. und neg.)

Schutzart (IP-Code)

Prüfspezifikation	DIN EN 60529 (VDE 0470-1):2014-09
-------------------	-----------------------------------

Umgebungsbedingungen

Max. zu erreichender IP-Code	IP20
Umgebungstemperatur (Betrieb)	-40 °C ... 105 °C (in Abhängigkeit der Verlustleistung)
Umgebungstemperatur (Lagerung/Transport)	-40 °C ... 55 °C
Umgebungstemperatur (Montage)	-5 °C ... 100 °C
Relative Luftfeuchte (Lagerung/Transport)	80 %

Angaben zur Leiterplatte

Anzahl der Leiterplattenaufnahmen	2
Art der Leiterplattenbefestigung	Verrastung
Leiterplattenstärke	1,4 mm ... 1,8 mm

Montage

Montageart	Tragschienenmontage
------------	---------------------

Verpackungsangaben

Verpackungsart	verpackt im Karton
Art der Umverpackung	Karton

Zeichnungen

Maßzeichnung



Schematische Abbildung zur Veranschaulichung der Abmessungen des Artikels. Die Abbildung stellt nicht das gewünschte Produkt dar. Weitere Details siehe Produktzeichnungen unter dem Reiter „Downloads“.

ME MAX 45 U-U1 KMGY - Elektronikgehäuse



2713492

<https://www.phoenixcontact.com/de/produkte/2713492>

Zulassungen

📄 Zum Herunterladen von Zertifikaten, besuchen Sie die Produktdetailseite: <https://www.phoenixcontact.com/de/produkte/2713492>



UL Recognized

Zulassungs-ID: E240868

2713492

<https://www.phoenixcontact.com/de/produkte/2713492>

Klassifikationen

ECLASS

ECLASS-13.0	27190101
ECLASS-15.0	27190101

ETIM

ETIM 10.0	EC001031
-----------	----------

UNSPSC

UNSPSC 21.0	31261500
-------------	----------

2713492

<https://www.phoenixcontact.com/de/produkte/2713492>

Environmental product compliance

EU RoHS

Erfüllt die Anforderungen nach RoHS-Richtlinie

Ja, Keine Ausnahmeregelungen

China RoHS

Environment friendly use period (EFUP)

EFUP-E

Keine Gefahrstoffe über den Grenzwerten

EU REACH SVHC

Hinweis auf REACH-Kandidatenstoff (CAS-Nr.)

Kein Stoff mit einem Massenanteil von mehr als 0,1 %

Phoenix Contact 2026 © - Alle Rechte vorbehalten

<https://www.phoenixcontact.com>

PHOENIX CONTACT Deutschland GmbH

Flachmarktstraße 8

D-32825 Blomberg

+49 52 35/3-1 20 00

info@phoenixcontact.de