

EC-E1 8A - Elektronischer Geräteschutzschalter



0903029

<https://www.phoenixcontact.com/de/produkte/0903029>

Bitte beachten Sie, dass die in diesem PDF-Dokument angezeigten Daten aus unserem Online-Katalog generiert wurden. Bitte finden Sie die vollständigen Daten in der Benutzer-Dokumentation. Es gelten unsere Allgemeinen Nutzungsbedingungen für Downloads.

Elektronischer Schutzschalter, Signalkontakt: 1 Schließer, Nennstrom: 8 A



Ihre Vorteile

- Fehlerfreie Kurzschlusserkennung auch nach langen Leitungswegen dank elektronischer Kennlinie
- Aktive Strombegrenzung für bessere Auslastung der vorgeschalteten Stromversorgung
- Erhöhte Transparenz über die Anlage durch integrierten potenzialfreien Fernmeldekontakt (NO)

Kaufmännische Daten

Artikelnummer	0903029
Verpackungseinheit	6 Stück
Mindestbestellmenge	1 Stück
Verkaufsschlüssel	CE
Produktschlüssel	CLA131
GTIN	4046356328043
Gewicht pro Stück (inklusive Verpackung)	70,2 g
Gewicht pro Stück (exklusive Verpackung)	67,3 g
Zolltarifnummer	85362010
Ursprungsland	DE

Technische Daten

Artikeleigenschaften

Produkttyp	Geräteschutzschalter elektronisch
Produktfamilie	EC-E
Bauform	Tragschienenmodul einteilig
Polzahl	1
Anzahl der Kanäle	1

Isolationseigenschaften

Verschmutzungsgrad	2
--------------------	---

Elektrische Eigenschaften

Art der Sicherung	Automat
Maximale Verlustleistung bei Nennbedingung	≤ 1,68 VA
Schaltvermögen I_{CN}	aktive Strombegrenzung
Sicherung	elektronisch

Allgemein

Betriebsspannung	24 V DC
	18 V DC ... 32 V DC
Nennstrom I_N	8 A
Bemessungsstoßspannung	0,5 kV
Auslöseart	E (elektronisch)
Erforderliche Vorsicherung	nicht erforderlich, integriertes Fail-Safe-Element
Spannungsfestigkeit	max. 32 V DC (Lastkreis)
Abschaltung	typ. $1,5 \times I_N$
Aktive Strombegrenzung	aktiv
Sicherung	elektronisch
Ruhestrombereich I_0	typ. 25 mA ± 5 mA (im eingeschalteten Zustand)
MTBF (IEC 61709, SN 29500)	7430000 h (bei 25 °C mit 80 % Last)
	6590000 h (bei 40 °C mit 80 % Last)
Spannungsfall	120 mV (bei I_N)
Kontaktausführung	ohne galvanische Trennung

Lastkreis

Max. kapazitive Last	20000 µF
Einschaltverzögerung	typ. 0,5 s

Hilfskontakt

Kontaktart	potenzialfreier Signalkontakt
Betriebsspannung minimal U_{min} DC	10 V DC
Betriebsspannung maximal U_{max} DC	30 V DC
Betriebsstrom minimal I_{min}	10 mA
Betriebsstrom maximal I_{max}	0,5 A

EC-E1 8A - Elektronischer Geräteschutzschalter



0903029

<https://www.phoenixcontact.com/de/produkte/0903029>

Anzeige / Fernmeldung

Benennung Anschluss	Hilfskontakt
Schaltfunktion	Schließer

Anschlussdaten

Nennquerschnitt	16,00 mm ²
-----------------	-----------------------

Line+ / LOAD+ /0V

Anschlussart	Schraubanschluss
Schraubengewinde	M4
Anzugsdrehmoment	... 1,2 Nm
Abisolierlänge	10 mm
Leiterquerschnitt starr	0,5 mm ² ... 16 mm ²
Leiterquerschnitt AWG	20 ... 6 (umgerechnet nach IEC)
Leiterquerschnitt flexibel	0,5 mm ² ... 16 mm ²
Leiterquerschnitt flexibel [AWG]	20 ... 6 (umgerechnet nach IEC)
Leiterquerschnitt flexibel (Aderendhülse ohne Kunststoffhülse)	0,5 mm ² ... 10 mm ²
Leiterquerschnitt flexibel (Aderendhülse mit Kunststoffhülse)	0,5 mm ² ... 10 mm ²
2 Leiter gleichen Querschnitts starr	0,5 mm ² ... 4 mm ²
2 Leiter gleichen Querschnitts AWG starr	20 ... 12 (umgerechnet nach IEC)
2 Leiter gleichen Querschnitts flexibel	0,5 mm ² ... 4 mm ²
2 Leiter gleichen Querschnitts AWG flexibel	20 ... 12 (umgerechnet nach IEC)
2 Leiter gleichen Querschnitts flexibel m. Aderendhülse ohne Kunststoffhülse	0,5 mm ² ... 2,5 mm ²
2 Leiter gleichen Querschnitts flexibel m. TWIN-Aderendhülse mit Kunststoffhülse	0,5 mm ² ... 6 mm ²
Nennquerschnitt	16 mm ²

Hilfskontakt

Anschlussart	Schraubanschluss
Schraubengewinde	M3
Anzugsdrehmoment	... 0,5 Nm
Abisolierlänge	8 mm
Leiterquerschnitt flexibel (Aderendhülse ohne Kunststoffhülse)	0,25 mm ² ... 2,5 mm ²
Leiterquerschnitt flexibel (Aderendhülse mit Kunststoffhülse)	0,25 mm ² ... 2,5 mm ²

Line+ / LOAD+ /0V

Anschlussart	Schraubanschluss
Schraubengewinde	M4
Anzugsdrehmoment	1,2 Nm
Abisolierlänge	10 mm
Leiterquerschnitt flexibel	0,5 mm ² ... 16 mm ²
Leiterquerschnitt starr	0,5 mm ² ... 16 mm ²
Leiterquerschnitt AWG	20 ... 6
2 Leiter gleichen Querschnitts flexibel m. TWIN-Aderendhülse mit Kunststoffhülse	0,5 mm ² ... 6 mm ²

EC-E1 8A - Elektronischer Geräteschutzschalter



0903029

<https://www.phoenixcontact.com/de/produkte/0903029>

Leiterquerschnitt flexibel mit Aderendhülse mit Kunststoffhülse	0,5 mm ² ... 10 mm ²
Leiterquerschnitt flexibel mit Aderendhülse ohne Kunststoffhülse	0,5 mm ² ... 10 mm ²

Hilfskontakt

Anschlussart	Schraubanschluss
Schraubengewinde	M3
Anzugsdrehmoment	0,5 Nm
Abisolierlänge	8 mm
Leiterquerschnitt AWG	24 ... 14
Leiterquerschnitt flexibel mit Aderendhülse mit Kunststoffhülse	0,25 mm ² ... 2,5 mm ²
Leiterquerschnitt flexibel mit Aderendhülse ohne Kunststoffhülse	0,25 mm ² ... 2,5 mm ²

Maße

Breite	12,5 mm
Höhe	83 mm
Höhe NS 35/15	90,5 mm
Höhe NS 35/7,5	83 mm
Tiefe	80 mm

Materialangaben

Farbe	schwarz (RAL 9005)
Brennbarkeitsklasse nach UL 94	V0

Umwelt- und Lebensdauerbedingungen

Umgebungsbedingungen

Schutzart	IP20 (Gehäuse)
Umgebungstemperatur (Betrieb)	0 °C ... 50 °C (keine Betauung)
Umgebungstemperatur (Lagerung/Transport)	-20 °C ... 70 °C
Feuchtigkeitsprüfung	96 h, 95 % RH, 40 °C

Normen und Bestimmungen

Normen/Bestimmungen	UL 508
Normen/Bestimmungen	CSA 22.2
Hinweis	No. 14
Normen/Bestimmungen	UL 2367
Normen/Bestimmungen	CSA 22.2
Hinweis	No. 142
Normen/Bestimmungen	CSA 22.2
Hinweis	No. 213
Normen/Bestimmungen	UL 1604

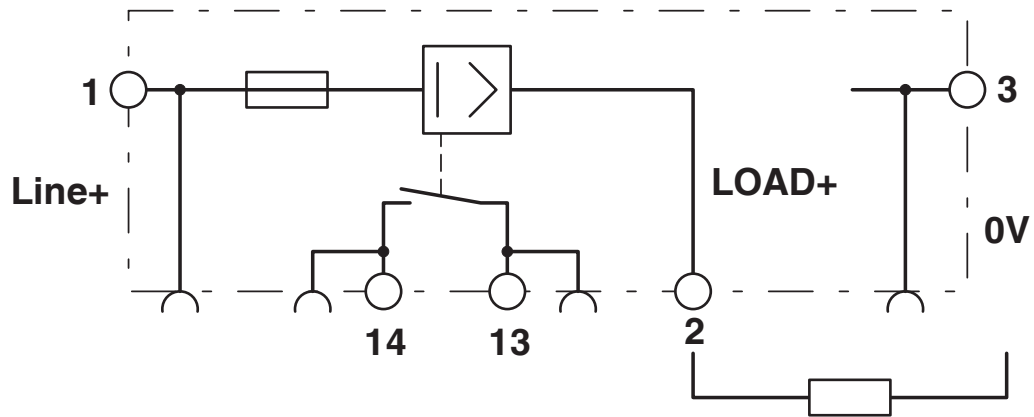
Montage

Montageart	Tragschiene: 35 mm
------------	--------------------

Zeichnungen

Schaltplan

EC-E 1 ...



0903029

<https://www.phoenixcontact.com/de/produkte/0903029>

Zulassungen

🔗 Zum Herunterladen von Zertifikaten, besuchen Sie die Produktdetailseite: <https://www.phoenixcontact.com/de/produkte/0903029>



UL Recognized

Zulassungs-ID: FILE E 317172



DNV GL

Zulassungs-ID: TAE00002HC



cULus Listed

Zulassungs-ID: E123528



UL Recognized

Zulassungs-ID: FILE E 324415



CSA

Zulassungs-ID: 2840117

EC-E1 8A - Elektronischer Geräteschutzschalter



0903029

<https://www.phoenixcontact.com/de/produkte/0903029>

Klassifikationen

ECLASS

ECLASS-13.0	27140401
ECLASS-15.0	27140401

ETIM

ETIM 10.0	EC003538
-----------	----------

UNSPSC

UNSPSC 21.0	39121400
-------------	----------

Environmental product compliance

EU RoHS

Erfüllt die Anforderungen nach RoHS-Richtlinie	Ja
Ausnahmeregelungen soweit bekannt	7(a), 7(c)-I

China RoHS

Environment friendly use period (EFUP)	EFUP-25
	Eine artikelbezogene China RoHS Deklarationstabelle finden Sie im Downloadbereich zum jeweiligen Artikel unter „Herstellereklärung“. Für alle Artikel mit EFUP-E wird keine China RoHS Deklarationstabelle ausgestellt und benötigt.

EU REACH SVHC

Hinweis auf REACH-Kandidatenstoff (CAS-Nr.)	Lead(CAS-Nr.: 7439-92-1)
SCIP	4285ef10-a184-4d8c-87fc-d13dead0025d

EF3.1 Klimawandel

CO2e kg	5,166 kg CO2e
---------	---------------