

# DMCC 0,5/14-ST-2,54 - Leiterplattenstecker



1027616

<https://www.phoenixcontact.com/de/produkte/1027616>

Bitte beachten Sie, dass die in diesem PDF-Dokument angezeigten Daten aus unserem Online-Katalog generiert wurden. Bitte finden Sie die vollständigen Daten in der Benutzer-Dokumentation. Es gelten unsere Allgemeinen Nutzungsbedingungen für Downloads.



Abbildung zeigt eine 10-polige Variante mit 20 Kontakten

Leiterplattenstecker, Nennquerschnitt: 0,75 mm<sup>2</sup>, Farbe: schwarz, Nennstrom: 6 A, Bemessungsspannung (III/2): 160 V, Kontaktoberfläche: Au, Kontaktart: Buchse, Anzahl der Potenziale: 28, Anzahl der Reihen: 2, Polzahl: 14, Anzahl der Anschlüsse: 28, Artikelfamilie: DMCC 0,5/...-ST, Rastermaß: 2,54 mm, Anschlussart: Crimpanschluss, Anschlussrichtung Leiter/Platine: 0 °, Stecksystem: COMBICON DFMC 0,5, Verriegelung: ohne, Befestigungsart: ohne, Verpackungsart: verpackt im Karton

## Ihre Vorteile

- Kostengünstiger Anschluss gecrimpter Leiter in großer Stückzahl
- Vergoldete Kontaktstellen sichern die langzeitstabile Übertragungsqualität
- Doppelreihig angeordnete Kontakte erlauben hohe Packungsdichte bei kompakter Grundfläche
- Werkzeuge für das manuelle und automatisierte Crimpen optional erhältlich

## Kaufmännische Daten

|  |   |
|--|---|
| Artikelnummer                            | 1027616                                       |
| Verpackungseinheit                       | 50 Stück                                      |
| Mindestbestellmenge                      | 50 Stück                                      |
| Hinweis                                  | Auftragsgebundene Fertigung (keine Rücknahme) |
| Verkaufsschlüssel                        | AA  |
| Produktschlüssel                         | AAACDA  |
| GTIN                                     | 4055626522760                                 |
| Gewicht pro Stück (inklusive Verpackung) | 2,674 g                                       |
| Gewicht pro Stück (exklusive Verpackung) | 2,674 g                                       |
| Zolltarifnummer                          | 85366990                                      |
| Ursprungsland                            | CN  |

## Technische Daten

### Artikeleigenschaften

|                       |                        |
|-----------------------|------------------------|
| Produkttyp            | Leiterplattenstecker   |
| Produktfamilie        | DMCC 0,5/...-ST        |
| Produktlinie          | COMBICON Connectors XS |
| Polzahl               | 14                     |
| Rastermaß             | 2,54 mm                |
| Anzahl der Anschlüsse | 28                     |
| Anzahl der Reihen     | 2                      |
| Anzahl der Potenziale | 28                     |

### Elektrische Eigenschaften

#### Eigenschaften

|                                |   |
|--------------------------------|---|
| Nennstrom $I_N$                | 6 A   |
| Nennspannung $U_N$             | 160 V   |
| Durchgangswiderstand           | 2,2 mΩ  |
| Bemessungsspannung (III/3)     | 160 V   |
| Bemessungsstoßspannung (III/3) | 2,5 kV  |
| Bemessungsspannung (III/2)     | 160 V   |
| Bemessungsstoßspannung (III/2) | 2,5 kV  |
| Bemessungsspannung (II/2)      | 320 V   |
| Bemessungsstoßspannung (II/2)  | 2,5 kV  |
| Hinweis zur Spannungsänderung  | Bei einem Leitungsquerschnitt AWG 18 oder 0,75mm <sup>2</sup> verringert sich je nach verwendeter Isolierungsdicke der Leitung die Bemessungsisolationsspannung auf 63 V bei einer Bemessungsstoßspannung von 1,5 kV und einem Verschmutzungsgrad von 1 oder 2. |

### Anschlussdaten

#### Anschluss technik

|                      |                      |
|----------------------|----------------------|
| Bauform              | Standard             |
| Steckverbindersystem | COMBICON DFMC 0,5    |
| Nennquerschnitt      | 0,75 mm <sup>2</sup> |
| Kontaktart           | Buchse               |

#### Verriegelung

|                  |      |
|------------------|------|
| Verriegelungsart | ohne |
| Befestigungstyp  | ohne |

#### Leiteranschluss

|                                  |  |
|----------------------------------|--|
| Anschlussart                     | Crimpanschluss   |
| Anschlussrichtung Leiter/Platine | 0 °  |
| Leiterquerschnitt flexibel       | 0,14 mm <sup>2</sup> ... 0,75 mm <sup>2</sup> (Maximaler Außendurchmesser der Isolierung 1,9 mm) |

# DMCC 0,5/14-ST-2,54 - Leiterplattenstecker

1027616

<https://www.phoenixcontact.com/de/produkte/1027616>

|                       |  |
|-----------------------|--|
| Leiterquerschnitt AWG | 26 ... 18 (Maximaler Außendurchmesser der Isolierung 1,9 mm) |
| Abisolierlänge        | 4,1 mm ... 4,5 mm  |

## Materialangaben

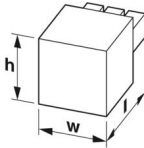
### Materialangaben - Kontakt

|   |              |
|---|--------------|
| Material Kontakt                              | Cu-Legierung |
| Metalloberfläche Kontaktbereich (Deckschicht) | Gold (Au)    |

### Materialangaben - Gehäuse

|   |                |
|---|----------------|
| Farbe (Gehäuse)   | schwarz (9005) |
| Isolierstoff  | PA             |
| Isolierstoffgruppe                                      | I              |
| CTI nach IEC 60112                                      | 600            |
| Brennbarkeitsklasse nach UL 94                          | V0             |
| Glühdraht-Entflammbarkeitszahl GWFI nach EN 60695-2-12  | 850            |
| Glühdraht-Entzündungstemperatur GWIT nach EN 60695-2-13 | 775            |
| Temperatur der Kugeldruckprüfung nach EN 60695-10-2     | 125 °C         |

## Maße

|              |  |
|--------------|--|
| Maßzeichnung |  |
| Rastermaß    | 2,54 mm  |
| Breite [w]   | 36,06 mm   |
| Höhe [h]     | 6,49 mm  |
| Länge [l]    | 16 mm  |

## Hinweise

|                               |   |
|-------------------------------|---|
| Hinweis zum Kontakt           | Die Informationen zum Grundmaterial und Oberflächenbeschaffenheit der Crimpkontakte finden Sie im E-Shop unter den technischen Daten des jeweiligen Crimpkontaktes.                                       |
| Hinweis zur Anwendung         | Alle Laborprüfungen wurden in Kombination mit den als Zubehör angegebenen Crimpkontakten durchgeführt.  |
| Hinweis zur Anwendung         | Der Strom ist abhängig vom verwendeten Crimpkontakt und Leiterquerschnitt.  |
| Hinweis zur Anwendung         | Die zugehörigen Crimpkontakte finden Sie unter dem Reiter "Zubehör".  |
| Hinweis zur Anwendung         | Die Crimpkontakte dürfen nur mit freigegebenen Crimpwerkzeugen verarbeitet werden.  |
| Hinweis zum Kontakt           | Diese Steckverbinder sind nach DIN EN 61984, Steckverbinder ohne Schaltleistung (COC). Bei bestimmungsgemäßem Gebrauch dürfen diese weder spannungsführend noch unter Last gesteckt oder getrennt werden. |
| Hinweis zur Spannungsänderung | Bei einem Leitungsquerschnitt AWG 18 oder 0,75mm <sup>2</sup> verringert  |

|  |  |
|--|--|
|  | sich je nach verwendeter Isolierungsdicke der Leitung die Bemessungsisolationsspannung auf 63 V bei einer Bemessungsstoßspannung von 1,5 KV und einem Verschmutzungsgrad von 1 oder 2. |
|--|--|

## Mechanische Prüfungen

### Zugfestigkeit von Crimpverbindungen

|   |  |
|---|--|
| Ergebnis  | Prüfung bestanden                        |
| Leiterquerschnitt/Leiterart/Zugkraft Sollwert/Istwert | 0,14 mm <sup>2</sup> / flexibel / > 18 N |

### Steck- und Ziehkräfte

|                       |                           |
|-----------------------|---------------------------|
| Prüfspezifikation     | DIN EN 60512-13-2:2006-11 |
| Ergebnis              | Prüfung bestanden         |
| Anzahl der Zyklen     | 100                       |
| Steckkraft je Pol ca. | 2 N                       |
| Ziehkraft je Pol ca.  | 2 N                       |

### Beständigkeit von Aufschriften

|                   |                           |
|-------------------|---------------------------|
| Prüfspezifikation | DIN EN 60068-2-70:1996-07 |
| Ergebnis          | Prüfung bestanden         |

### Polarisation und Kodierung

|                   |                           |
|-------------------|---------------------------|
| Prüfspezifikation | DIN EN 60512-13-5:2006-11 |
| Ergebnis          | Prüfung bestanden         |

### Sichtprüfung

|                   |                          |
|-------------------|--------------------------|
| Prüfspezifikation | DIN EN 60512-1-1:2003-01 |
| Ergebnis          | Prüfung bestanden        |

### Maßprüfung

|                   |                          |
|-------------------|--------------------------|
| Prüfspezifikation | DIN EN 60512-1-2:2003-01 |
| Ergebnis          | Prüfung bestanden        |

## Umwelt- und Lebensdauerbedingungen

### Lebensdauerprüfung

|  |   |
|--|---|
| Prüfspezifikation                            | DIN EN 60512-9-1 (VDE 0687-512-9-1):2010-12 |
| Stehstoßspannung auf Meereshöhe              | 2,95 kV                                     |
| Durchgangswiderstand R <sub>1</sub>          | 2,2 mΩ                                      |
| Durchgangswiderstand R <sub>2</sub>          | 2,2 mΩ                                      |
| Durchgangswiderstand R <sub>2</sub> 2. Etage | 2,4 mΩ                                      |
| Steckzyklen                                  | 100   |
| Isolationswiderstand benachbarte Pole        | > 5 MΩ                                      |

### Klimatische Prüfung

|                         |   |
|-------------------------|---|
| Prüfspezifikation       | DIN 50018:2013-05   |
| Korrosionsbeanspruchung | 1,0 dm <sup>3</sup> SO <sub>2</sub> auf 300 dm <sup>3</sup> /40 °C/1 Zyklus |
| Wärmebeanspruchung      | 105 °C/168 h  |

# DMCC 0,5/14-ST-2,54 - Leiterplattenstecker



1027616

<https://www.phoenixcontact.com/de/produkte/1027616>

|                      |         |
|----------------------|---------|
| Stehwechselfspannung | 1,39 kV |
|----------------------|---------|

## Vibrationsprüfung

|                       |   |
|-----------------------|---|
| Prüfspezifikation     | DIN EN 60068-2-6 (VDE 0468-2-6):2008-10 |
| Frequenz              | 10 - 150 - 10 Hz                        |
| Sweep-Geschwindigkeit | 1 Oktave/min                            |
| Amplitude             | 0,35 mm (10 Hz ... 60,1 Hz)             |
| Beschleunigung        | 5g (60,1 Hz ... 150 Hz)                 |
| Prüfdauer je Achse    | 2 h                                     |
| Prüfrichtungen        | X-, Y- und Z-Achse                      |

## Schocken

|                   |   |
|-------------------|---|
| Prüfspezifikation | DIN EN 60068-2-27 (VDE 0468-2-27):2010-02 |
| Schockform        | Halbsinusförmig                           |
| Beschleunigung    | 30g                                       |
| Schockdauer       | 18 ms                                     |
| Prüfrichtungen    | X-, Y- und Z-Achse (pos. und neg.)        |

## Bahnanwendung Schwingen/Breitbandrauschen

|                      |  |
|----------------------|--|
| Prüfspezifikation    | DIN EN 50155 (VDE 0115-200):2022-06<br>DIN EN 61373 (VDE 0115-106):2011-04 |
| Spektrum             | Lebensdauerprüfung Kategorie 1, Klasse B, am Fahrzeugkasten angebaut       |
| Frequenz             | $f_1 = 5 \text{ Hz}$ bis $f_2 = 150 \text{ Hz}$                            |
| ASD-Pegel            | 0,964 (m/s <sup>2</sup> ) <sup>2</sup> /Hz                                 |
| Beschleunigung       | 0,572 g  |
| Prüfdauer je Achse   | 5 h  |
| Prüfrichtungen       | X-, Y- und Z-Achse   |
| Kontaktunterbrechung | < 1 $\mu\text{s}$  |
| Ergebnis             | Prüfung bestanden  |

## Bahnanwendung Schocken

|                                |  |
|--------------------------------|--|
| Prüfspezifikation              | DIN EN 50155 (VDE 0115-200):2022-06<br>DIN EN 61373 (VDE 0115-106):2011-04 |
| Schockform                     | Halbsinusförmig  |
| Beschleunigung                 | 30g  |
| Schockdauer                    | 18 ms  |
| Anzahl der Schocks je Richtung | 3  |
| Prüfrichtungen                 | X-, Y- und Z-Achse (pos. und neg.)   |
| Kontaktunterbrechung           | < 1 $\mu\text{s}$  |
| Ergebnis                       | Prüfung bestanden  |

## Umgebungsbedingungen

|   |                  |
|---|------------------|
| Umgebungstemperatur (Lagerung/Transport)  | -40 °C ... 70 °C |
| Relative Luftfeuchte (Lagerung/Transport) | 30 % ... 70 %    |
| Umgebungstemperatur (Montage)             | -5 °C ... 100 °C |

|                               |  |
|-------------------------------|--|
| Umgebungstemperatur (Betrieb) | -55 °C ... 105 °C (in Abhängigkeit der Derating-Kurve) |
|-------------------------------|--|

## Elektrische Prüfungen

### Thermische Prüfung | Prüfgruppe C

|                   |                          |
|-------------------|--------------------------|
| Prüfspezifikation | DIN EN 60512-5-1:2003-01 |
| Geprüfte Polzahl  | 16                       |

### Isolationswiderstand

|                                       |                          |
|---------------------------------------|--------------------------|
| Prüfspezifikation                     | DIN EN 60512-3-1:2003-01 |
| Isolationswiderstand benachbarte Pole | > 5 MΩ                   |

### Luft- und Kriechstrecken |

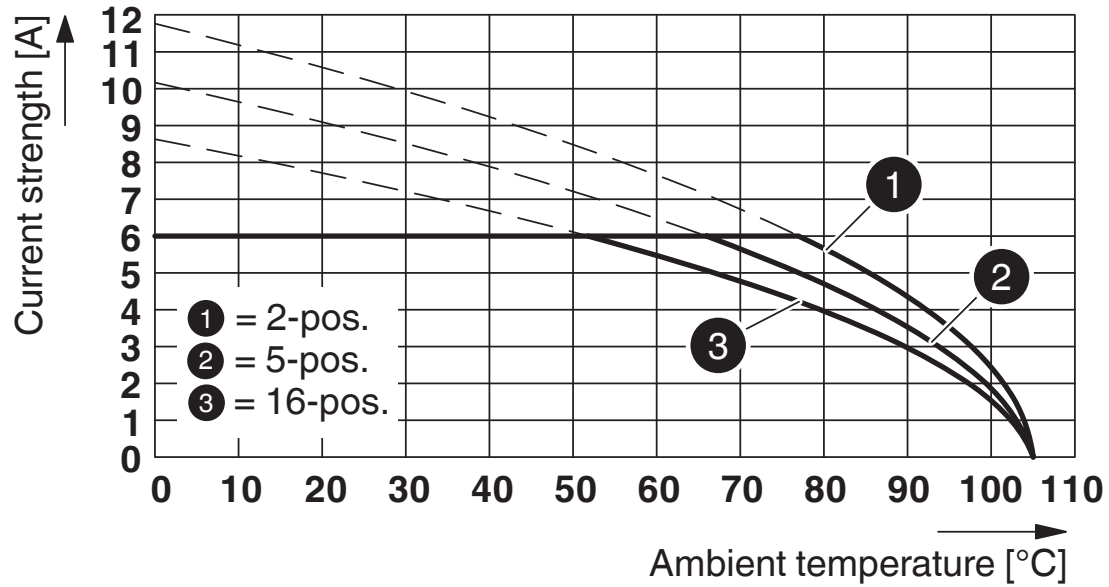
|  |                                     |
|--|-------------------------------------|
| Prüfspezifikation                                      | DIN EN 60664-1 (VDE 0110-1):2008-01 |
| Isolierstoffgruppe                                     | I                                   |
| Kriechstromfestigkeit (DIN EN 60112 (VDE 0303-11))     | CTI 600                             |
| Bemessungsisolationsspannung (III/3)                   | 160 V                               |
| Bemessungsstoßspannung (III/3)                         | 2,5 kV                              |
| Mindestwert der Luftstrecke - inhomogenes Feld (III/3) | 1,5 mm                              |
| Mindestwert der Kriechstrecke (III/3)                  | 2 mm                                |
| Bemessungsisolationsspannung (III/2)                   | 160 V                               |
| Bemessungsstoßspannung (III/2)                         | 2,5 kV                              |
| Mindestwert der Luftstrecke - inhomogenes Feld (III/2) | 1,5 mm                              |
| Mindestwert der Kriechstrecke (III/2)                  | 1,5 mm                              |
| Bemessungsisolationsspannung (II/2)                    | 320 V                               |
| Bemessungsstoßspannung (II/2)                          | 2,5 kV                              |
| Mindestwert der Luftstrecke - inhomogenes Feld (II/2)  | 1,5 mm                              |
| Mindestwert der Kriechstrecke (II/2)                   | 1,6 mm                              |

## Verpackungsangaben

|                |                    |
|----------------|--------------------|
| Verpackungsart | verpackt im Karton |
|----------------|--------------------|

## Zeichnungen

Diagramm



Typ: DMCC 0,5/...-ST-2,54 mit DMC 0,5/...-G1-2,54 P...THR R...

# DMCC 0,5/14-ST-2,54 - Leiterplattenstecker




1027616

<https://www.phoenixcontact.com/de/produkte/1027616>

## Zulassungen

☞ Zum Herunterladen von Zertifikaten, besuchen Sie die Produktdetailseite: <https://www.phoenixcontact.com/de/produkte/1027616>

|  <b>cULus Recognized</b><br>Zulassungs-ID: E60425-19920306 |                    |                 |                 |                           |
|---|--------------------|-----------------|-----------------|---------------------------|
|   | Nennspannung $U_N$ | Nennstrom $I_N$ | Querschnitt AWG | Querschnitt $\text{mm}^2$ |
| B   |                    |                 |                 |                           |
| Factory wiring  | 150 V              | 6 A             | 26 - 18         | -                         |
| D   |                    |                 |                 |                           |
| Factory wiring  | 150 V              | 6 A             | 26 - 18         | -                         |

|  <b>VDE Gutachten mit Fertigungsüberwachung</b><br>Zulassungs-ID: 40042389 |                    |                 |                 |                           |
|---|--------------------|-----------------|-----------------|---------------------------|
|   | Nennspannung $U_N$ | Nennstrom $I_N$ | Querschnitt AWG | Querschnitt $\text{mm}^2$ |
| keine   |                    |                 |                 |                           |
|   | 160 V              | 6 A             | -               | 0,14 - 0,75               |

# DMCC 0,5/14-ST-2,54 - Leiterplattenstecker



1027616

<https://www.phoenixcontact.com/de/produkte/1027616>

## Klassifikationen

### ECLASS

|             |          |
|-------------|----------|
| ECLASS-13.0 | 27460202 |
| ECLASS-15.0 | 27460202 |

### ETIM

|           |          |
|-----------|----------|
| ETIM 10.0 | EC002638 |
|-----------|----------|

### UNSPSC

|             |          |
|-------------|----------|
| UNSPSC 21.0 | 39121400 |
|-------------|----------|

# DMCC 0,5/14-ST-2,54 - Leiterplattenstecker



1027616

<https://www.phoenixcontact.com/de/produkte/1027616>

## Environmental product compliance

### EU RoHS

|  |                              |
|--|------------------------------|
| Erfüllt die Anforderungen nach RoHS-Richtlinie | Ja, Keine Ausnahmeregelungen |
|--|------------------------------|

### China RoHS

|  |   |
|--|---|
| Environment friendly use period (EFUP) | EFUP-E                                  |
|  | Keine Gefahrstoffe über den Grenzwerten |

### EU REACH SVHC

|   |  |
|---|--|
| Hinweis auf REACH-Kandidatenstoff (CAS-Nr.) | Kein Stoff mit einem Massenanteil von mehr als 0,1 % |
|---|--|

### EF3.1 Klimawandel

|         |               |
|---------|---------------|
| CO2e kg | 0,016 kg CO2e |
|---------|---------------|

Phoenix Contact 2026 © - Alle Rechte vorbehalten  
<https://www.phoenixcontact.com>

PHOENIX CONTACT Deutschland GmbH  
Flachmarktstraße 8  
D-32825 Blomberg  
+49 52 35/3-1 20 00  
[info@phoenixcontact.de](mailto:info@phoenixcontact.de)