

SAC-3P-1,25-PUR/M 8FR - Sensor-/Aktor-Kabel



1788090

<https://www.phoenixcontact.com/de/produkte/1788090>

Bitte beachten Sie, dass die in diesem PDF-Dokument angezeigten Daten aus unserem Online-Katalog generiert wurden. Bitte finden Sie die vollständigen Daten in der Benutzer-Dokumentation. Es gelten unsere Allgemeinen Nutzungsbedingungen für Downloads.



Sensor-/Aktor-Kabel, 3-polig, freies Leitungsende, auf Buchse gewinkelt M8, Kodierung: A, Kabellänge: 1,25 m

Ihre Vorteile

- Einfach und sicher: 100 % elektrisch geprüfte steckbare Komponenten

Kaufmännische Daten

Artikelnummer	1788090
Verpackungseinheit	1 Stück
Mindestbestellmenge	25 Stück
Hinweis	Auftragsgebundene Fertigung (keine Rücknahme)
Verkaufsschlüssel	AI
Produktschlüssel	AF1BBA
GTIN	4067923407718
Gewicht pro Stück (inklusive Verpackung)	27,65 g
Gewicht pro Stück (exklusive Verpackung)	22,22 g
Zolltarifnummer	85444290
Ursprungsland	DE

Technische Daten

Artikeleigenschaften

Produkttyp	Sensor-/Aktor-Kabel
Polzahl	3
Anzahl der Kabelabgänge	1
Geschirmt	nein
Kodierung	A

Isolationseigenschaften

Überspannungskategorie	II
Verschmutzungsgrad	3

Materialangaben

Brennbarkeitsklasse nach UL 94	HB
Material Dichtung	NBR
Material Griffkörper	TPU, schwer entflammbar, selbstverlöschend
Material Kontakt	CuSn
Material Kontaktoberfläche	Ni/Au
Material Kontaktträger	TPU GF
Material Verschraubung	Zinkdruckguss, vernickelt

Elektrische Eigenschaften

Isolationswiderstand	≥ 100 MΩ
Nennspannung U_N	48 V AC
	60 V DC
Nennstrom I_N	4 A

Mechanische Eigenschaften

Mechanische Daten

Steckzyklen	≥ 100
-------------	-------

Signalisierung

Statusanzeige	nein
Statusanzeige vorhanden	nein

Anschlussdaten

Leiteranschluss

Anzugsdrehmoment	0,2 Nm (M8-Steckverbinder)
------------------	----------------------------

Steckverbinder

Anschluss 1

Bauform	freies Leitungsende
---------	---------------------

SAC-3P-1,25-PUR/M 8FR - Sensor-/Aktor-Kabel

1788090

<https://www.phoenixcontact.com/de/produkte/1788090>

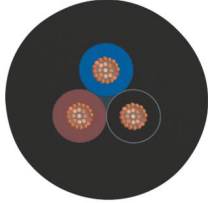
Anschluss 2

Bauform	Buchse gewinkelt M8
Polzahl	3
Kodierungsart	A

Kabel / Leitung

Leitungslänge	1,25 m
---------------	--------

PUR halogenfrei schwarz [PUR]

Maßzeichnung	
Geschirmt	nein
UL AWM Style	20549 / 10493 (80 °C / 300 V)
Leitungsgewicht	18 kg/km
Leitungstyp	PUR halogenfrei schwarz
Kabeltyp (Kurzzeichen)	PUR
Leitungsaußendurchmesser	3,60 mm ±0,15 mm
Außenmantel, Material	PUR
Außenmantel, Farbe	schwarzgrau RAL 7021
Wandstärke Außenmantel	ca. 0,50 mm
Material Leiter	blanke Cu-Litze
Leiteraufbau Signalleitung	32x 0,10 mm
AWG Signalleitung	24
Leitungsquerschnitt	3x 0,25 mm ² (Signalleitung)
Material Aderisolation	PP
Wandstärke Isolierung	≥ 0,21 mm (Aderisolation)
Aderdurchmesser inklusive Isolierung	1,17 mm ±0,02 mm
Einzelader, Farbe	braun, blau, schwarz
Gesamtverseilung	3 Adern längsverseilt
Schlaglänge Gesamtverseilung	40 mm
Nennspannung Leitung	≤ 300 V
Prüfspannung Leitung	≥ 3000 V
Leitungs-Widerstand	≤ 78 Ω/km (bei 20 °C)
Leitungs-Isolationswiderstand	≥ 100 GΩ*km (bei 20 °C)
Kleinster Biegeradius, fest verlegt	18 mm
Kleinster Biegeradius, beweglich verlegt	36 mm
Anzahl der Biegezyklen	10000000
Biegeradius	44 mm

SAC-3P-1,25-PUR/M 8FR - Sensor-/Aktor-Kabel



1788090

<https://www.phoenixcontact.com/de/produkte/1788090>

Verfahrenweg	10 m
Verfahrgeschwindigkeit	3 m/s
Beschleunigung	10 m/s ²
Torsionsbeanspruchung	± 180 °/m
Torsionszyklen	≥ 5000000
Torsionshäufigkeit	35 (Zyklen/min.)
Halogenfreiheit	nach DIN VDE 0472 Teil 815
Ölbeständigkeit	nach DIN EN 60811-2-1
Flammwidrigkeit	nach UL 758/1581 FT2 DIN EN 60332-2-2 (20 s)
Sonstige Beständigkeit	hydrolyse- und mikrobebeständig gut beständig gegen Säuren, Laugen und Lösemittel beständig gegen Seewasser bedingt UV beständig (nach DIN EN ISO 4892-2-A)
Besondere Eigenschaften	schleppkettentauglich silikonfrei Frei von lackbenetzungsstörenden Substanzen
Umgebungstemperatur (Betrieb)	-25 °C ... 80 °C (Kabel, bewegliche Verlegung) -40 °C ... 80 °C (Kabel, feste Verlegung)

Umwelt- und Lebensdauerbedingungen

Umgebungsbedingungen

Schutzart	IP65
	IP67
	IP68
Umgebungstemperatur (Betrieb)	-25 °C ... 90 °C (Stecker/Buchse)

Normen und Bestimmungen

Normbezeichnung	M8-Steckverbinder
Normen/Bestimmungen	IEC 61076-2-104

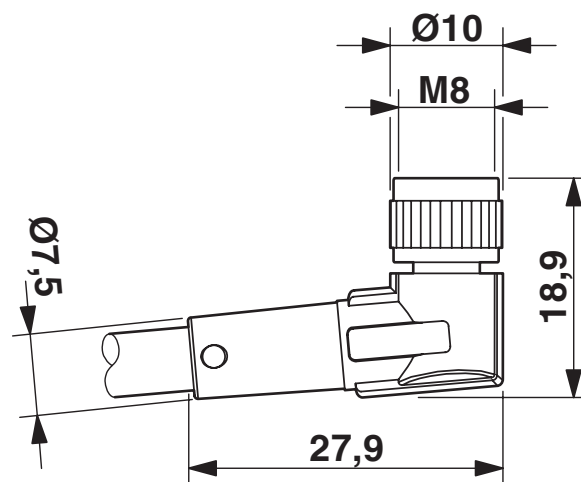
SAC-3P-1,25-PUR/M 8FR - Sensor-/Aktor-Kabel

1788090

<https://www.phoenixcontact.com/de/produkte/1788090>

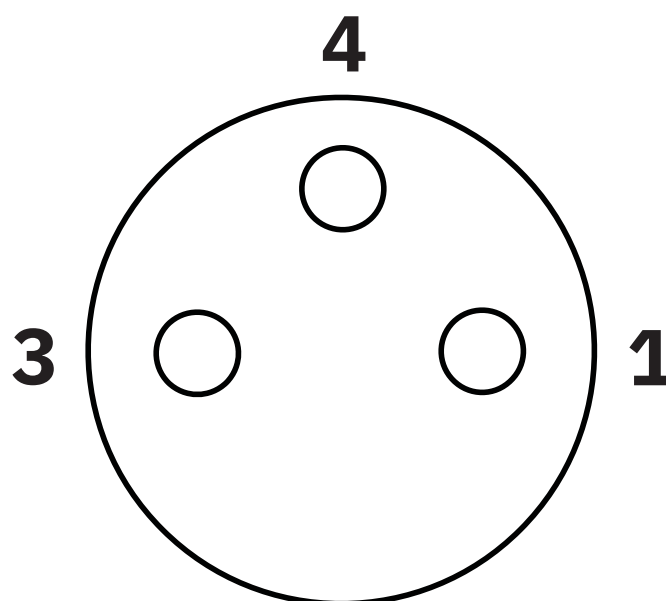
Zeichnungen

Maßzeichnung



Buchse M8 x 1, gewinkelt

Schemazeichnung



Polbild Buchse M8, 3-polig, Ansicht Buchsenseite

SAC-3P-1,25-PUR/M 8FR - Sensor-/Aktor-Kabel

1788090

<https://www.phoenixcontact.com/de/produkte/1788090>



Schemazeichnung



Ausrichtung der Polbilder

Schaltplan



Kontaktbelegung der M8-Buchse

SAC-3P-1,25-PUR/M 8FR - Sensor-/Aktor-Kabel




1788090

<https://www.phoenixcontact.com/de/produkte/1788090>

Zulassungen

📄 Zum Herunterladen von Zertifikaten, besuchen Sie die Produktdetailseite: <https://www.phoenixcontact.com/de/produkte/1788090>

 cUL Listed Zulassungs-ID: FILE E 221474				
	Nennspannung U_N	Nennstrom I_N	Querschnitt AWG	Querschnitt mm^2
keine				
	60 V	4 A	-	-

 EAC-RoHS Zulassungs-ID: RU D-DE.HB35.B.00387				
--	--	--	--	--

SAC-3P-1,25-PUR/M 8FR - Sensor-/Aktor-Kabel



1788090

<https://www.phoenixcontact.com/de/produkte/1788090>

Klassifikationen

ECLASS

ECLASS-13.0	27060311
ECLASS-15.0	27060311

ETIM

ETIM 10.0	EC001855
-----------	----------

SAC-3P-1,25-PUR/M 8FR - Sensor-/Aktor-Kabel



1788090

<https://www.phoenixcontact.com/de/produkte/1788090>

Environmental product compliance

EU RoHS

Erfüllt die Anforderungen nach RoHS-Richtlinie

Ja, Keine Ausnahmeregelungen

China RoHS

Environment friendly use period (EFUP)

EFUP-E

Keine Gefahrstoffe über den Grenzwerten

EU REACH SVHC

Hinweis auf REACH-Kandidatenstoff (CAS-Nr.)

Kein Stoff mit einem Massenanteil von mehr als 0,1 %

Phoenix Contact 2026 © - Alle Rechte vorbehalten

<https://www.phoenixcontact.com>

PHOENIX CONTACT Deutschland GmbH

Flachmarktstraße 8

D-32825 Blomberg

+49 52 35/3-1 20 00

info@phoenixcontact.de