

TTC-6P-4X1-24-PT-I - Überspannungsschutzgerät



1334594

<https://www.phoenixcontact.com/de/produkte/1334594>

Bitte beachten Sie, dass die in diesem PDF-Dokument angezeigten Daten aus unserem Online-Katalog generiert wurden. Bitte finden Sie die vollständigen Daten in der Benutzer-Dokumentation. Es gelten unsere Allgemeinen Nutzungsbedingungen für Downloads.



Überspannungsschutz, bestehend aus Schutzstecker und Basiselement, mit integrierter Statusanzeige für vier Signaladern mit gemeinsamem Bezugspotenzial, z. B. Digital IN/OUT.

Ihre Vorteile

- Effiziente Platznutzung: der schmalste steckbare Überspannungsschutz für 4-Leiter-Anwendungen
- Einfache Funktionsüberwachung: vor Ort oder optional per Fernmeldung mit optischer Überwachung ohne zusätzlichen Aufwand
- Wartung ohne Beeinflussung des Signals: Austausch des Überspannungsschutzmoduls ohne Beeinflussung des Messsignals
- Flexible Auswahl: Anschluss mit Push-in oder Schraube

Kaufmännische Daten

Artikelnummer	1334594
Verpackungseinheit	1 Stück
Mindestbestellmenge	1 Stück
Verkaufsschlüssel	CA
Produktschlüssel	CL2162
GTIN	4063151634414
Gewicht pro Stück (inklusive Verpackung)	51,1 g
Gewicht pro Stück (exklusive Verpackung)	32,62 g
Zolltarifnummer	85363010
Ursprungsland	DE

1334594

<https://www.phoenixcontact.com/de/produkte/1334594>

Technische Daten

Artikeleigenschaften

Produkttyp	Überspannungsschutz für MSR-Technik
Produktfamilie	TERMITRAB complete
IEC-Prüfklasse	C1
	C2
	C3
	D1
Bauform	Tragschienenmodul zweiteilig steckbar

Isolationseigenschaften

Überspannungskategorie	III
Verschmutzungsgrad	2

Elektrische Eigenschaften

Nennspannung U_N	24 V DC
	24 V AC

Anschlussdaten

Anschlussart	Push-in-Anschluss
Leiterquerschnitt flexibel	0,2 mm ² ... 2,5 mm ²
Leiterquerschnitt starr	0,2 mm ² ... 4 mm ²
Leiterquerschnitt AWG	24 ... 12

Maße

Maßzeichnung	
Breite	6,2 mm +0,1 mm
Höhe	125 mm
Tiefe	100 mm (inkl. Tragschiene 7,5 mm)

Materialangaben

Farbe (Basiselement)	grau (RAL 7042)
Farbe (Stecker)	lichtgrau (RAL 7035)
Brennbarkeitsklasse nach UL 94	V-0
Isolierstoff	PBT
Material Gehäuse	PBT

Mechanische Eigenschaften

Mechanische Daten

TTC-6P-4X1-24-PT-I - Überspannungsschutzgerät



1334594

<https://www.phoenixcontact.com/de/produkte/1334594>

Offene Seitenwand	Nein
-------------------	------

Schutzschaltung

Wirkungsrichtung	Line-Line & Line-Earth Ground
Nennspannung U_N	24 V DC
	24 V AC
Höchste Dauerspannung U_C	36 V DC
	26 V AC
Bemessungsstrom	300 mA (40 °C)
Betriebswirkstrom I_C bei U_C	$\leq 5 \mu\text{A}$
Schutzleiterstrom I_{PE}	$\leq 5 \mu\text{A}$
Nennableitstoßstrom I_n (8/20) μs (Ader-Erde)	8 kA
Impulsableitstoßstrom I_{imp} (10/350) μs (Ader-Erde)	1 kA
Gesamtableitstoßstrom I_{Total} (8/20) μs	15 kA
Schutzpegel U_p (Ader-Erde)	$\leq 180 \text{ V}$ (C1 - 1 kV / 500 A)
	$\leq 180 \text{ V}$ (C2 - 10 kV / 5 kA)
	$\leq 55 \text{ V}$ (C3 - 25 A)
Ansprechzeit t_A (Ader-Erde)	$\leq 100 \text{ ns}$
Einfügungsdämpfung a_E , sym.	typ. 0,3 dB ($\leq 10 \text{ MHz}$ / 150 Ω)
Grenzfrequenz f_g (3 dB), sym. im 150 Ω -System	$> 50 \text{ MHz}$
Kapazität (Ader-Erde)	typ. 50 pF
Widerstand pro Pfad	3,3 $\Omega \pm 20 \%$
Meldung Überspannungsschutz defekt	optisch
Erforderliche Vorsicherung maximal	315 mA (FF)
Stoßstromfestigkeit (Ader-Erde)	C1 - 1 kV / 500 A
	C2 - 10 kV / 5 kA
	C3 - 100 A
	D1 - 1 kA
Impuls-Rücksetzzeit (Ader-Erde)	$\leq 25 \text{ ms}$

Zusätzliche technische Daten

Max. Gesamtableitstoßstrom $I_{total \max}$ (8/20) μs	20 kA
--	-------

Umwelt- und Lebensdauerbedingungen

Umgebungsbedingungen

Schutzart	IP20
Umgebungstemperatur (Betrieb)	-40 °C ... 85 °C
Umgebungstemperatur (Lagerung/Transport)	-40 °C ... 85 °C
Höhenlage	$\leq 4000 \text{ m}$ (amsl)
Zulässige Luftfeuchtigkeit (Betrieb)	5 % ... 95 %

Normen und Bestimmungen

Normen/Bestimmungen	IEC 61643-21
Hinweis	2000 + Corrigendum 2001 + A1:2008, modifiziert + A2:2012

TTC-6P-4X1-24-PT-I - Überspannungsschutzgerät



1334594

<https://www.phoenixcontact.com/de/produkte/1334594>

Normen/Bestimmungen	EN 61643-21
Hinweis	2001 + A1:2009 + A2:2013

Montage

Montageart	Tragschiene: TH 35 - 7,5 mm
------------	-----------------------------

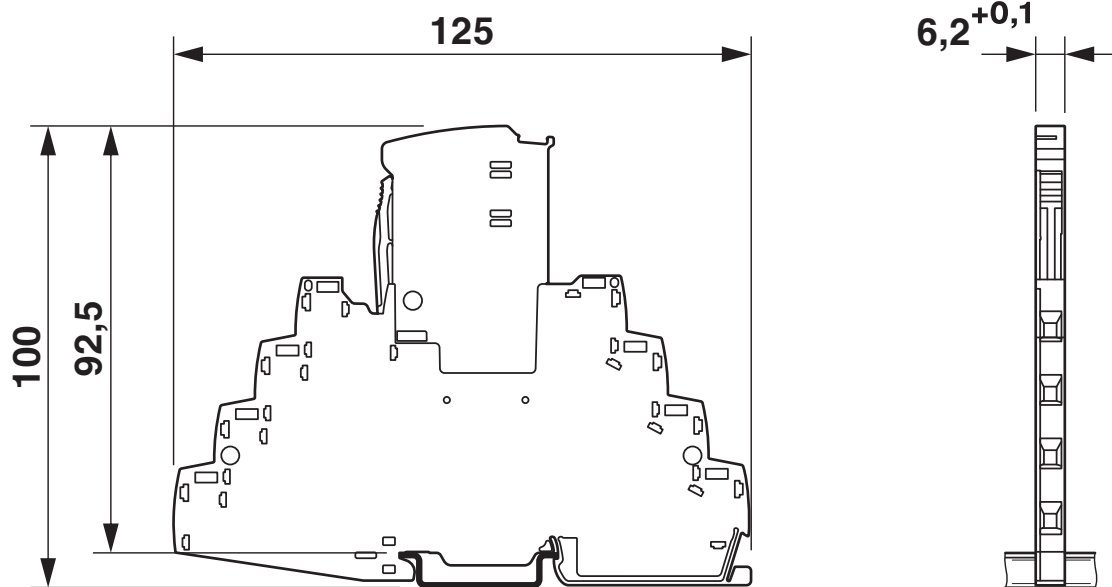
TTC-6P-4X1-24-PT-I - Überspannungsschutzgerät

1334594

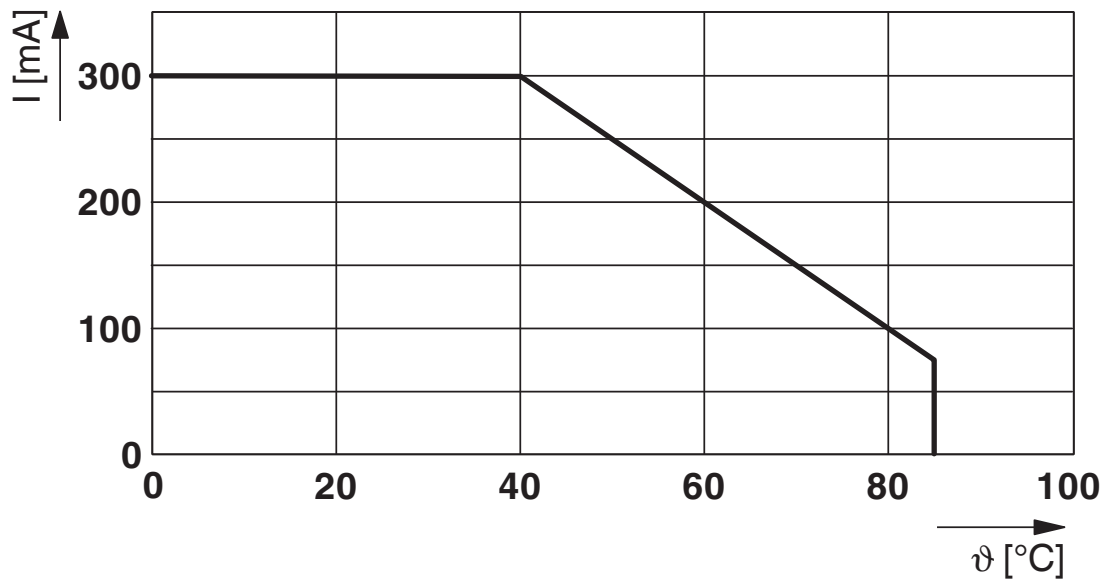
<https://www.phoenixcontact.com/de/produkte/1334594>

Zeichnungen

Maßzeichnung



Diagramm



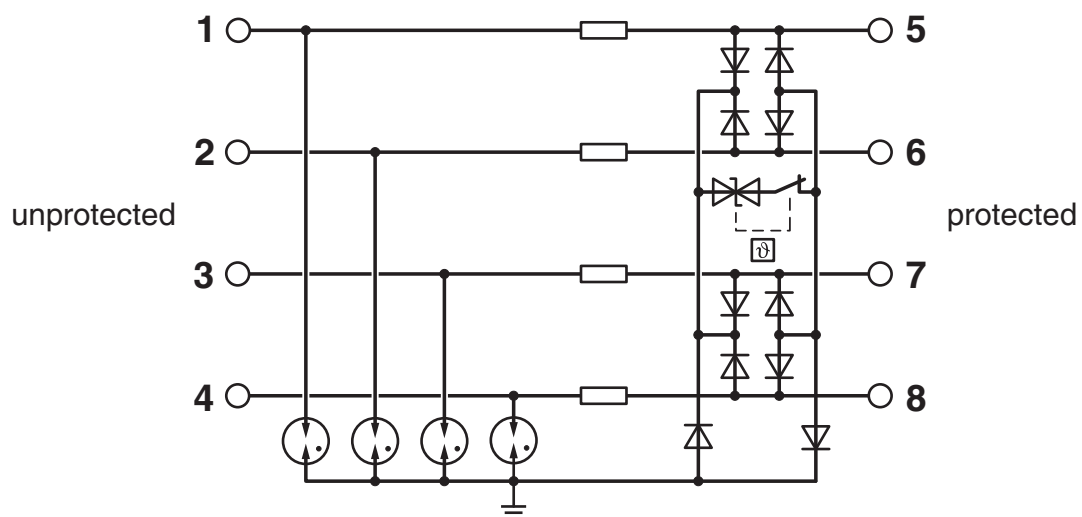
TTC-6P-4X1-24-PT-I - Überspannungsschutzgerät

1334594

<https://www.phoenixcontact.com/de/produkte/1334594>



Schaltplan



TTC-6P-4X1-24-PT-I - Überspannungsschutzgerät



1334594

<https://www.phoenixcontact.com/de/produkte/1334594>

Zulassungen

🔗 Zum Herunterladen von Zertifikaten, besuchen Sie die Produktdetailseite: <https://www.phoenixcontact.com/de/produkte/1334594>



DNV GL

Zulassungs-ID: TAE000027G



UL Listed

Zulassungs-ID: FILE E 138168



cULus Listed

Zulassungs-ID: File E 333250

TTC-6P-4X1-24-PT-I - Überspannungsschutzgerät



1334594

<https://www.phoenixcontact.com/de/produkte/1334594>

Klassifikationen

ECLASS

ECLASS-13.0	27171501
ECLASS-15.0	27171501

ETIM

ETIM 10.0	EC001466
-----------	----------

UNSPSC

UNSPSC 21.0	39121600
-------------	----------

1334594

<https://www.phoenixcontact.com/de/produkte/1334594>

Environmental product compliance

EU RoHS

Erfüllt die Anforderungen nach RoHS-Richtlinie	Ja
Ausnahmeregelungen soweit bekannt	7(a), 7(c)-I

China RoHS

Environment friendly use period (EFUP)	EFUP-50
	Eine artikelbezogene China RoHS Deklarationstabelle finden Sie im Downloadbereich zum jeweiligen Artikel unter „Herstellereklärung“. Für alle Artikel mit EFUP-E wird keine China RoHS Deklarationstabelle ausgestellt und benötigt.

EU REACH SVHC

Hinweis auf REACH-Kandidatenstoff (CAS-Nr.)	Lead(CAS-Nr.: 7439-92-1)
SCIP	319cbb9f-2709-4e86-bf6e-2289b274b45a

Phoenix Contact 2026 © - Alle Rechte vorbehalten

<https://www.phoenixcontact.com>

PHOENIX CONTACT Deutschland GmbH

Flachsmarktstraße 8

D-32825 Blomberg

+49 52 35/3-1 20 00

info@phoenixcontact.de