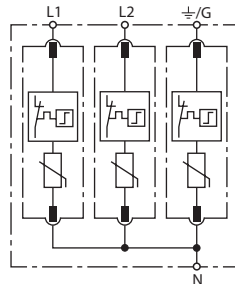
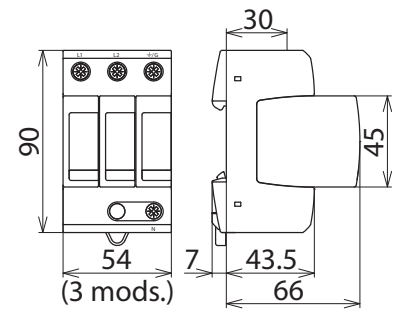


DG MU SPN 240 3W+G (908 214)

- Anschlussfertige Komplettseinheit ohne die Notwendigkeit für zusätzliche Überstromschutzgeräte
- Hohes Ableitvermögen durch leistungsfähige Zinkoxidvaristoren (I_{max} 50 kA 8/20)
- Kurzschlussfestigkeit (SCCR) 200 kA
- ANSI/UL 1449 Open-Type 1 SPD



Prinzipialschaltbild DG MU SPN 240 3W+G



Maßbild DG MU SPN 240 3W+G

Modularer Überspannungs-Ableiter bestehend aus Basisteil und gesteckten Schutzmodulen für Split Phase Systeme

| Typ | DG MU SPN 240 3W+G |
|---|-----------------------------------|
| Art.-Nr. | 908 214 |
| SPD nach ANSI/UL 1449 | Open-Type 1 SPD |
| SPD nach CSA-C22.2 No. 269.1 | Type 4-1 Component Assembly |
| Nennspannung AC [L-G] / [L-L] (U_N) | 127 V / 254 V |
| Frequenz | 50 / 60 Hz |
| Höchste Dauerspannung AC [L-N] / [L-G] / [L-L] / [N-G] (MCOV) | 180 V / 360 V / 360 V / 180 V |
| Nennableitstoßstrom (8/20) (I_n) | 20 kA |
| Schutzpegel [L-N] / [L-G] / [L-L] / [N-G] (VPR) | 600 V / 1200 V / 1200 V / 600 V |
| Max. netzseitiger Überstromschutz | nicht notwendig |
| Kurzschlussfestigkeit (SCCR) | 200 kA |
| Anwendbar in Stromversorgungssystem | Split Phase |
| Betriebstemperaturbereich (T_U) | -40°C...+85°C |
| Funktions- / Defektanzeige | grün / rot |
| Anschlussquerschnitt (min.) | 2.5 mm ² / 14 AWG |
| Anschlussquerschnitt (max.) | 25 mm ² / 4 AWG |
| Anzugsdrehmoment | 35-45 Lbs-in |
| Montage auf | 35 mm Hutschiene nach EN 60715 |
| Gehäusewerkstoff | Thermoplast, Farbe rot, UL 94 V-0 |
| Schutzart | IP 20 |
| Einbaumaße | 3 TE, DIN 43880 |
| Zulassungen | UL, CSA |
| Erweiterte technische Daten | |
| Max. Ableitstoßstrom (8/20) (I_{max}) | 50 kA |
| Stammdaten | |
| Nettogewicht | 304.000 g/st |
| Zolltarifnummer (Komb. Nomenklatur EU) | 85363030 |
| GTIN (EAN) | 4013364267961 |
| VPE | 1 ST |

Änderungen in Form und Technik, bei Maßen, Gewichten und Werkstoffen behalten wir uns im Sinne des Fortschrittes der Technik vor. Die Abbildungen sind unverbindlich.