

AB-SK TOP - Auflagebock



3062090

<https://www.phoenixcontact.com/de/produkte/3062090>

Bitte beachten Sie, dass die in diesem PDF-Dokument angezeigten Daten aus unserem Online-Katalog generiert wurden. Bitte finden Sie die vollständigen Daten in der Benutzer-Dokumentation. Es gelten unsere Allgemeinen Nutzungsbedingungen für Downloads.

Auflagebock, Halterung für Sammelschienen, alle 20 cm zu setzen, Breite: 5,2 mm, Höhe: 102,4 mm, Polzahl: 1, Farbe: grau, Montageart: Tragschienenmontage



Ihre Vorteile

- Zur Montage von Schirmklemmen SK und SKS
- Beschriftbar mit Zackband und Klemmenleistenmarker KLM
- Kompakte Bauform mit 5,2 mm Teilung
- Parkmöglichkeit von Steckbrücken FBS
- Für die komfortable Schirmanbindung, insbesondere bei Ein- und Mehrstockklemmen und Geräten mit Frontanschluss
- Die 3 x 10 mm Schiene kann für eine optimale Leiterführung senkrecht, waagrecht und im Winkel von 45° in den Auflageböcken montiert werden
- Endhalterfunktion

Kaufmännische Daten

Artikelnummer	3062090
Verpackungseinheit	10 Stück
Mindestbestellmenge	10 Stück
Verkaufsschlüssel	BF
Produktschlüssel	BE7113
GTIN	4046356592086
Gewicht pro Stück (inklusive Verpackung)	17,69 g
Gewicht pro Stück (exklusive Verpackung)	11,51 g
Zolltarifnummer	39269097
Ursprungsland	CN

AB-SK TOP - Auflagebock

3062090

<https://www.phoenixcontact.com/de/produkte/3062090>



Technische Daten

Hinweise

Montagehinweis	direkter Kontakt zur NS 35
----------------	----------------------------

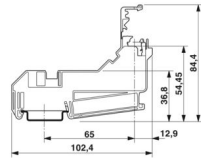
Artikeleigenschaften

Produkttyp	Auflagebock
Polzahl	1

Elektrische Eigenschaften

Nennstrom I_N	0 A
-----------------	-----

Maße

Maßzeichnung	
Breite	5,2 mm
Höhe	102,4 mm
Tiefe auf NS 35/7,5	63,2 mm
Tiefe auf NS 35/15	70,7 mm

Materialangaben

Farbe	grau (RAL 7042)
Material	PA
Isolierstoff	PA
Statischer Isolierstoffeinsatz in Kälte	-60 °C
Temperatur Index Isolierstoff (DIN EN 60216-1 (VDE 0304-21))	130 °C
Relativer Isolierstoff Temperatur Index (Elec., UL 746 B)	130 °C

Umwelt- und Lebensdauerbedingungen

Umgebungsbedingungen

Umgebungstemperatur (Betrieb)	-60 °C ... 105 °C (max. kurzzeitige Betriebstemperatur siehe RTI Elec.)
Umgebungstemperatur (Lagerung/Transport)	-25 °C ... 60 °C (für kurze Zeit, nicht über 24 h, -60 °C bis +70 °C)
Umgebungstemperatur (Montage)	-5 °C ... 70 °C
Umgebungstemperatur (Betätigung)	-5 °C ... 70 °C
Zulässige Luftfeuchtigkeit (Lagerung/Transport)	30 % ... 70 %

Montage

Montageart	Tragschienenmontage
------------	---------------------

AB-SK TOP - Auflagebock

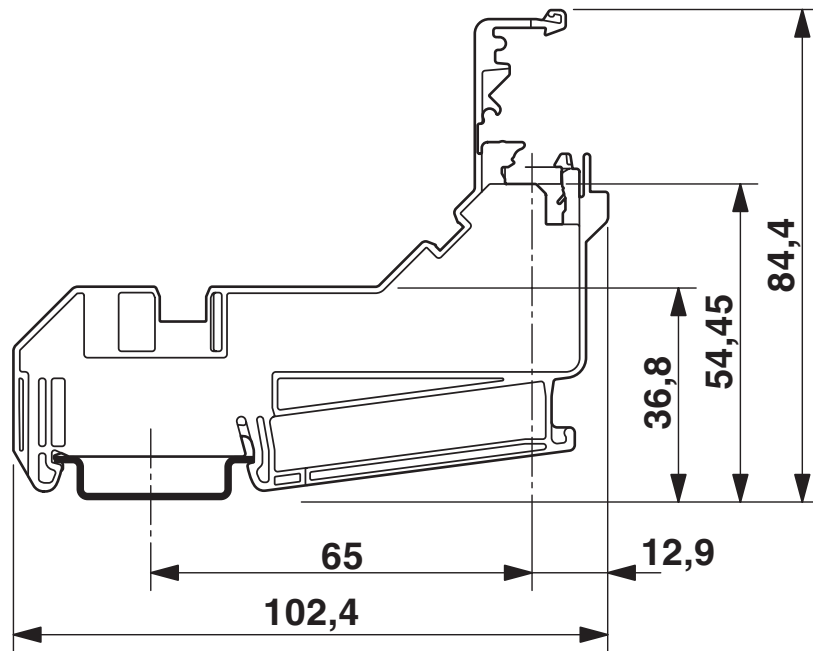
3062090

<https://www.phoenixcontact.com/de/produkte/3062090>



Zeichnungen

Maßzeichnung



Klassifikationen

ECLASS

ECLASS-13.0	27400607
ECLASS-15.0	27400607

ETIM

ETIM 10.0	EC001166
-----------	----------

UNSPSC

UNSPSC 21.0	39121700
-------------	----------

Environmental product compliance

EU RoHS

Erfüllt die Anforderungen nach RoHS-Richtlinie	Ja, Keine Ausnahmeregelungen
------------------------------------------------	------------------------------

China RoHS

Environment friendly use period (EFUP)	EFUP-E
	Keine Gefahrstoffe über den Grenzwerten

EU REACH SVHC

Hinweis auf REACH-Kandidatenstoff (CAS-Nr.)	Kein Stoff mit einem Massenanteil von mehr als 0,1 %
---------------------------------------------	------------------------------------------------------

EF3.1 Klimawandel

CO2e kg	0,289 kg CO2e
---------	---------------