

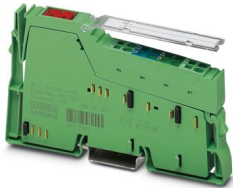
IB IL 24 DO 4-ME - Digitalmodul

2863931

<https://www.phoenixcontact.com/de/produkte/2863931>



Bitte beachten Sie, dass die in diesem PDF-Dokument angezeigten Daten aus unserem Online-Katalog generiert wurden. Bitte finden Sie die vollständigen Daten in der Benutzer-Dokumentation. Es gelten unsere Allgemeinen Nutzungsbedingungen für Downloads.



Inline, Digitalausgabeklemme, Digitale Ausgänge: 4, 24 V DC, Anschlusstechnik: 3-Leiter, Übertragungsgeschwindigkeit im Lokalbus: 500 kBit/s, Schutzart: IP20, inklusive Inline-Stecker und Beschriftungsfeld

Produktbeschreibung

Die Klemme ist zum Einsatz innerhalb einer Inline-Station vorgesehen. Sie dient zur Ausgabe digitaler Signale. Sie dient zur Erfassung analoger Spannungs- und Stromsignale.

Ihre Vorteile

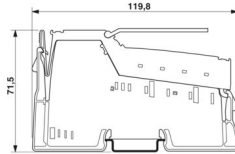
- 4 digitale Ausgänge
- Anschluss der Aktoren in 2- und 3-Leiter-Technik
- Nennstrom je Ausgang: 500 mA
- Gesamtstrom der Klemme: 2 A
- Kurzschluss- und überlastgeschützte Ausgänge
- Diagnose- und Statusanzeigen

Kaufmännische Daten

Artikelnummer	2863931
Verpackungseinheit	4 Stück
Mindestbestellmenge	4 Stück
Verkaufsschlüssel	DN
Produktschlüssel	DRI132
GTIN	4017918962661
Gewicht pro Stück (inklusive Verpackung)	66,35 g
Gewicht pro Stück (exklusive Verpackung)	59,9 g
Zolltarifnummer	85389099
Ursprungsland	DE

Technische Daten

Maße

Maßzeichnung	
Breite	12,2 mm
Höhe	119,8 mm
Tiefe	71,5 mm

Hinweise

Hinweis zur Anwendung

Hinweis zur Anwendung	Nur für den industriellen Einsatz
-----------------------	-----------------------------------

Nutzungsbeschränkung

CCcex -Hinweis	Der Einsatz in explosionsgefährdeten Bereichen ist in China nicht erlaubt.
----------------	--

Materialangaben

Farbe (Gehäuse)	grün (RAL 6021)
-----------------	-----------------

Schnittstellen

Inline-Lokalbus

Anzahl Schnittstellen	2
Anschlussart	Inline-Datenrangierer
Übertragungsgeschwindigkeit	500 kBit/s
Übertragungsphysik	Kupfer

Systemeigenschaften

Programmierdaten (LocalbusSlave)

Längencode (hex)	41
ID-Code (dez)	189
Längencode (dez)	65
Prozessdatenkanal	4 Bit
Eingabeadressraum	0 Bit
Ausgabeadressraum	4 Bit
Parameterkanal (PCP)	0 Bit
Registerlänge (Bus)	4 Bit

Feldbus-Datentelegramm

Bedarf an Parameterdaten	3 Byte
Bedarf an Konfigurationsdaten	4 Byte

Ausgangsdaten

Digital:

Benennung Ausgang	Digitale Ausgänge
Anschlussart	Zugfederanschluss
Anschlusstechnik	3-Leiter
Anzahl der Ausgänge	4
Schutzbeschaltung	Überlastschutz, Kurzschlusschutz der Ausgänge; Z-Diode im Ausgangs-Chip
Ausgangsspannung	24 V DC ($U_S - 1 V$)
Begrenzung induktiver Abschaltspannung	-46 V ... -15 V
Einschaltstrom maximal	max. 1,5 A (für 20 ms)
Maximaler Ausgangsstrom je Kanal	500 mA
Maximaler Ausgangsstrom je Modul	2 A
Nennausgangsspannung	24 V DC (Spannungsdifferenz bei $I_{Nenn} \leq 1 V$)
Ausgangsspannung im ausgeschalteten Zustand	max. 2 V
Ausgangsstrom im ausgeschalteten Zustand	max. 300 μA
Nennlast induktiv	12 VA (1,2 H, 50 Ω)
Nennlast Lampen	12 W
Nennlast ohmsch	12 W (48 Ω)
Maximale Schaltfrequenz bei ohmscher Nennlast	max. 300 Hz (Diese Schaltfrequenz wird eingeschränkt durch die Anzahl der Busteilnehmer, den Aufbau des Busses, die verwendete Software und das verwendete Steuerungs- oder Rechnersystem.)
Rückspannungsfestigkeit gegen kurze Impulse	rückspannungsfest
Verhalten bei Überlast	Auto-Restart
Verhalten bei induktiver Überlast	Ausgang kann zerstört werden
Verhalten beim Spannungsabschalten	Der Ausgang folgt der Spannungsversorgung unverzögert
Überstromabschaltung	min. 0,7 A
Ausgangsstrom bei Massebruch im ausgeschalteten Zustand	max. 25 mA

Artikeleigenschaften

Produkttyp	I/O-Komponente
Produktfamilie	Inline
Bauform	modular
Lieferumfang	inklusive Inline-Stecker und Beschriftungsfeld
Anzahl der Kanäle	4
Betriebsart	Prozessdatenbetrieb mit 4 Bit
Diagnose-Meldungen	Kurzschluss oder Überlast der digitalen Ausgänge Fehlermeldung im Diagnosecode (Bus) sowie Anzeige (2 Hz) über die LED (D) am Modul

Elektrische Eigenschaften

Maximale Verlustleistung bei Nennbedingung	1,15 W
--	--------

Potenziale: Versorgung der Logik (U_L)

Versorgungsspannung	7,5 V DC (über Potenzialrangierer)
Stromaufnahme	max. 44 mA

Potenziale: Versorgung des Segmentkreises (U_S)

Versorgungsspannung	24 V DC (über Potenzialrangierer)
Versorgungsspannungsbereich	19,2 V DC ... 30 V DC (inklusive aller Toleranzen, inklusive Welligkeit)
Stromaufnahme	max. 2 A

Potenzialtrennung/Isolation der Spannungsbereiche

Prüfspannung: 7,5-V-Versorgung (Buslogik) / 24-V-Versorgung (Peripherie)	500 V AC, 50 Hz, 1 min
Prüfspannung: 7,5-V-Versorgung (Buslogik) / Funktionserde	500 V AC, 50 Hz, 1 min
Prüfspannung: 24-V-Versorgung (Peripherie) / Funktionserde	500 V AC, 50 Hz, 1 min

Anschlussdaten

Anschlusstechnik

Benennung Anschluss	Inline-Anschlussstecker
---------------------	-------------------------

Inline-Anschlussstecker

Anschlussart	Zugfederanschluss
Leiterquerschnitt starr	0,08 mm ² ... 1,5 mm ²
Leiterquerschnitt flexibel	0,08 mm ² ... 1,5 mm ²
Leiterquerschnitt AWG	28 ... 16
Abisolierlänge	8 mm

Umwelt- und Lebensdauerbedingungen

Umgebungsbedingungen

Umgebungstemperatur (Betrieb)	-25 °C ... 55 °C
Schutzart	IP20
Luftdruck (Betrieb)	70 kPa ... 106 kPa (bis zu 3000 m üNN)
Luftdruck (Lagerung/Transport)	70 kPa ... 106 kPa (bis zu 3000 m üNN)
Umgebungstemperatur (Lagerung/Transport)	-25 °C ... 85 °C
Zulässige Luftfeuchtigkeit (Betrieb)	10 % ... 95 % (nach DIN EN 61131-2)
Zulässige Luftfeuchtigkeit (Lagerung/Transport)	10 % ... 95 % (nach DIN EN 61131-2)

Normen und Bestimmungen

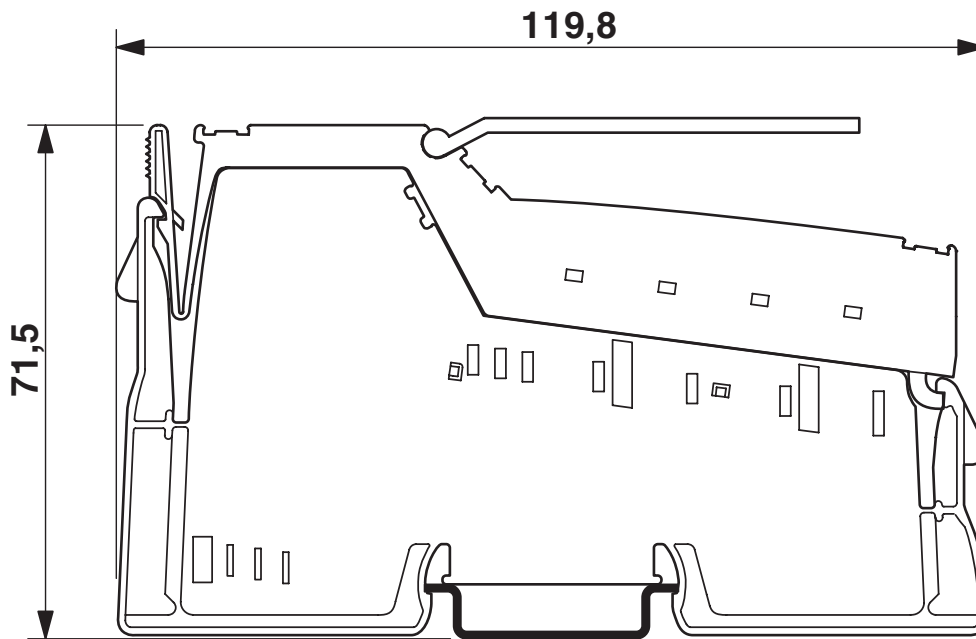
Schutzklasse	III (IEC 61140, EN 61140, VDE 0140-1)
--------------	---------------------------------------

Montage

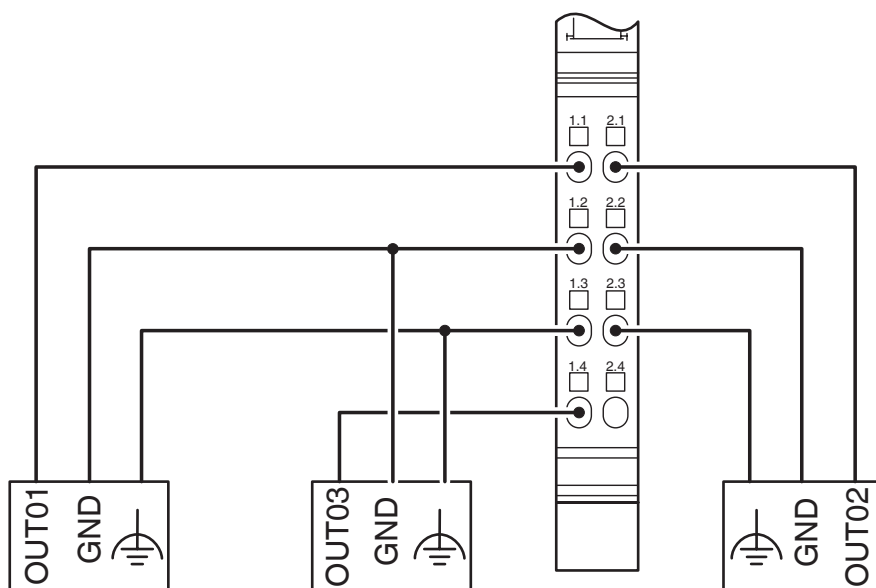
Montageart	Tragschienenmontage
------------	---------------------

Zeichnungen

Maßzeichnung



Anschlusszeichnung



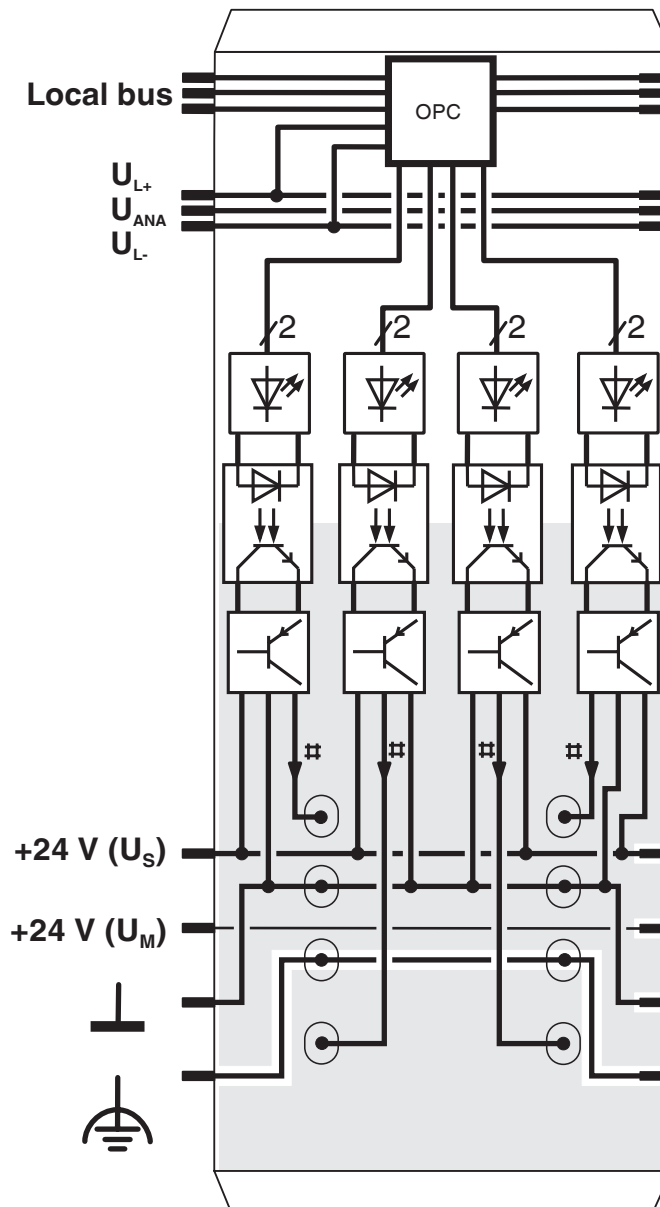
IB IL 24 DO 4-ME - Digitalmodul

2863931

<https://www.phoenixcontact.com/de/produkte/2863931>



Blockschaltbild



Interne Beschaltung der Klemmpunkte

2863931

<https://www.phoenixcontact.com/de/produkte/2863931>

Zulassungen

📄 Zum Herunterladen von Zertifikaten, besuchen Sie die Produktdetailseite: <https://www.phoenixcontact.com/de/produkte/2863931>



cULus Recognized

Zulassungs-ID: E140324



cULus Listed

Zulassungs-ID: E199827

2863931

<https://www.phoenixcontact.com/de/produkte/2863931>

Klassifikationen

ECLASS

ECLASS-13.0	27242604
ECLASS-15.0	27242604

ETIM

ETIM 10.0	EC001599
-----------	----------

UNSPSC

UNSPSC 21.0	32151600
-------------	----------

Environmental product compliance

EU RoHS

Erfüllt die Anforderungen nach RoHS-Richtlinie	Ja
Ausnahmeregelungen soweit bekannt	7(a), 7(c)-I

China RoHS

Environment friendly use period (EFUP)	EFUP-50
	Eine artikelbezogene China RoHS Deklarationstabelle finden Sie im Downloadbereich zum jeweiligen Artikel unter „Herstellereklärung“. Für alle Artikel mit EFUP-E wird keine China RoHS Deklarationstabelle ausgestellt und benötigt.

EU REACH SVHC

Hinweis auf REACH-Kandidatenstoff (CAS-Nr.)	Lead(CAS-Nr.: 7439-92-1)
SCIP	a4852dc3-3f99-41a7-87d9-216fa65042e4

EF3.1 Klimawandel

CO2e kg	1,572 kg CO2e
---------	---------------