

HDC 24D TOLU 1M32G EMC

Weidmüller Interface GmbH & Co. KG
 Klingenbergstraße 26
 D-32758 Detmold
 Germany

www.weidmueller.com



Die neuen Weidmüller RockStar® IP65 EMV Gehäuse sind für den Einsatz unter härtesten Umweltbedingungen und bei gleichzeitigem Schutz vor Störeinstrahlung bestens geeignet. Ein schwerer Steckverbinder besteht aus einem Steckverbinderinsert und dem Gehäuse. Die neuen Kunststoffbügel sind leicht zu verriegeln und jederzeit austauschbar. Alle Weidmüller RockStar® Gehäuse bestehen aus hochwertigem Aluminiumdruckguss. Sie sind somit schlagfest, korrosionsfest und trotzdem kompakt und leicht.

Allgemeine Bestelldaten

Ausführung	HDC - Gehäuse, Baugröße: 4, Schutzart: IP65, im gestecktem Zustand, Kabeleingang oben, Steckergehäuse, Längsbügel am Unterteil, hoch, Größe Kabeleingänge: M 32
Best.-Nr.	2544000000
Art	HDC 24D TOLU 1M32G EMC
GTIN (EAN)	4050118648737
VPE	1 ST

HDC 24D TOLU 1M32G EMC

Weidmüller Interface GmbH & Co. KG
 Klingenbergstraße 26
 D-32758 Detmold
 Germany

www.weidmueller.com

Technische Daten

Zulassungen

Zulassungen



ROHS Konform

UL File Number Search [UL Webseite](#)

Zertifikat-Nr. (cURus) E92202

Abmessungen und Gewichte

Tiefe	73 mm	Tiefe (inch)	2.874 inch
Höhe	72 mm	Höhe (inch)	2.8346 inch
Breite	43 mm	Breite (inch)	1.6929 inch
Nettogewicht	183.2 g		

Temperaturen

Grenztemperatur -40 °C ... 125 °C

Umweltanforderungen

RoHS-Konformitätsstatus Konform ohne Ausnahme

REACH SVHC Keine SVHC über 0,1 Gew.-%

Chemische Beständigkeit	Substanz	Hydrauliköl
	Chemische Beständigkeit	Beständig
	Substanz	Benzin
	Chemische Beständigkeit	Beständig
	Substanz	UV
	Chemische Beständigkeit	Beständig
	Substanz	Ozon
	Chemische Beständigkeit	Beständig

Abmessungen

Kabeleingang mit Gewinde

Allgemeine Daten

Brennbarkeitsklasse nach UL 94	V-0	Oberfläche	Pulverlack
Schutzart	IP65, im gestecktem Zustand		

Ausführung

Größe Kabeleingänge	M 32	Oberteil/Unterteil/Deckel	Oberteil
Abdeckung	ohne Deckel	Anzahl Kabeleingang oben	1
Anzahl Kabeleingang seitlich	0	Ausführung Gehäuse	Kabeleingang oben, Steckergehäuse
Ausführung Verschlussystem	Längsbügel am Unterteil	Bauform	hoch
Baugröße	4	Kabeleingang	mit Gewinde
Typ	Stecker	Bügelausführung	Längsbügel
Dichtung	FPM	Gewinde (innen)	M 32
Farbe (RAL)	RAL 9011	BG	4
Geeignet für ModuPlug®	Ja		

HDC 24D TOLU 1M32G EMC

Weidmüller Interface GmbH & Co. KG
Klingenbergstraße 26
D-32758 Detmold
Germany

www.weidmueller.com

Technische Daten

Klassifikationen

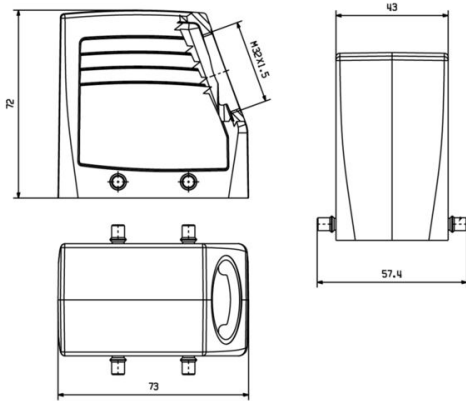
ETIM 8.0	EC000437	ETIM 9.0	EC000437
ETIM 10.0	EC000437	ECLASS 14.0	27-44-02-02
ECLASS 15.0	27-44-02-02		

HDC 24D TOLU 1M32G EMC

Weidmüller Interface GmbH & Co. KG
Klingenbergstraße 26
D-32758 Detmold
Germany

Zeichnungen

www.weidmueller.com



HDC 24D TOLU 1M32G EMC

Weidmüller Interface GmbH & Co. KG
 Klingenbergstraße 26
 D-32758 Detmold
 Germany

Zubehör

www.weidmueller.com

EMV-Messingverschraubung, 1. Generation



Die steigende Empfindlichkeit von elektronischen Bauteilen und die zunehmende elektromagnetische Strahlung erfordern das Kabelverschraubungen im Schirmungskonzept einer Anlage eine wichtige Rolle einnehmen. Diese Produktfamilie von EMV-Kabelverschraubungen dient zur Abschirmung gegen Störfrequenzen, sie verfügt über einen 360°-Schirmanschluss.

Das Dichtungssystem sorgt für eine optimale Kabelführung & Zugentlastung, nebenbei erfüllt die Kabelverschraubung die mechanischen Anforderungen der EN 62444. Durch das patentierte Design ist eine sehr einfache und schnelle Montage möglich.

Allgemeine Bestelldaten

Art	VG M32 - MS 1/EMV	Ausführung
Best.-Nr.	1909530000	VG EMV GEN 1 (EMV Kabelverschraubung mit Klemmkäfig),
GTIN (EAN)	4032248536450	Kabelverschraubung, gerade, M 32, 8, OD min. 15 - OD max. 21 mm,
VPE	10 ST	IP68 - 5 bar (30 min.), IP69K, Messing, vernickelt

EMV-Messingverschraubung, 4. Generation



Die steigende Empfindlichkeit von elektronischen Bauteilen und die zunehmende elektromagnetische Strahlung erfordern das Kabelverschraubungen im Schirmungskonzept einer Anlage eine wichtige Rolle einnehmen. Diese Produktfamilie von EMV-Kabelverschraubungen dient zur Abschirmung gegen Störfrequenzen, sie verfügt über einen 360°-Schirmanschluss.

Das Dichtungssystem sorgt für eine optimale Kabelführung & Zugentlastung, nebenbei erfüllt die Kabelverschraubung die mechanischen Anforderungen der EN 62444. Durch das patentierte Design ist eine sehr einfache und schnelle Montage möglich.

Allgemeine Bestelldaten

Art	VG M32 EMV-4 MS 16-25	Ausführung
Best.-Nr.	2435180000	VG EMV GEN 4 (EMV Kabelverschraubung mit Klemmkäfig),
GTIN (EAN)	4050118446937	Kabelverschraubung, gerade, M 32, 9, OD min. 16 - OD max. 25 mm,
VPE	10 ST	IP54, IP66, IP67, IP68 - 5 bar (30 min.), IP69K, Messing, vernickelt

HDC 24D TOLU 1M32G EMC

Weidmüller Interface GmbH & Co. KG
 Klingenbergstraße 26
 D-32758 Detmold
 Germany

www.weidmueller.com

Gegenstücke

Deckel



Die HDC-Gehäuse sind dank einer speziellen Druckgusslegierung und einer mehrstufigen Versiegelung der Oberfläche perfekt geschützt. Das ausgeklügelte Verriegelungssystem wird konsequent aus Edelstahl gefertigt. Das bedeutet Langlebigkeit, Korrosionsbeständigkeit und Schlagfestigkeit. Die Verriegelung der Gehäuse bietet Sicherheit mit System. Unser einzigartiges, patentiertes Bügelsystem gibt der Gehäuseverriegelung sicheren Halt und schützt vor unbeabsichtigtem Öffnen. Durch die Lasermarkierung wird eine Identifizierung auf einem Blick ermöglicht. Damit Sie jedes Produkt sofort zuordnen können, ist eine dauerhafte Kennzeichnung direkt auf das Gehäuse gelasert. Weidmüller RockStar® Gehäuse IP65 / NEMA Typ 4X sind Ihre erste Wahl, wenn es um Industriegehäuse in der Schutzart IP65 geht.

Allgemeine Bestelldaten

Art	HDC 10B DMDQ 4B0	Ausführung
Best.-Nr.	1665250000	HDC - Gehäuse, Baugröße: 4, Schutzart: IP65, im gestecktem Zustand,
GTIN (EAN)	4008190421953	Deckel für Gehäuseoberteile, Querbügel am Oberteil, Standard, Größe
VPE	1 ST	Kabeleingänge: none