



## Principal

Gama de producto	Altivar Machine ATV320
Tipo de producto o componente	Variador de velocidad
Aplicación específica de producto	Máquinas complejas
Variante	Con interruptor de desconexión
Formato del variador	Enclosed
Tipo de montaje	Montaje en pared
Protocolo del puerto de comunicación	Serie Modbus CANopen
Tarjeta opcional	Módulo de conmutación, CANopen Módulo de conmutación, EtherCAT Módulo de conmutación, Profibus DP V1 Módulo de conmutación, Profinet Módulo de conmutación, Ethernet Powerlink Módulo de conmutación, Ethernet/IP Módulo de conmutación, DeviceNet
[Us] tensión de alimentación asignada	380...500 V - 15...10 %
Corriente nominal de salida	5,5 A
Potencia del motor en kW	2,2 kW para carga pesada
Filtro CEM	Filtro CEM clase C2 integrado
Grado de protección IP	IP65

## Complementario

Número de entrada digital	7
Entrada discreta	STO par de torsión seguro, 24 V CC, impedancia: 1.5 kOhm DI1...DI6 entradas lóg., 24 V CC - tipo de cable: 30 V) DI5 programables como entrada de pulsos, estado 1 0...30 kHz, 24 V CC - tipo de cable: 30 V)
Lógica de entrada digital	Lógica positiva (fuente) Lógica negativa (fregadero)
Número de salida digital	3
Salida discreta	Colector abierto DQ+ 0...1 kHz 30 V CC 100 mA Colector abierto DQ- 0...1 kHz 30 V CC 100 mA
Número de entrada analógica	3
Tipo de entrada analógica	AI1 tensión, estado 1 0...10 V CC, impedancia: 30 kOhm, impedancia 10 bits AI2 tensión diferencial bipolar, estado 1 +/- 10 V CC, impedancia: 30 kOhm, impedancia 10 bits AI3 corriente, estado 1 0...20 mA (o 4-20 mA, x-20 mA, 20-x mA u otros patrones según configuración), impedancia: 250 Ohm, impedancia 10 bits
Número de salida analógica	1
Tipo de salida analógica	Corriente configurable por software AQ1, estado 1 0...20 mA frecuencia de cambio 800 Ohm, impedancia 10 bits Tensión configurable por software AQ1, estado 1 0...10 V CC frecuencia de cambio 470 Ohm, impedancia 10 bits
Tipo de salida de relé	Lógica relé configurable R1A 1 NA de acuerdo con 100000 ciclos Lógica relé configurable R1B 1 NC de acuerdo con 100000 ciclos Lógica relé configurable R1C Lógica relé configurable R2A 1 NA de acuerdo con 100000 ciclos Lógica relé configurable R2C

La información suministrada en esta documentación contiene descripciones generales y/o características técnicas de los productos incluidos y sus prestaciones. Esta documentación no pretende ser un sustituto de, y no se va a usar para determinar la idoneidad y la fiabilidad de estos productos para aplicaciones específicas de usuario. Es responsabilidad de los usuarios o integradores realizar el análisis de riesgos adecuada y completamente, evaluar y testear los productos en relación con la aplicación específica pertinente o uso del mismo. Ni Schneider Electric Industries SAS ni ninguna de sus filiales o subsidiarias serán responsables por el mal uso de la información contenida en el presente documento.

Intensidad de conmutación máxima	Salida de relé R1A, R1B, R1C en resistivo cables para , cos phi = 1, estado 1 3 A en 250 V CA Salida de relé R1A, R1B, R1C en resistivo cables para , cos phi = 1, estado 1 3 A en 30 V CC Salida de relé R1A, R1B, R1C, R2A, R2C en inductivo cables para , cos phi = 0,4 x 7 ms, estado 1 2 A en 250 V CA Salida de relé R1A, R1B, R1C, R2A, R2C en inductivo cables para , cos phi = 0,4 x 7 ms, estado 1 2 A en 30 V CC Salida de relé R2A, R2C en resistivo cables para , cos phi = 1, estado 1 5 A en 250 V CA Salida de relé R2A, R2C en resistivo cables para , cos phi = 1, estado 1 5 A en 30 V CC
Corriente mínima de conmutación	Salida de relé R1A, R1B, R1C, R2A, R2C, estado 1 5 mA en 24 V CC
Método de acceso	Esclavo CANopen
4 quadrant operation possible	True
Perfil de control de motor asíncrono	Ley tensión/frecuencia, 5 puntos Control vectorial de flujo sin sensor, estándar Ley tensión/frecuencia - ahorro de energía, U/f cuadrática Control vectorial sin sensor Ley tensión/frecuencia, 2 puntos
Perfil de control de motor síncrono	Control de vector sin sensor
Sobrepasar transitorio	170...200 % Par nominal del motor
Maximum output frequency	0,599 kHz
Rampas de aceleración y deceleración	Líneal U S CUS Conmutación de rampa Acceleration/Deceleration ramp adaptation Acceleration/deceleration automatic stop with DC injection
Compensación desliz, motor	Automático sea cual sea la carga Ajustable 0...300% No disponible en ley tensión/frecuencia (2 ó 5 puntos)
Frecuencia de conmutación	2...16 kHz regulable 4...16 kHz con
Frecuencia de conmutación nominal	4 kHz
Frenado hasta parada	Mediante inyección de CC
Brake chopper integrated	True
Corriente de línea	8,7 A en 380 V - tipo de cable: carga pesada) 6,6 A en 500 V - tipo de cable: carga pesada)
Máxima Corriente de Entrada por fase	8,7 A
Maximum output voltage	500 V
Potencia aparente	5,7 kVA en 500 V - tipo de cable: carga pesada)
Frecuencia de red	50...60 Hz
Relative symmetric network frequency tolerance	5 %
Corriente de cortocircuito de la red	5 kA
Base load current at high overload	1,5 A
Potencia disipada en W	Autorrefrigerado, estado 1 74,0 W en 380 V) : 4 kHz
With safety function Safely Limited Speed (SLS)	True
With safety function Safe brake management (SBC/ SBT)	False
With safety function Safe Operating Stop (SOS)	False
With safety function Safe Position (SP)	False
With safety function Safe programmable logic	False
With safety function Safe Speed Monitor (SSM)	False
With safety function Safe Stop 1 (SS1)	True
With sft fct Safe Stop 2 (SS2)	False
With safety function Safe torque off (STO)	True
With safety function Safely Limited Position (SLP)	False
With safety function Safe Direction (SDI)	False
Tipo de protección	Interrupc fase entrada, estado 1 variador de velocidad Sobrecorriente entre fases de salida y tierra, estado 1 variador de velocidad Protección contra sobrecalentamiento, estado 1 variador de velocidad Cortocircuito entre fases del motor, estado 1 variador de velocidad Protección térmica, estado 1 variador de velocidad

Ancho	250 mm
Altura	340 mm
Profundidad	235,0 mm
Peso del producto	8,1 kg

## Entorno

Posición de funcionamiento	Vertical +/- 10 grados
Certificaciones de producto	CE[RETURN]ATEX[RETURN]NOM[RETURN]GOST[RETURN]generador[RETURN]RCM[RET
Marcado	CE ATRAS UL CSA EAC RCM ((*))
Normas	IEC 61800-5-1
Compatibilidad electromagnética	Prueba de inmunidad ante descarga electrostática nivel_3 acorde a IEC 61000-4-2 Prueba de inmunidad de la radiofrecuencia radiada del campo electromagnético nivel_3 acorde a IEC 61000-4-3 Prueba de inmunidad oscilatoria/ráfagas eléctrica nivel_4 acorde a IEC 61000-4-4 Prueba de inmunidad de pico de tensión 1,2/50 µs - 8/20 µs nivel_3 acorde a IEC 61000-4-5 Prueba de inmunidad de radio frecuencia conducida nivel_3 acorde a IEC 61000-4-6 Prueba de inmunidad de huecos y caídas de tensión acorde a IEC 61000-4-11
Environmental class (during operation)	Class 3C3 according to IEC 60721-3-3 Class 3S2 according to IEC 60721-3-3
Maximum acceleration under shock impact (during operation)	150 m/s <sup>2</sup> at 11 ms
Maximum acceleration under vibrational stress (during operation)	10 m/s <sup>2</sup> at 13...200 Hz
Maximum deflection under vibratory load (during operation)	1.5 mm at 2...13 Hz
Permitted relative humidity (during operation)	Class 3K5 according to EN 60721-3
Categoría de sobretensión	III
Bucle de regulación	Regulador PID ajustable
Precisión de velocidad	+/-10% de deslizamiento nomin 0,2 Tn a Tn
Grado de contaminación	3
Ambient air transport temperature	-25...70 °C
Temperatura ambiente de funcionamiento	-10...40 °C sin desclasificación 40...60 °C con
Temperatura ambiente de almacenamiento	-25...70 °C

## Unidades de embalaje

Tipo de unidad de paquete 1	PCE
Número de unidades en el paquete 1	1
Paquete 1 Altura	29,000 cm
Paquete 1 Ancho	30,700 cm
Paquete 1 Longitud	45,000 cm
Paquete 1 Peso	10,368 kg
Tipo de unidad de paquete 2	P06
Número de unidades en el paquete 2	4
Paquete 2 Altura	75,000 cm
Paquete 2 Ancho	60,000 cm
Paquete 2 Longitud	80,000 cm
Paquete 2 Peso	51,472 kg

## Sostenibilidad de la oferta

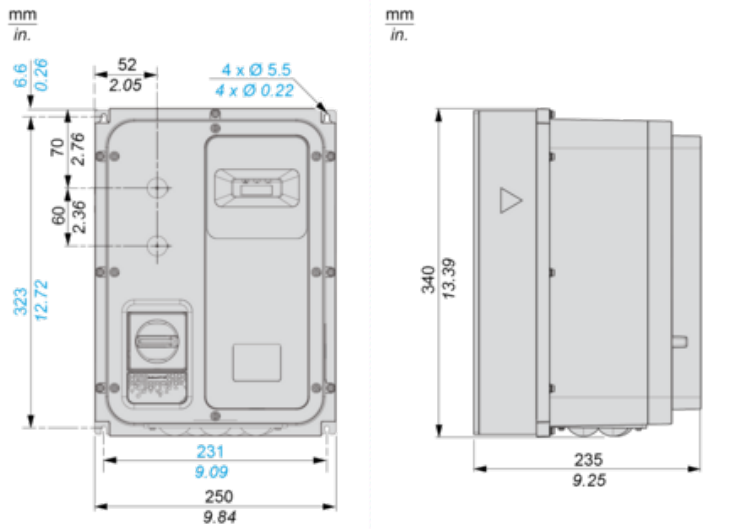
Estado de oferta sostenible	Producto Green Premium
Reglamento REACh	<a href="#">Declaración De REACh</a>
Directiva RoHS UE	Cumplimiento proactivo (producto fuera del alcance de la normativa RoHS UE)
Sin mercurio	Sí
Normativa de RoHS China	<a href="#">Declaración RoHS China</a>
Información sobre exenciones de RoHS	<a href="#">Sí</a>
Comunicación ambiental	<a href="#">Perfil Ambiental Del Producto</a>
Perfil de circularidad	<a href="#">Información De Fin De Vida Útil</a>
RAEE	En el mercado de la Unión Europea, el producto debe desecharse de acuerdo con un sistema de recolección de residuos específico y nunca terminar en un contenedor de basura.
Posibilidad de actualización	Componentes actualizados disponibles

# Hoja de datos del producto **ATV320U22N4WS**

## Esquemas de dimensiones

### Dimensiones

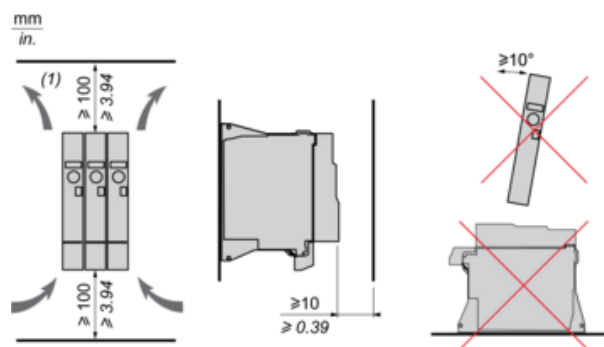
#### Vistas frontal y lateral izquierda



# Hoja de datos del producto ATV320U22N4WS

## Montaje y aislamiento

### Montaje y distancias mínimas



(1) El valor mínimo corresponde a los límites de disipación térmica.

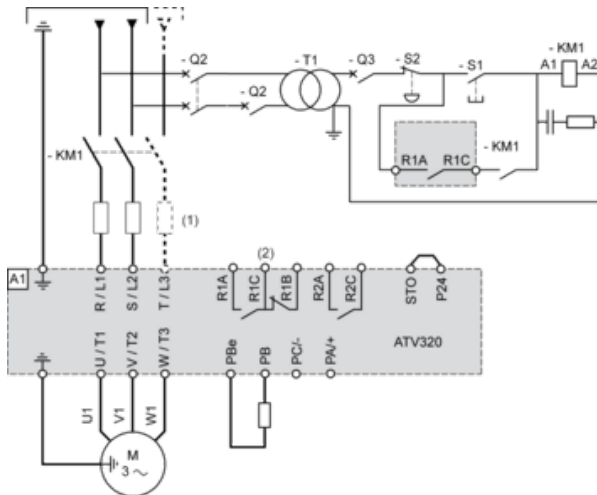
# Hoja de datos del producto **ATV320U22N4WS**

## Conexiones y esquema

### Esquemas de conexión

#### Diagrama con contactor de línea

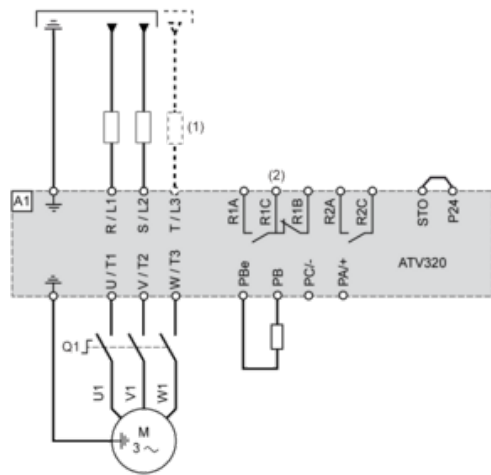
Diagramas de conexión conforme a las normas ISO13849 categoría 1 e IEC/EN 61508 capacidad SIL1, categoría de parada 0 según la norma IEC/EN 60204-1.



- (1) Inductancia de línea (si procede)
- (2) Contactos para relé de fallos, para señalización a distancia del estado del variador

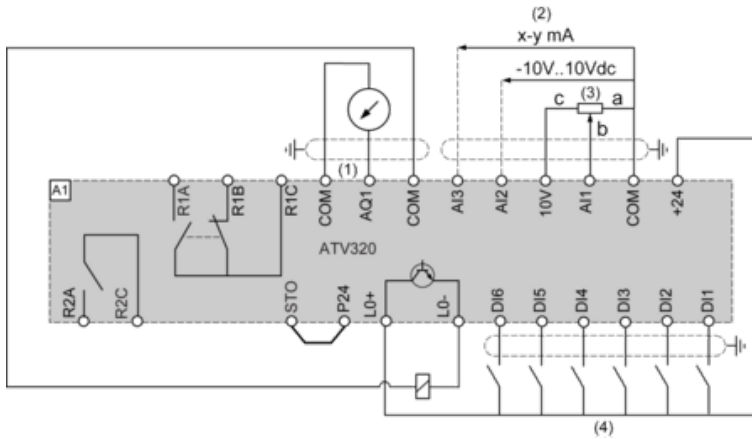
#### Diagrama con desconexión de conmutador

Esquemas de conexión conforme a las normas EN 954-1 categoría 1 e IEC/EN 61508 capacidad SIL1, categoría de parada 0 según la norma IEC/EN 60204-1.



- (1) Inductancia de línea (si procede)
- (2) Contactos para relé de fallos, para señalización a distancia del estado del variador

#### Diagrama de conexión de control en modalidad de origen

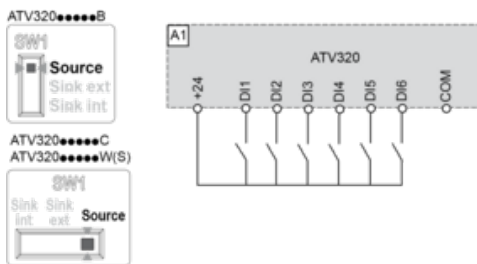


- (1) Salida analógica
- (2) Entradas analógicas
- (3) Potenciometro de referencia (10 kOhm máx.)
- (4) Entradas digitales

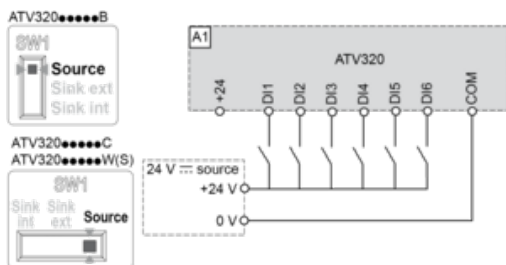
### Cableado de entradas digitales

El conmutador de entrada lógica (SW1) se utiliza para adaptar el funcionamiento de las entradas lógicas a la tecnología de las salidas del controlador programable.

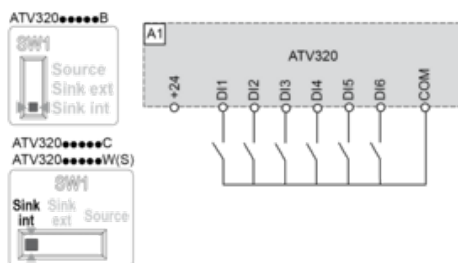
Conmutador SW1 fijado en posición "fuente" y uso de una fuente de alimentación de salida para las entradas digitales.



Conmutador SW1 fijado en posición "fuente" y uso de una fuente de alimentación externa para las entradas digitales.



Conmutador SW1 fijado en posición "Sink int" y uso de la fuente de alimentación de salida para las entradas digitales.



Conmutador SW1 fijado en posición "Sink ext" y uso de una fuente de alimentación externa para las entradas digitales.

