

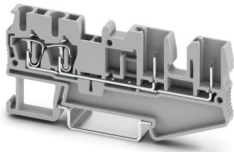
ST 2,5-QUATTRO/2P - Durchgangsklemme



3040038

<https://www.phoenixcontact.com/de/produkte/3040038>

Bitte beachten Sie, dass die in diesem PDF-Dokument angezeigten Daten aus unserem Online-Katalog generiert wurden. Bitte finden Sie die vollständigen Daten in der Benutzer-Dokumentation. Es gelten unsere Allgemeinen Nutzungsbedingungen für Downloads.



Durchgangsklemme, Nennspannung: 500 V, Nennstrom: 24 A, Anzahl der Anschlüsse: 4, Anschlussart: Zugfeder- / Steckanschluss, Bemessungsquerschnitt: 2,5 mm², 1. Etage Anschluss rechts, Querschnitt: 0,08 mm² - 4 mm², 1. Etage Anschluss links, Montageart: NS 35/7,5, NS 35/15, Farbe: grau

Ihre Vorteile

- Die steckbare ST-COMBI Zufederklemmen-Baureihe vereint die Systemvorteile der ST Standard Klemmenbaureihe mit denen des COMBI Stecksystems
- Geprüft für Bahnanwendungen

Kaufmännische Daten

Artikelnummer	3040038
Verpackungseinheit	50 Stück
Mindestbestellmenge	50 Stück
Verkaufsschlüssel	BA
Produktschlüssel	BE2141
GTIN	4017918832636
Gewicht pro Stück (inklusive Verpackung)	9,365 g
Gewicht pro Stück (exklusive Verpackung)	8,78 g
Zolltarifnummer	85369010
Ursprungsland	DE

ST 2,5-QUATTRO/2P - Durchgangsklemme



3040038

<https://www.phoenixcontact.com/de/produkte/3040038>

Technische Daten

Hinweise

Allgemein

Hinweis	Der max. Belastungsstrom darf durch den Summenstrom aller angeschlossenen Leiter nicht überschritten werden.
	Bei fliegender Verbindung ist eine Isolierfolie zwischen der Steckverbindung und elektrisch leitenden Flächen anzubringen.

Artikeleigenschaften

Produkttyp	Steckbare Klemme
Produktfamilie	ST
Anwendungsbereich	Bahnindustrie Maschinenbau Anlagenbau
Anzahl der Anschlüsse	4
Anzahl der Reihen	1
Potenziale	1

Isolationseigenschaften

Überspannungskategorie	III
Verschmutzungsgrad	3

Elektrische Eigenschaften

Bemessungsstoßspannung	6 kV
Maximale Verlustleistung bei Nennbedingung	0,77 W

Anschlussdaten

Anzahl der Anschlüsse pro Etage	4
Nennquerschnitt	2,5 mm ²

1. Etage Anschluss rechts

Anschlussart	Zugfeder- / Steckanschluss
Abisolierlänge	8 mm ... 10 mm
Lehrdorn	A3
Anschluss gemäß Norm	IEC 61984
Leiterquerschnitt starr	0,08 mm ² ... 4 mm ²
Leiterquerschnitt AWG	28 ... 12 (umgerechnet nach IEC)
Leiterquerschnitt flexibel	0,08 mm ² ... 2,5 mm ²
Leiterquerschnitt flexibel [AWG]	28 ... 14 (umgerechnet nach IEC)
Leiterquerschnitt flexibel ultraschallverdichtet	0,34 mm ² ... 4 mm ²
Leiterquerschnitt flexibel [AWG] ultraschallverdichtet	22 ... 12 (umgerechnet nach IEC)
Leiterquerschnitt flexibel (Aderenhülse ohne Kunststoffhülse)	0,14 mm ² ... 2,5 mm ²
Leiterquerschnitt flexibel (Aderenhülse mit Kunststoffhülse)	0,14 mm ² ... 2,5 mm ²

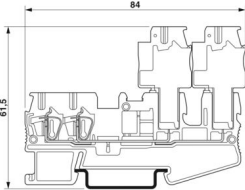
ST 2,5-QUATTRO/2P - Durchgangsklemme

3040038

<https://www.phoenixcontact.com/de/produkte/3040038>

2 Leiter gleichen Querschnitts flexibel m. TWIN-Aderendhülse mit Kunststoffhülse	0,5 mm ²
Nennquerschnitt	2,5 mm ²
Nennstrom	24 A (Derating beachten)
Belastungsstrom maximal	24 A (bei 4 mm ² Leiterquerschnitt)
Nennspannung	500 V

Maße

Maßzeichnung	
Breite	5,2 mm
Deckelbreite	2,2 mm
Höhe	81 mm
Tiefe auf NS 35/7,5	36,5 mm
Tiefe auf NS 35/15	44 mm

Materialangaben

Farbe	grau (RAL 7042)
Brennbarkeitsklasse nach UL 94	V0
Isolierstoffgruppe	I
Isolierstoff	PA
Statischer Isolierstoffeinsatz in Kälte	-60 °C
Temperatur Index Isolierstoff (DIN EN 60216-1 (VDE 0304-21))	125 °C
Relativer Isolierstoff Temperatur Index (Elec., UL 746 B)	130 °C
Brandschutz für Schienenfahrzeuge (DIN EN 45545-2) R22	HL 1 - HL 3
Brandschutz für Schienenfahrzeuge (DIN EN 45545-2) R23	HL 1 - HL 3
Brandschutz für Schienenfahrzeuge (DIN EN 45545-2) R24	HL 1 - HL 3
Brandschutz für Schienenfahrzeuge (DIN EN 45545-2) R26	HL 1 - HL 3
Wärmeabgabe kalorimetrisch NFPA 130 (ASTM E 1354)	27,5 MJ/kg
Oberflächen Flammbarkeit NFPA 130 (ASTM E 162)	bestanden
Spezifisch optische Rauchgasdichte NFPA 130 (ASTM E 662)	bestanden
Rauchgastoxizität NFPA 130 (SMP 800C)	bestanden

Elektrische Prüfungen

Stoßspannungsprüfung

Prüfspannung Sollwert	7,3 kV
Ergebnis	Prüfung bestanden
Kurzzeitstromfestigkeit 2,5 mm ²	0,3 kA
Ergebnis	Prüfung bestanden

ST 2,5-QUATTRO/2P - Durchgangsklemme



3040038

<https://www.phoenixcontact.com/de/produkte/3040038>

Betriebsfrequente Spannungsfestigkeit

Prüfspannung Sollwert	1,89 kV
Ergebnis	Prüfung bestanden

Mechanische Eigenschaften

Mechanische Daten

Offene Seitenwand	Ja
-------------------	----

Mechanische Prüfungen

Befestigung auf dem Träger

Tragschiene/Befestigungsauflage	NS 35
Prüfkraft Sollwert	1 N
Ergebnis	Prüfung bestanden

Umwelt- und Lebensdauerbedingungen

Nadelflammenprüfung

Einwirkdauer	30 s
Ergebnis	Prüfung bestanden

Schwingen/Breitbandrauschen

Prüfspezifikation	DIN EN 50155 (VDE 0115-200):2022-06
Spektrum	Lebensdauerprüfung Kategorie 1, Klasse B, am Fahrzeugkasten angebaut
Frequenz	$f_1 = 5 \text{ Hz}$ bis $f_2 = 150 \text{ Hz}$
ASD-Pegel	0,964 (m/s ²)/Hz
Beschleunigung	0,58g
Prüfdauer je Achse	5 h
Prüfrichtungen	X-, Y- und Z-Achse
Ergebnis	Prüfung bestanden

Schocken

Prüfspezifikation	DIN EN 50155 (VDE 0115-200):2008-03
Schockform	Halbsinus
Beschleunigung	5g
Schockdauer	30 ms
Anzahl der Schocks je Richtung	3
Prüfrichtungen	X-, Y- und Z-Achse (pos. und neg.)
Ergebnis	Prüfung bestanden

Umgebungsbedingungen

Umgebungstemperatur (Betrieb)	-60 °C ... 100 °C (max. Betriebstemperaturbereich inkl. Eigenerwärmung, siehe Deratingkurve)
Umgebungstemperatur (Lagerung/Transport)	-25 °C ... 60 °C (für kurze Zeit, nicht über 24 h, -60 °C bis +70 °C)
Umgebungstemperatur (Montage)	-5 °C ... 70 °C

ST 2,5-QUATTRO/2P - Durchgangsklemme



3040038

<https://www.phoenixcontact.com/de/produkte/3040038>

Umgebungstemperatur (Betätigung)	-5 °C ... 70 °C
Zulässige Luftfeuchtigkeit (Betrieb)	20 % ... 90 %
Zulässige Luftfeuchtigkeit (Lagerung/Transport)	30 % ... 70 %

Normen und Bestimmungen

Anschluss gemäß Norm	IEC 61984
----------------------	-----------

Montage

Montageart	NS 35/7,5
	NS 35/15

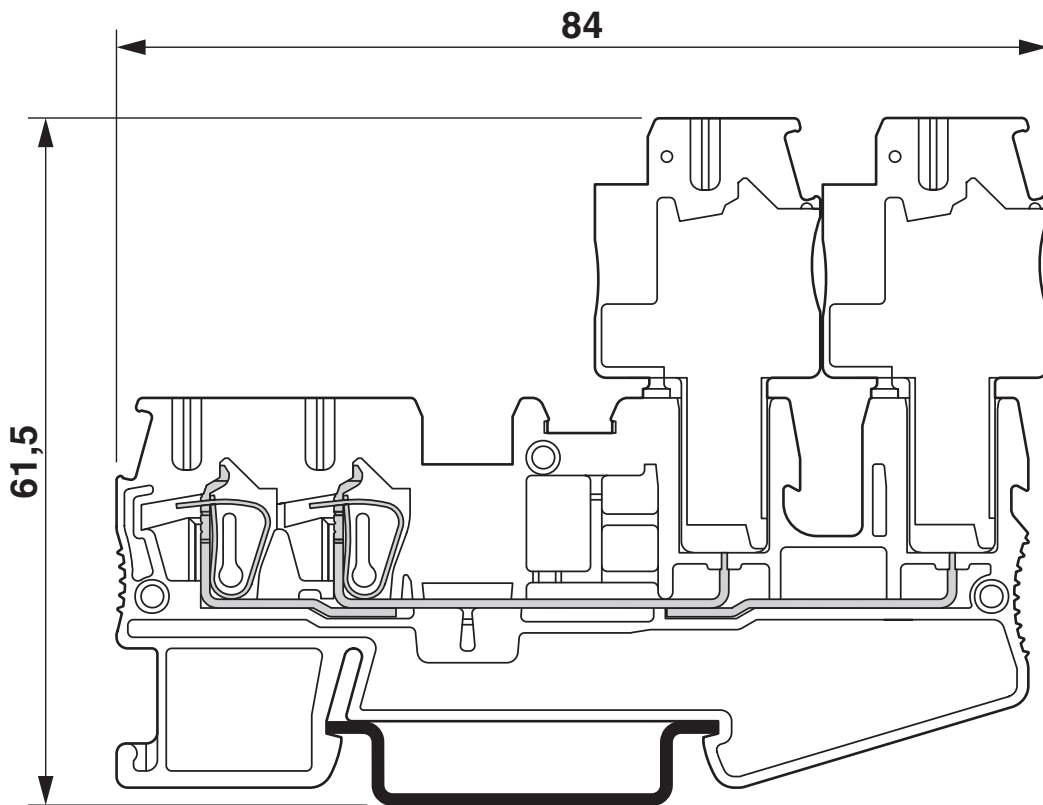
ST 2,5-QUATTRO/2P - Durchgangsklemme

3040038

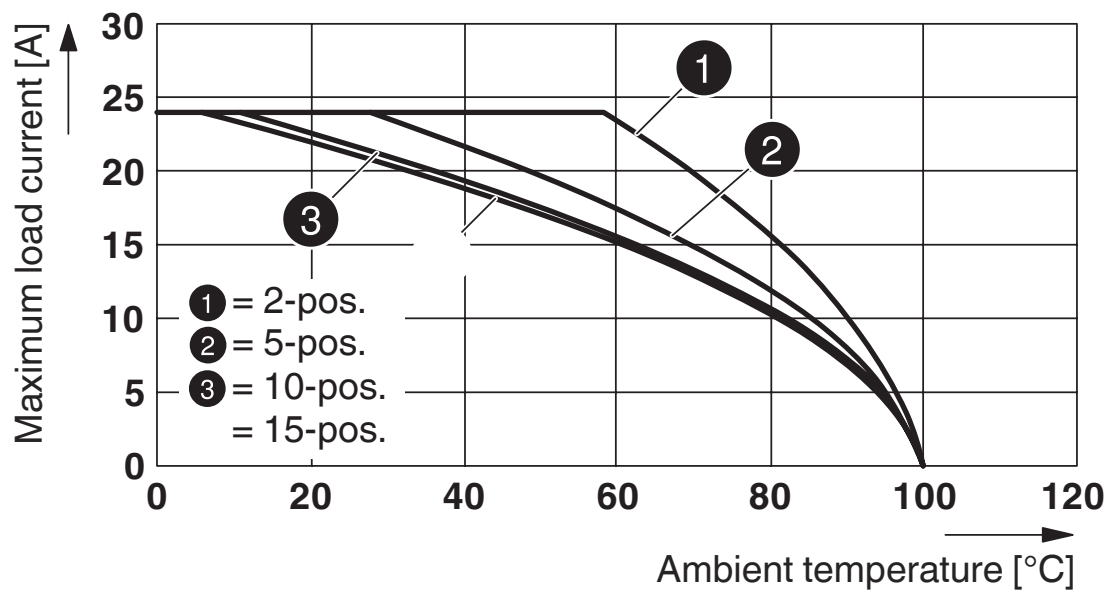
<https://www.phoenixcontact.com/de/produkte/3040038>

Zeichnungen

Maßzeichnung



Diagramm



Gilt für alle Steckervarianten SP...

ST 2,5-QUATTRO/2P - Durchgangsklemme

3040038

<https://www.phoenixcontact.com/de/produkte/3040038>



Schaltplan



ST 2,5-QUATTRO/2P - Durchgangsklemme




3040038


<https://www.phoenixcontact.com/de/produkte/3040038>


Zulassungen


☞ Zum Herunterladen von Zertifikaten, besuchen Sie die Produktdetailseite: <https://www.phoenixcontact.com/de/produkte/3040038>

 CSA Zulassungs-ID: 13631				
	Nennspannung U_N	Nennstrom I_N	Querschnitt AWG	Querschnitt mm^2
B	300 V	20 A	28 - 12	-
C	300 V	20 A	28 - 12	-
D	600 V	5 A	28 - 12	-

 IECEE CB Scheme Zulassungs-ID: DE1-62736/B1/B2				
--	--	--	--	--

 EAC Zulassungs-ID: RU C-DE.BL08.B.00644				
---	--	--	--	--

 cULus Recognized Zulassungs-ID: E60425				
	Nennspannung U_N	Nennstrom I_N	Querschnitt AWG	Querschnitt mm^2
B	300 V	20 A	28 - 12	-
C	300 V	20 A	28 - 12	-
D	600 V	5 A	28 - 12	-
F	500 V	20 A	28 - 12	-

 VDE Zeichengenehmigung Zulassungs-ID: 40019518				
	Nennspannung U_N	Nennstrom I_N	Querschnitt AWG	Querschnitt mm^2
keine				
Nur flexible Leiter	500 V	-	-	0,2 - 2,5
Nur starre Leiter	500 V	-	-	0,2 - 4

 DNV Zulassungs-ID: TAE00001CS				
---	--	--	--	--

ST 2,5-QUATTRO/2P - Durchgangsklemme

3040038

<https://www.phoenixcontact.com/de/produkte/3040038>



EAC

Zulassungs-ID: KZ7500651131219505

ST 2,5-QUATTRO/2P - Durchgangsklemme



3040038

<https://www.phoenixcontact.com/de/produkte/3040038>

Klassifikationen

ECLASS

ECLASS-13.0	27250117
ECLASS-15.0	27250117

ETIM

ETIM 10.0	EC000897
-----------	----------

UNSPSC

UNSPSC 21.0	39121400
-------------	----------

ST 2,5-QUATTRO/2P - Durchgangsklemme



3040038

<https://www.phoenixcontact.com/de/produkte/3040038>

Environmental product compliance

EU RoHS

Erfüllt die Anforderungen nach RoHS-Richtlinie	Ja, Keine Ausnahmeregelungen
--	------------------------------

China RoHS

Environment friendly use period (EFUP)	EFUP-E
	Keine Gefahrstoffe über den Grenzwerten

EU REACH SVHC

Hinweis auf REACH-Kandidatenstoff (CAS-Nr.)	Kein Stoff mit einem Massenanteil von mehr als 0,1 %
---	--

EF3.1 Klimawandel

CO2e kg	0,045 kg CO2e
---------	---------------

Phoenix Contact 2026 © - Alle Rechte vorbehalten
<https://www.phoenixcontact.com>

PHOENIX CONTACT Deutschland GmbH
Flachmarktstraße 8
D-32825 Blomberg
+49 52 35/3-1 20 00
info@phoenixcontact.de