

# E/MK 1 - Endhalter

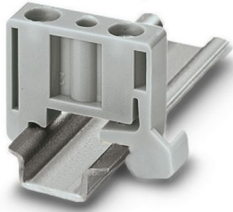
1421659

<https://www.phoenixcontact.com/de/produkte/1421659>



Bitte beachten Sie, dass die in diesem PDF-Dokument angezeigten Daten aus unserem Online-Katalog generiert wurden. Bitte finden Sie die vollständigen Daten in der Benutzer-Dokumentation. Es gelten unsere Allgemeinen Nutzungsbedingungen für Downloads.

Endhalter, Breite: 6 mm, Farbe: grau



## Ihre Vorteile

- Großflächig beschriftbar
- Aufschraubbar auf NS 15-Tragschienen

## Kaufmännische Daten

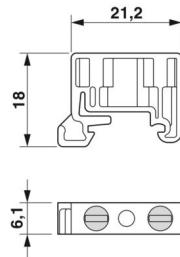
Artikelnummer	1421659
Verpackungseinheit	100 Stück
Mindestbestellmenge	100 Stück
Verkaufsschlüssel	BF
Produktschlüssel	BE7111
GTIN	4017918021573
Gewicht pro Stück (inklusive Verpackung)	2,63 g
Gewicht pro Stück (exklusive Verpackung)	2,602 g
Zolltarifnummer	39269097
Ursprungsland	PL

## Technische Daten

### Artikeleigenschaften

Produkttyp	Endhalter
------------	-----------

### Maße

Maßzeichnung	
Breite	6,1 mm
Höhe	21,2 mm
Tiefe	18 mm
Tiefe auf NS 35/7,5	19,5 mm
Länge	21,2 mm

### Materialangaben

Farbe	grau (RAL 7042)
Material	PA
Brennbarkeitsklasse nach UL 94	V2
Beschichtung	3,2 mm Befestigungsloch

### Umwelt- und Lebensdauerbedingungen

#### Umgebungsbedingungen

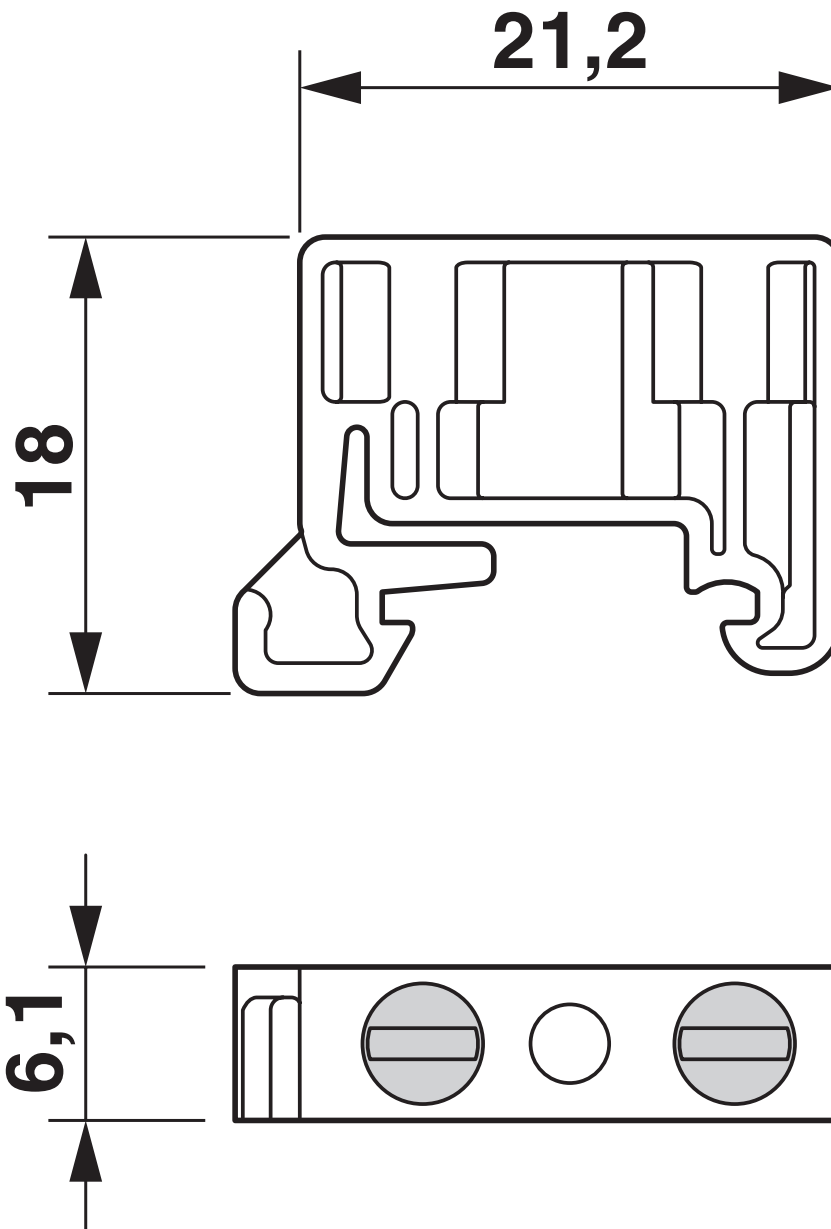
Umgebungstemperatur (Betrieb)	-60 °C ... 105 °C (max. kurzzeitige Betriebstemperatur siehe RTI Elec.)
Umgebungstemperatur (Lagerung/Transport)	-25 °C ... 60 °C (für kurze Zeit, nicht über 24 h, -60 °C bis +70 °C)
Umgebungstemperatur (Montage)	-5 °C ... 70 °C
Umgebungstemperatur (Betätigung)	-5 °C ... 70 °C
Zulässige Luftfeuchtigkeit (Lagerung/Transport)	30 % ... 70 %

### Montage

Montageart	NS 15
------------	-------

## Zeichnungen

Maßzeichnung



# E/MK 1 - Endhalter



1421659

<https://www.phoenixcontact.com/de/produkte/1421659>

## Klassifikationen

### ECLASS

ECLASS-13.0	27250302
ECLASS-15.0	27250302

### ETIM

ETIM 10.0	EC001041
-----------	----------

### UNSPSC

UNSPSC 21.0	39121400
-------------	----------

# E/MK 1 - Endhalter



1421659

<https://www.phoenixcontact.com/de/produkte/1421659>

## Environmental product compliance

### EU RoHS

Erfüllt die Anforderungen nach RoHS-Richtlinie	Ja, Keine Ausnahmeregelungen
--	------------------------------

### China RoHS

Environment friendly use period (EFUP)	EFUP-E
	Keine Gefahrstoffe über den Grenzwerten

### EU REACH SVHC

Hinweis auf REACH-Kandidatenstoff (CAS-Nr.)	Kein Stoff mit einem Massenanteil von mehr als 0,1 %
---	--

### EF3.1 Klimawandel

CO2e kg	0,011 kg CO2e
---------	---------------

Phoenix Contact 2026 © - Alle Rechte vorbehalten  
<https://www.phoenixcontact.com>

PHOENIX CONTACT Deutschland GmbH  
Flachmarktstraße 8  
D-32825 Blomberg  
+49 52 35/3-1 20 00  
[info@phoenixcontact.de](mailto:info@phoenixcontact.de)