

CES-SRC-BK - Kabeltülle

0801718

<https://www.phoenixcontact.com/de/produkte/0801718>

Bitte beachten Sie, dass die in diesem PDF-Dokument angezeigten Daten aus unserem Online-Katalog generiert wurden. Bitte finden Sie die vollständigen Daten in der Benutzer-Dokumentation. Es gelten unsere Allgemeinen Nutzungsbedingungen für Downloads.



Kabeltülle, klein, Anzahl der Leitungen: 1, Ausführung: Rundkabel, geschlossen, Leitungsaußendurchmesser: 1x 2 mm ... 11 mm, Material: NBR, Farbe: schwarz, Länge: 29,5 mm, Breite: 19,5 mm, Höhe: 17 mm

Produktbeschreibung

Nicht geschlitzte Tüllen zur Aufnahme von Kabel und Leitungen von 2 mm ... 11 mm Durchmesser, einsetzbar in den CES-Dichtrahmen

Kaufmännische Daten

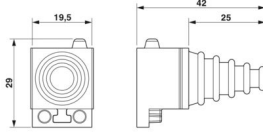
Artikelnummer	0801718
Verpackungseinheit	10 Stück
Mindestbestellmenge	10 Stück
Verkaufsschlüssel	BF
Produktschlüssel	AF7CCX
GTIN	4046356675185
Gewicht pro Stück (inklusive Verpackung)	9,03 g
Gewicht pro Stück (exklusive Verpackung)	9,03 g
Zolltarifnummer	40169997
Ursprungsland	TW

Technische Daten

Artikeleigenschaften

Produkttyp	Kabeltülle
Anzahl der Leitungen	1

Maße

Maßzeichnung	
Breite	19,5 mm
Höhe	17 mm
Länge	29,5 mm

Materialangaben

Material	NBR
----------	-----

Kabel / Leitung

Leitungsaußendurchmesser	1x 2 mm ... 11 mm
--------------------------	-------------------

Kennwerte

Tüllengröße	klein
Ausführung, Format	Rundkabel
Ausführung, Kabeltülle	geschlossen

Umwelt- und Lebensdauerbedingungen

Umgebungsbedingungen

Schutzart	IP54
	IP65 (bei der Verwendung von Kabelbindern in Kombination zu der Einbaueinrichtung zur Seite oder nach unten)
Umgebungstemperatur (Betrieb)	-40 °C ... 125 °C (statisch)

Montage

Montagehinweis	IP54: bei senkrechter Dichtrahmenmontage / bei waagerechter Dichtrahmenmontage (Kabelabgangsrichtung nach unten). IP65: senkrechter Montage / waagerechter Montage (Kabelabgangsrichtung nach unten) des Dichtrahmens direkt auf der Gehäusewand und Einsatz eines 3,6 mm breiten Kabelbinders (z. B. Artikel 3240744).
----------------	---

CES-SRC-BK - Kabeltülle

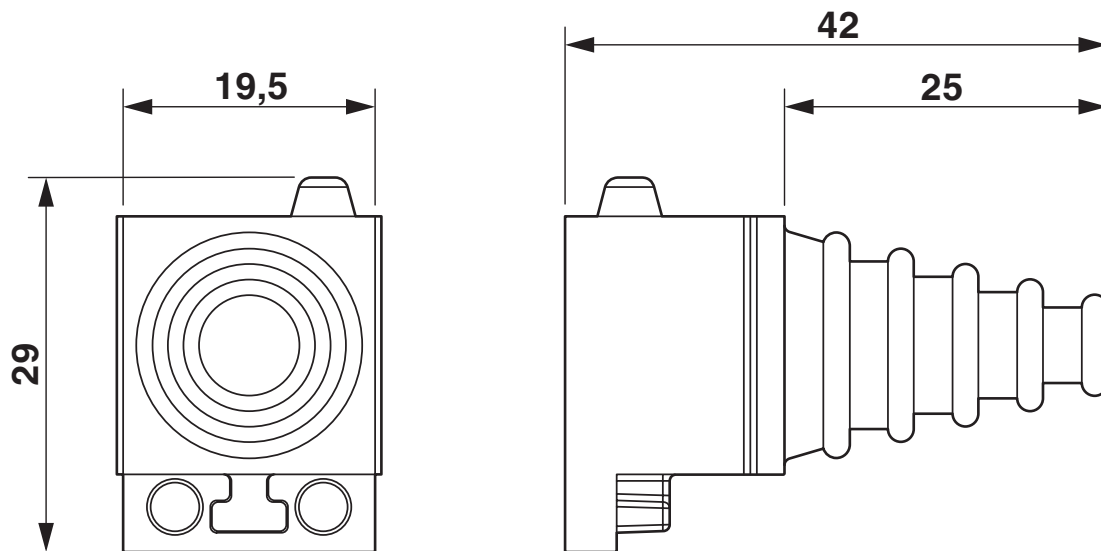
0801718

<https://www.phoenixcontact.com/de/produkte/0801718>



Zeichnungen

Maßzeichnung



Maßzeichnung

CES-SRC-BK - Kabeltülle

0801718

<https://www.phoenixcontact.com/de/produkte/0801718>



Zulassungen

📄 Zum Herunterladen von Zertifikaten, besuchen Sie die Produktdetailseite: <https://www.phoenixcontact.com/de/produkte/0801718>

DNV

Zulassungs-ID: TAE00003VJ

Klassifikationen

ECLASS

ECLASS-13.0	27144425
ECLASS-15.0	27144425

ETIM

ETIM 10.0	EC000451
-----------	----------

UNSPSC

UNSPSC 21.0	39121400
-------------	----------

Environmental product compliance

EU RoHS

Erfüllt die Anforderungen nach RoHS-Richtlinie	Ja, Keine Ausnahmeregelungen
--	------------------------------

China RoHS

Environment friendly use period (EFUP)	EFUP-E
	Keine Gefahrstoffe über den Grenzwerten

EU REACH SVHC

Hinweis auf REACH-Kandidatenstoff (CAS-Nr.)	Kein Stoff mit einem Massenanteil von mehr als 0,1 %
---	--