

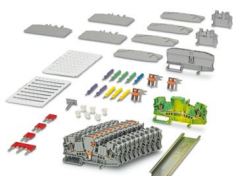
STME 6-SET POWER - Starterkit



3035988

<https://www.phoenixcontact.com/de/produkte/3035988>

Bitte beachten Sie, dass die in diesem PDF-Dokument angezeigten Daten aus unserem Online-Katalog generiert wurden. Bitte finden Sie die vollständigen Daten in der Benutzer-Dokumentation. Es gelten unsere Allgemeinen Nutzungsbedingungen für Downloads.



Starterkit - bestehend aus Messwandler-Trennklemmen in Zugfederanschlusstechnik, Markierungsmaterial, Brückungs- und Prüfzubehör. Es lässt sich eine Klemmenleiste für eine dreiphasige Wandlerschaltung (Strom und Spannung) individuell aufbauen.

Kaufmännische Daten

Artikelnummer	3035988
Verpackungseinheit	1 Stück
Mindestbestellmenge	1 Stück
Verkaufsschlüssel	BA
Produktschlüssel	BE2133
GTIN	4046356428255
Gewicht pro Stück (inklusive Verpackung)	655 g
Gewicht pro Stück (exklusive Verpackung)	509 g
Zolltarifnummer	85369010
Ursprungsland	DE

STME 6-SET POWER - Starterkit

3035988

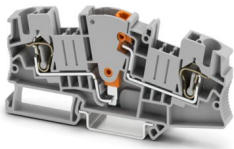
<https://www.phoenixcontact.com/de/produkte/3035988>

Set besteht aus

STME 6 - Messwandler-Trennklemme

3035700

<https://www.phoenixcontact.com/de/produkte/3035700>

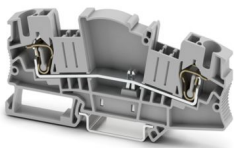


Messwandler-Trennklemme, Nennspannung: 500 V, Nennstrom: 30 A, Anzahl der Anschlüsse: 2, Anschlussart: Zugfederanschluss, Bemessungsquerschnitt: 6 mm², Querschnitt: 0,2 mm² - 10 mm², Montageart: NS 35/7,5, NS 35/15, Farbe: grau

STMED 6 - Durchgangsklemme

3035713

<https://www.phoenixcontact.com/de/produkte/3035713>



Durchgangsklemme, Nennspannung: 1000 V, Nennstrom: 41 A, Anzahl der Anschlüsse: 2, Anschlussart: Zugfederanschluss, Bemessungsquerschnitt: 6 mm², Querschnitt: 0,2 mm² - 10 mm², Montageart: NS 35/7,5, NS 35/15, Farbe: grau

STME 6-SET POWER - Starterkit

3035988

<https://www.phoenixcontact.com/de/produkte/3035988>



STMED 6-PE - Schutzleiter-Reihenklemme

3035726

<https://www.phoenixcontact.com/de/produkte/3035726>

Schutzleiter-Reihenklemme, Anzahl der Anschlüsse: 2, Anschlussart: Zugfederanschluss, Querschnitt: 0,2 mm² - 10 mm², Montageart: NS 35/7,5, NS 35/15, Farbe: grün-gelb



ATP-URTK/SP - Abteilungstrennplatte

0311139

<https://www.phoenixcontact.com/de/produkte/0311139>

Abteilungstrennplatte, Tiefe: 64 mm, Breite: 2 mm, Höhe: 99 mm, Farbe: grau



STME 6-SET POWER - Starterkit

3035988

<https://www.phoenixcontact.com/de/produkte/3035988>



CARRIER 35-8 - Abteilungstrennplatte

3034387

<https://www.phoenixcontact.com/de/produkte/3034387>

Abteilungstrennplatte, mit Aufbewahrungsmöglichkeit für FBS...-8 und PAI 4-FIX,
Material: PA, Montageart: NS 35/7,5, NS 35/15, Farbe: grau



SB-ME 2-8 - Schaltbrücke

3034468

<https://www.phoenixcontact.com/de/produkte/3034468>

Schaltbrücke, Rastermaß: 8,2 mm, Polzahl: 2, Nennstrom: 30 A, Länge: 25 mm,
Farbe: grau/orange



STME 6-SET POWER - Starterkit

3035988

<https://www.phoenixcontact.com/de/produkte/3035988>



FBS 2-8 - Steckbrücke

3030284

<https://www.phoenixcontact.com/de/produkte/3030284>



Steckbrücke, Rastermaß: 8,2 mm, Polzahl: 2, Nennstrom: 41 A, Farbe: rot

FBS 1/3/5-8 - Steckbrücke

3032389

<https://www.phoenixcontact.com/de/produkte/3032389>



Steckbrücke, Rastermaß: 8,2 mm, Polzahl: 5, Nennstrom: 41 A, Polbelegung: 1,3,5, Farbe: rot

STME 6-SET POWER - Starterkit

3035988

<https://www.phoenixcontact.com/de/produkte/3035988>

PAI-4-FIX YE - Prüfadapter

3032745

<https://www.phoenixcontact.com/de/produkte/3032745>



Prüfadapter, In gestecktem Zustand fingersicher gegen unbeabsichtigtes direktes Berühren nach DIN EN 50274, für 4 mm Prüfstecker und Klemmen mit Teilung von 8,2 mm, Polzahl: 1, Farbe: gelb

PAI-4-FIX GN - Prüfadapter

3032758

<https://www.phoenixcontact.com/de/produkte/3032758>



Prüfadapter, In gestecktem Zustand fingersicher gegen unbeabsichtigtes direktes Berühren nach DIN EN 50274, für 4 mm Prüfstecker und Klemmen mit Teilung von 8,2 mm, Polzahl: 1, Farbe: grün

STME 6-SET POWER - Starterkit

3035988

<https://www.phoenixcontact.com/de/produkte/3035988>



PAI-4-FIX VT - Prüfadapter

3032761

<https://www.phoenixcontact.com/de/produkte/3032761>



Prüfadapter, In gestecktem Zustand fingersicher gegen unbeabsichtigtes direktes Berühren nach DIN EN 50274, für 4 mm Prüfstecker und Klemmen mit Teilung von 8,2 mm, Polzahl: 1, Farbe: violett

PAI-4-FIX BU - Prüfadapter

3032729

<https://www.phoenixcontact.com/de/produkte/3032729>



Prüfadapter, In gestecktem Zustand fingersicher gegen unbeabsichtigtes direktes Berühren nach DIN EN 50274, für 4 mm Prüfstecker und Klemmen mit Teilung von 8,2 mm, Polzahl: 1, Farbe: blau

STME 6-SET POWER - Starterkit

3035988

<https://www.phoenixcontact.com/de/produkte/3035988>



S-ME 6 - Schaltsperre

3034439

<https://www.phoenixcontact.com/de/produkte/3034439>

Schaltsperre, Breite: 8,2 mm, Höhe: 12 mm, Farbe: weiß



CLIPFIX 35-5 - Endhalter

3022276

<https://www.phoenixcontact.com/de/produkte/3022276>

Schnellmontage-Endhalter, für Tragschiene NS 35/7,5 oder Tragschiene NS 35/15, mit Markierungsmöglichkeit, mit Parkmöglichkeit für FBS...5, FBS...6, KSS 5, KSS 6, Breite: 5,15 mm, Farbe: grau



STME 6-SET POWER - Starterkit

3035988

<https://www.phoenixcontact.com/de/produkte/3035988>



KLM 3 - Klemmenleisten-Kennzeichnungsträger

0811969

<https://www.phoenixcontact.com/de/produkte/0811969>



Klemmenleisten-Kennzeichnungsträger, höhenverstellbar, für Endhalter CLIPFIX 15, CLIPFIX 35 und CLIPFIX 35-5, beschriftbar mit Etiketten im Format 20 x 8 mm

UC-EMLP (20X8) - Kunststoffschild

0819327

<https://www.phoenixcontact.com/de/produkte/0819327>



Kunststoffschild, Matte, weiß (RAL 9010), unbeschriftet, beschriftbar mit: BLUEMARK E.CARD, BLUEMARK ID COLOR, BLUEMARK ID, BLUEMARK CLED, PLOTMARK, CMS-P1-PLOTTER, Montageart: kleben, Anzahl der Einzelschilder: 10, Textfeldhöhe: 8 mm, Textfeldbreite: 20 mm

STME 6-SET POWER - Starterkit

3035988

<https://www.phoenixcontact.com/de/produkte/3035988>



UC-TM 8 - Marker für Klemmen

0818072

<https://www.phoenixcontact.com/de/produkte/0818072>



Marker für Klemmen, Matte, weiß (RAL 9010), unbeschriftet, beschriftbar mit: BLUEMARK E.CARD, BLUEMARK ID COLOR, BLUEMARK ID, BLUEMARK CLED, PLOTMARK, CMS-P1-PLOTTER, Montageart: verrasten, für Klemmenbreite: 8,2 mm, Anzahl der Einzelschilder: 56, Textfeldhöhe: 10,5 mm, Textfeldbreite: 7,6 mm

UC-TMF 8 - Marker für Klemmen

0818137

<https://www.phoenixcontact.com/de/produkte/0818137>



Marker für Klemmen, Matte, weiß (RAL 9010), unbeschriftet, beschriftbar mit: BLUEMARK E.CARD, BLUEMARK ID COLOR, BLUEMARK ID, BLUEMARK CLED, PLOTMARK, CMS-P1-PLOTTER, Montageart: verrasten, für Klemmenbreite: 8,2 mm, Anzahl der Einzelschilder: 56, Textfeldhöhe: 5,1 mm, Textfeldbreite: 7,6 mm

STME 6-SET POWER - Starterkit



3035988

<https://www.phoenixcontact.com/de/produkte/3035988>

Technische Daten

Artikeleigenschaften

Produkttyp	Starterkit
------------	------------

Anschlussdaten

Anschlussart	Zugfederanschluss
--------------	-------------------

Maße

Breite	225 mm
Höhe	315 mm
Tiefe	65 mm

Umwelt- und Lebensdauerbedingungen

Umgebungsbedingungen

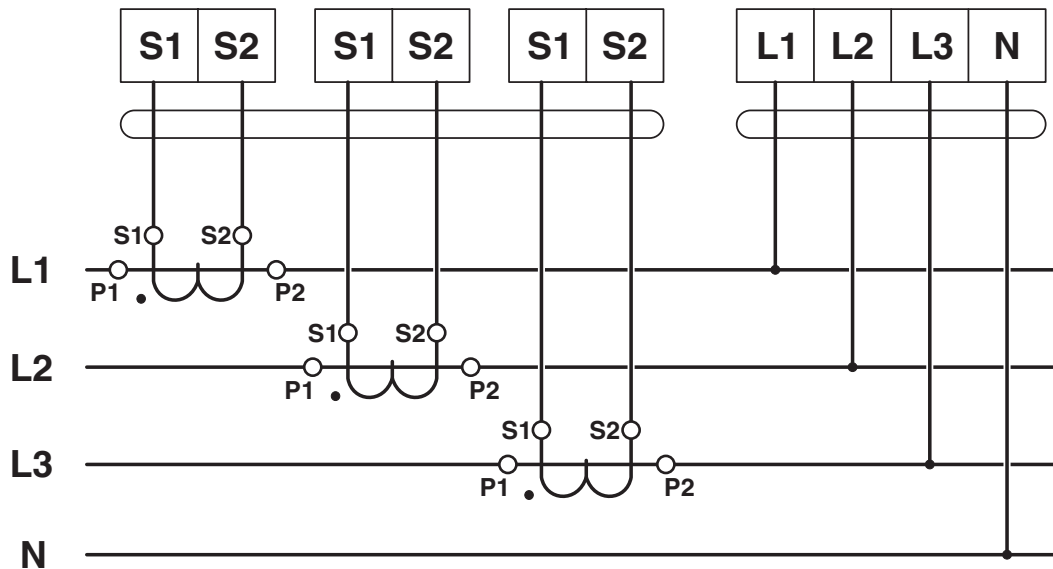
Umgebungstemperatur (Betrieb)	-60 °C ... 110 °C (Betriebstemperaturbereich inkl. Eigenerwärmung, max. kurzzeitige Betriebstemperatur siehe RTI Elec.)
Umgebungstemperatur (Lagerung/Transport)	-25 °C ... 60 °C (für kurze Zeit, nicht über 24 h, -60 °C bis +70 °C)
Umgebungstemperatur (Montage)	-5 °C ... 70 °C
Umgebungstemperatur (Betätigung)	-5 °C ... 70 °C
Zulässige Luftfeuchtigkeit (Betrieb)	20 % ... 90 %
Zulässige Luftfeuchtigkeit (Lagerung/Transport)	30 % ... 70 %

Montage

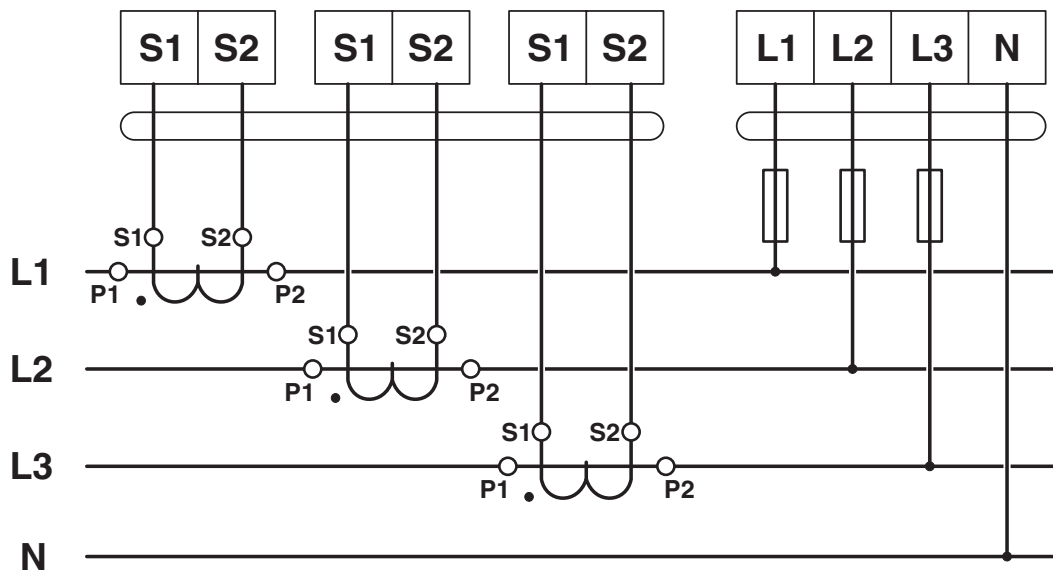
Montageart	NS 35/7,5
	NS 35/15

Zeichnungen

Schaltplan



Schaltplan



STME 6-SET POWER - Starterkit



3035988

<https://www.phoenixcontact.com/de/produkte/3035988>

Zulassungen

📄 Zum Herunterladen von Zertifikaten, besuchen Sie die Produktdetailseite: <https://www.phoenixcontact.com/de/produkte/3035988>



EAC

Zulassungs-ID: RU C-DE.BL08.B.00644



EAC

Zulassungs-ID: KZ7500651131219505

STME 6-SET POWER - Starterkit



3035988

<https://www.phoenixcontact.com/de/produkte/3035988>

Klassifikationen

ECLASS

ECLASS-13.0	27141190
ECLASS-15.0	27141190

ETIM

ETIM 10.0	EC002848
-----------	----------

UNSPSC

UNSPSC 21.0	39121400
-------------	----------

STME 6-SET POWER - Starterkit



3035988

<https://www.phoenixcontact.com/de/produkte/3035988>

Environmental product compliance

EU RoHS

Erfüllt die Anforderungen nach RoHS-Richtlinie	Ja, Keine Ausnahmeregelungen
--	------------------------------

China RoHS

Environment friendly use period (EFUP)	EFUP-E
	Keine Gefahrstoffe über den Grenzwerten

EU REACH SVHC

Hinweis auf REACH-Kandidatenstoff (CAS-Nr.)	Kein Stoff mit einem Massenanteil von mehr als 0,1 %
---	--

Phoenix Contact 2026 © - Alle Rechte vorbehalten
<https://www.phoenixcontact.com>

PHOENIX CONTACT Deutschland GmbH
Flachmarktstraße 8
D-32825 Blomberg
+49 52 35/3-1 20 00
info@phoenixcontact.de