

IB IL 24 PWR IN/R/L-0.8A-PAC - Einspeisemodul



2693020

<https://www.phoenixcontact.com/de/produkte/2693020>

Bitte beachten Sie, dass die in diesem PDF-Dokument angezeigten Daten aus unserem Online-Katalog generiert wurden. Bitte finden Sie die vollständigen Daten in der Benutzer-Dokumentation. Es gelten unsere Allgemeinen Nutzungsbedingungen für Downloads.

Inline-Nachspeiseklemme für die Logikversorgung U_L von 0,8 A, komplett mit Zubehör (Anschlussstecker und Beschriftungsfeld)



Produktbeschreibung

Die Klemme ist zum Einsatz innerhalb einer Inline-Station vorgesehen. Wenn die maximale Belastung des Buskopplers für die Logikspannung (U_L) erreicht ist, können Sie diese Klemme einsetzen, um diese Spannung neu bereitzustellen. Legen Sie dazu an der Klemme eine 24-V-DC-Spannung (U_{24V}) an. Aus dieser Spannung wird die Logikspannung (U_L) erzeugt.

Ihre Vorteile

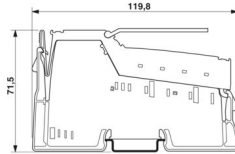
- Einspeisung der 24-V-Spannung zur Erzeugung der Logikversorgung (U_{L}) bis 0,8 A

Kaufmännische Daten

Artikelnummer	2693020
Verpackungseinheit	1 Stück
Mindestbestellmenge	1 Stück
Verkaufsschlüssel	DN
Produktschlüssel	DRI123
GTIN	4046356447416
Gewicht pro Stück (inklusive Verpackung)	80,2 g
Gewicht pro Stück (exklusive Verpackung)	65 g
Zolltarifnummer	85389099
Ursprungsland	DE

Technische Daten

Maße

Maßzeichnung	
Breite	12,2 mm
Höhe	119,8 mm
Tiefe	71,5 mm

Hinweise

Hinweis zur Anwendung

Hinweis zur Anwendung	Nur für den industriellen Einsatz
-----------------------	-----------------------------------

Nutzungsbeschränkung

CCCex -Hinweis	Der Einsatz in explosionsgefährdeten Bereichen ist in China nicht erlaubt.
----------------	--

Materialangaben

Farbe (Gehäuse)	grün (RAL 6021)
-----------------	-----------------

Schnittstellen

Inline-Lokalbus

Anzahl Schnittstellen	2
Anschlussart	Inline-Datenrangierer
Übertragungsgeschwindigkeit	500 kBit/s / 2 MBit/s (einsetzbar in Inline-Stationen mit diesen Übertragungsgeschwindigkeiten)

Systemeigenschaften

Programmierdaten (LocalbusSlave)

ID-Code (dez)	none
Registerlänge (Bus)	0 Byte

Feldbus-Datentelegramm

Bedarf an Parameterdaten	0 Byte
Bedarf an Konfigurationsdaten	0 Byte

Artikeleigenschaften

Produkttyp	I/O-Komponente
Produktfamilie	Inline

Bauform	modular
Installationsort	Schaltschrank
Anzahl der Stecker	1
Besondere Eigenschaften	24 V DC Nachspeisung U_L (0,8 A)

Isolationseigenschaften

Schutzklasse	III (IEC 61140, EN 61140, VDE 0140-1)
--------------	---------------------------------------

Elektrische Eigenschaften

Maximale Verlustleistung bei Nennbedingung	0,6 W
Prüfstrecke	7,5-V-Logik-, 24-V-Analogversorgung / Funktionserde 500 V AC 50 Hz 1 min
	7,5-V-Logik-, 24-V-Analogversorgung / 24-V-Haupt-, 24-V-Segmentversorgung 500 V AC 50 Hz 1 min
	24 V-Haupt-, 24 V-Segmentversorgung / Funktionserde 500 V AC 50 Hz 1 min
Schutzbeschaltung	Überspannungsschutz; Eingangsschutzdioden (werden bei dauerhafter Überlastung zerstört) Impulsbelastungen bis 1500 W werden von der Eingangsschutzdiode kurzgeschlossen.
	Verpolschutz (Segmenteinspeisung/Haupteinspeisung); Serielle Diode im Zuleitungspfad des Netzteils; im Fehlerfall fließt nur ein geringer Strom. Im Fehlerfall löst keine Sicherung im externen Netzteil aus.
Sicherung	elektrischer/thermischer Überlastschutz, im Lieferumfang

Versorgung

Peripheriespannung	24 V DC
Peripheriespannungsbereich	19,2 V DC ... 30 V DC (inklusive aller Toleranzen, inklusive Welligkeit)
Stromaufnahme maximal	274 mA (bei Nennspannung)

Potenziale: 24-V-Einspeisung (U_{24V}) zur Erzeugung von U_L

Versorgungsspannung	24 V DC (über Inline-Stecker)
Versorgungsspannungsbereich	19,2 V DC ... 30 V DC (inklusive aller Toleranzen, inklusive Welligkeit)
Stromaufnahme	max. 274 mA DC (bei Nennspannung)
	min. 13 mA DC (bei Nennspannung)

Potenziale: Versorgung der Logik (U_L)

Versorgungsspannung	7,5 V DC (über Potenzialrangierer)
Stromversorgung	max. 0,8 A DC

Anschlussdaten

Anschlusstechnik

Benennung Anschluss	Inline-Anschlussstecker
---------------------	-------------------------

Inline-Anschlussstecker

Anschlussart	Zugfederanschluss
--------------	-------------------

IB IL 24 PWR IN/R/L-0.8A-PAC - Einspeisemodul



2693020

<https://www.phoenixcontact.com/de/produkte/2693020>

Leiterquerschnitt starr	0,08 mm ² ... 1,5 mm ²
Leiterquerschnitt flexibel	0,08 mm ² ... 1,5 mm ²
Leiterquerschnitt AWG	28 ... 16
Abisolierlänge	8 mm

Umwelt- und Lebensdauerbedingungen

Umgebungsbedingungen

Schutzart	IP20
Umgebungstemperatur (Betrieb)	-25 °C ... 55 °C
Umgebungstemperatur (Lagerung/Transport)	-25 °C ... 85 °C
Zulässige Luftfeuchtigkeit (Betrieb)	10 % ... 95 % (keine Betauung)
Zulässige Luftfeuchtigkeit (Lagerung/Transport)	10 % ... 95 % (keine Betauung)
Luftdruck (Betrieb)	70 kPa ... 106 kPa (bis zu 3000 m üNN)
Luftdruck (Lagerung/Transport)	70 kPa ... 106 kPa (bis zu 3000 m üNN)

Montage

Montageart	Tragschienenmontage
------------	---------------------

IB IL 24 PWR IN/R/L-0.8A-PAC - Einspeisemodul

2693020

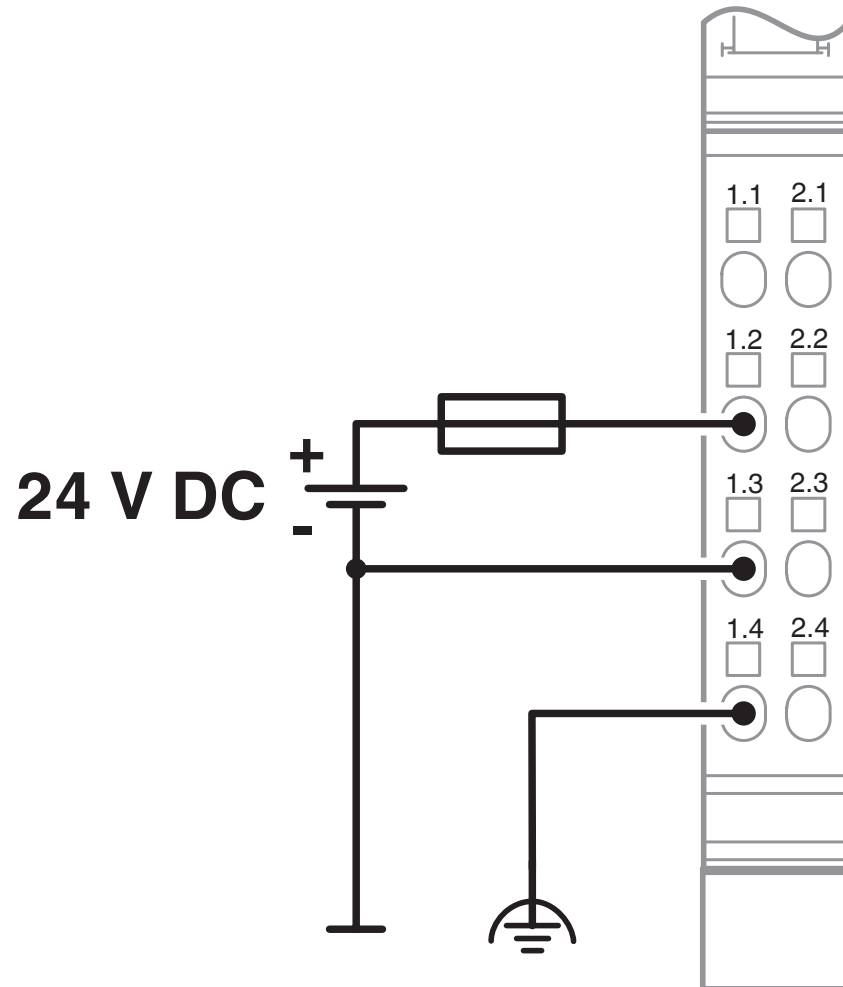
<https://www.phoenixcontact.com/de/produkte/2693020>

Zeichnungen

Maßzeichnung



Anschlusszeichnung

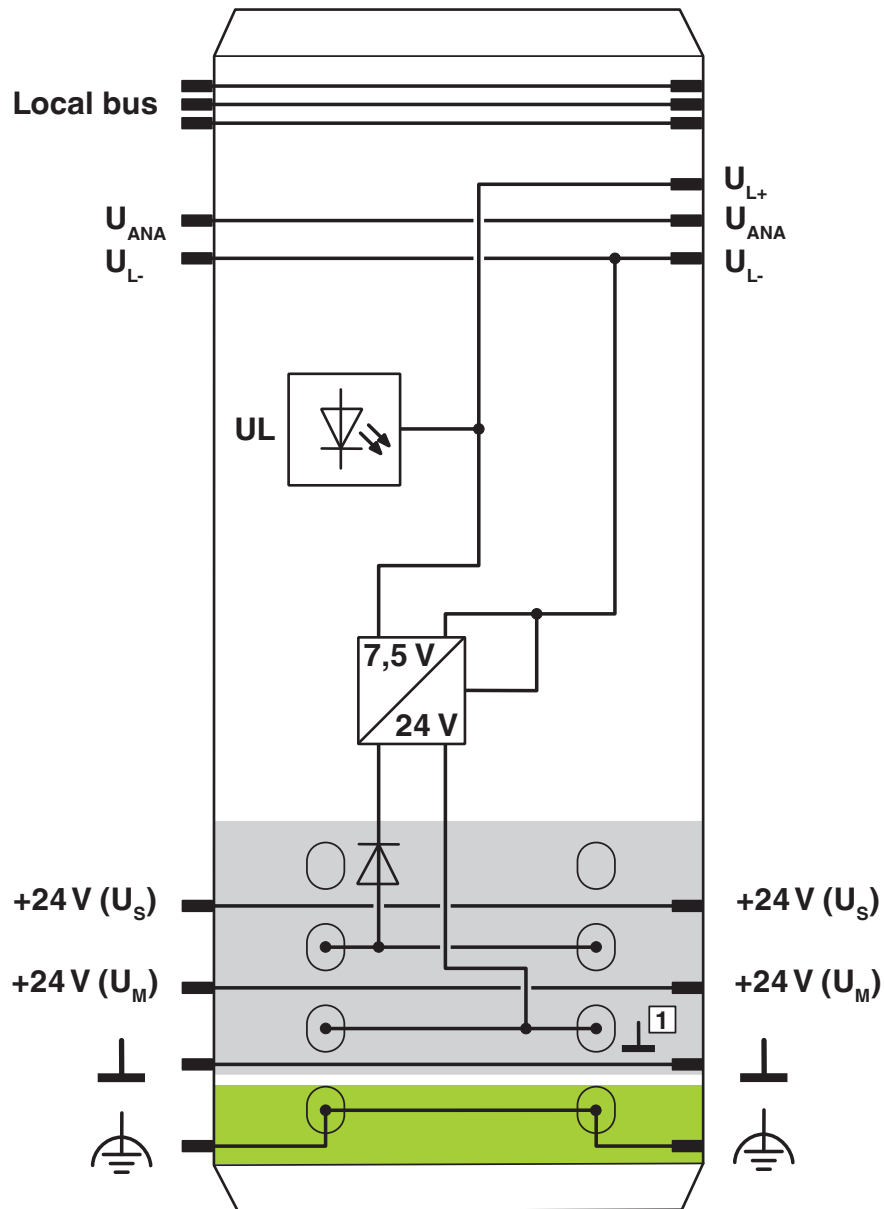


IB IL 24 PWR IN/R/L-0.8A-PAC - Einspeisemodul

2693020

<https://www.phoenixcontact.com/de/produkte/2693020>

Blockschaltbild



Interne Beschaltung der Klemmpunkte

2693020

<https://www.phoenixcontact.com/de/produkte/2693020>

Zulassungen

🔗 Zum Herunterladen von Zertifikaten, besuchen Sie die Produktdetailseite: <https://www.phoenixcontact.com/de/produkte/2693020>

BSH

Zulassungs-ID: 658a



RINA

Zulassungs-ID: ELE121121XG

ABS

Zulassungs-ID: 22-2226444-PDA

DNV

Zulassungs-ID: TAA00002CU



cULus Listed

Zulassungs-ID: E140324



BV

Zulassungs-ID: 20989_C1 BV

2693020

<https://www.phoenixcontact.com/de/produkte/2693020>

Klassifikationen

ECLASS

ECLASS-13.0	27242610
ECLASS-15.0	27242610

ETIM

ETIM 10.0	EC001600
-----------	----------

UNSPSC

UNSPSC 21.0	32151600
-------------	----------

2693020

<https://www.phoenixcontact.com/de/produkte/2693020>

Environmental product compliance

EU RoHS

Erfüllt die Anforderungen nach RoHS-Richtlinie	Ja
Ausnahmeregelungen soweit bekannt	7(a), 7(c)-I

China RoHS

Environment friendly use period (EFUP)	EFUP-50
	Eine artikelbezogene China RoHS Deklarationstabelle finden Sie im Downloadbereich zum jeweiligen Artikel unter „Herstellereklärung“. Für alle Artikel mit EFUP-E wird keine China RoHS Deklarationstabelle ausgestellt und benötigt.

EU REACH SVHC

Hinweis auf REACH-Kandidatenstoff (CAS-Nr.)	Lead(CAS-Nr.: 7439-92-1)
SCIP	3a8eadf2-83e4-4193-b45e-0c2161d6c17a

EF3.1 Klimawandel

CO2e kg	2,061 kg CO2e
---------	---------------

Phoenix Contact 2026 © - Alle Rechte vorbehalten
<https://www.phoenixcontact.com>

PHOENIX CONTACT Deutschland GmbH
 Flachmarktstraße 8
 D-32825 Blomberg
 +49 52 35/3-1 20 00
info@phoenixcontact.de