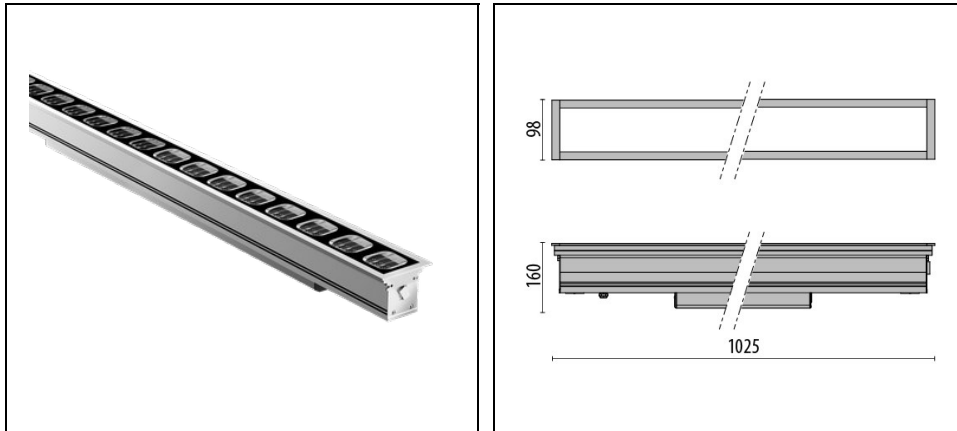


TRACCIA 1000

Artikelnummer 305318



Beschreibung

Flache Bodeneinbauleuchte (Schutzklasse I), bestehend aus:

- Leuchtenkörper aus eloxiertem Aluminium-Strangpressprofil
- EPDM-Dichtung
- Blendschutzgitter aus Technopolymer
- Diffusor aus gehärtetem Sicherheitsiebdruck-Glas
- Leuchte vorbereitet für Durchgangsverdrahtung
- Externer Stromanschluss über wasserdichte Stecker-Buchsenverbindung (QUICK), inkl. Kabel
- Leuchte inklusive Konverter
- Äußere Schrauben aus Edelstahl
- Einbautopf muss separat bestellt werden
- Montageplatte aus Aluminium zur erhöhten Wärmeableitung der Komponenten
- Vorrichtung zur Ausrichtung des Lichtstrahls zwischen 0° und 30°
- Das Produkt kann einzeln oder in linearen Kompositionen ohne Unterbrechung montiert werden (≤ 80 m)
- Schaltbare ON/OFF-Versionen und dimmbare DALI Versionen lieferbar
- Auf Anfrage auch TRIMLESS erhältlich

Um die ständige Aktualisierung unserer Produkte zu fördern, behält sich PERFORMANCE in LIGHTING das Recht vor, Änderungen ohne vorherige Ankündigung vorzunehmen. Daher wird immer empfohlen, die neueste Version zu lesen, die auf der Website www.performanceinlighting.com veröffentlicht ist. Gelieferte Lumenleistungen und Stromverbrauch, einschließlich Verluste, unterliegen einer Toleranz von ± 7 %. Wenn nicht anders angegeben, gelten die Werte für eine Umgebungstemperatur von 25°C. Die Garantiebedingungen sind unter <https://www.performanceinlighting.com/gr/company/led-warranty>

Produktdaten

ETIM-Gruppe:	EG000027	ETIM-Klasse:	EC000758
--------------	----------	--------------	----------

Allgemeine Eigenschaften

Fassung:	LED	Leuchtmittel:	LED
LED-Nennlichtstrom [lm]:	3600	Leuchtenlichtstrom [lm]:	2635
Leistung [W]:	42 W	Lichtausbeute [lm/W]:	63
CRI:	80	Farbtemperatur [K]:	2700
Farbe / Veredelung:	GR-11 / Grau eloxiert / Strukturiert	Schutzart IP:	IP67
Schlagfestigkeit / Schlagenergie:	IK10 20J xx9	Schutzklasse:	I
Optik:	S/M - Symmetrische mittlere	Abstrahlwinkel:	30°
Nettogewicht [kg]:	8.73	Gesamte Länge [mm]:	1025
Gesamte Breite [mm]:	98	Gesamte Höhe [mm]:	106

Mechanische Eigenschaften

Bauform:	Rechteckig	Gehäusematerial:	Aluminium
Diffusormaterial:	Glas	Glühfadentest [°C]:	850 °C
Statische Ladung [kg]:	2000	Schubbeanspruchung [kN]:	5
Drehmomentfestigkeit [Nm]:	50		

Elektrische Eigenschaften

Spannungsart:	AC/DC	Eingangsspannung [V AC]:	220/240
Eingangsfrequenz [Hz]:	0/50/60	Leistungsfaktor / COS Φ:	>0.9
Einschaltstrom [A/μs]:	21 / 220	C10 1.5 mm ² :	21
C16 2.5 mm ² :	43	B10 1.5 mm ² :	15
B16 2.5 mm ² :	24		

Installation

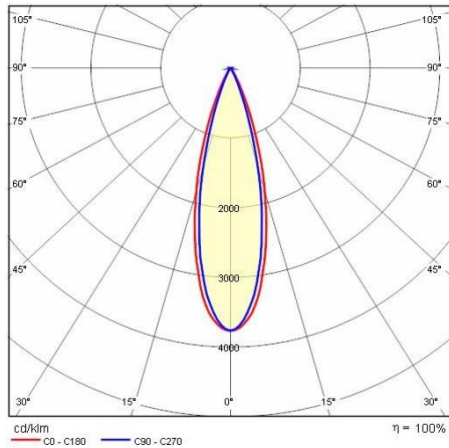
Anwendungsbereich:	Außenbeleuchtung	Montageart:	Bodeneinbauleuchten
Min. Umgebungstemperatur [°C]:	-20	Max. Umgebungstemperatur [°C]:	35
Glastemperatur [°C]:	52	Klassifizierung des Untergrunds:	A1 A2 A3 A4

Lichteigenschaften

MacAdam:	3	Lumen maintenance:	L80B10@60000h
Verteilung der Lichtemission:	Direct		

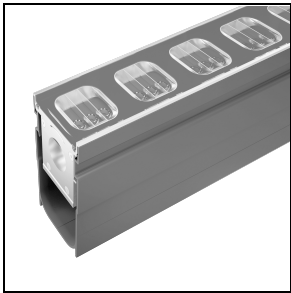
Um die ständige Aktualisierung unserer Produkte zu fördern, behält sich PERFORMANCE IN LIGHTING das Recht vor, Änderungen ohne vorherige Ankündigung vorzunehmen. Daher wird immer empfohlen, die neueste Version zu lesen, die auf der Website www.performanceinlighting.com veröffentlicht ist. Gelieferte Lumenleistungen und Stromverbrauch, einschließlich Verluste, unterliegen einer Toleranz von +/-7 %. Wenn nicht anders angegeben, gelten die Werte für eine Umgebungstemperatur von 25°C. Die Garantiebedingungen sind unter <https://www.performanceinlighting.com/gr/company/led-warranty>

Photometrische Daten



Notwendiges zubehör

TRACCIA



310526

Einbaugehäuse Traccia L1000

Optionales Zubehör

TRACCIA



310569

Durchgangsverdrahtung 3x1,5 mm