

PS-4/E - Prüfstecker

3036709

<https://www.phoenixcontact.com/de/produkte/3036709>



Bitte beachten Sie, dass die in diesem PDF-Dokument angezeigten Daten aus unserem Online-Katalog generiert wurden. Bitte finden Sie die vollständigen Daten in der Benutzer-Dokumentation. Es gelten unsere Allgemeinen Nutzungsbedingungen für Downloads.



Prüfstecker, Einzelprüfstecker, Polzahl: 1, Farbe: rot

Ihre Vorteile

- Die Prüfstecker kontaktieren im Funktionsschacht der Klemmen aus dem CLIPLINE complete System
- Prüfadapter lassen sich mit den anreihbaren Prüfsteckern PS-... individuell zusammensetzen

Kaufmännische Daten

Artikelnummer	3036709
Verpackungseinheit	10 Stück
Mindestbestellmenge	10 Stück
Verkaufsschlüssel	BA
Produktschlüssel	BE2Z3X
GTIN	4017918818951
Gewicht pro Stück (inklusive Verpackung)	3,15 g
Gewicht pro Stück (exklusive Verpackung)	2,95 g
Zolltarifnummer	85366990
Ursprungsland	PL

Technische Daten

Artikeleigenschaften

Produkttyp	Prüfstecker
Polzahl	1

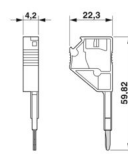
Elektrische Eigenschaften

Belastungsstrom maximal	2 A
Spannung maximal	250 V AC

Anschlussdaten

Belastungsstrom maximal	2 A
Anschlussart	Federkraftanschluss
Leiterquerschnitt flexibel	0,14 mm ² ... 1 mm ²
Leiterquerschnitt starr	0,14 mm ² ... 1 mm ²
Leiterquerschnitt AWG	26 ... 17

Maße

Maßzeichnung	
Breite	4,2 mm
Höhe	22,4 mm
Tiefe	60 mm

Materialangaben

Farbe	rot (RAL 3001)
Material	PA
Brennbarkeitsklasse nach UL 94	V0
Statischer Isolierstoffeinsatz in Kälte	-60 °C
Relativer Isolierstoff Temperatur Index (Elec., UL 746 B)	125 °C

Umwelt- und Lebensdauerbedingungen

Umgebungsbedingungen

Umgebungstemperatur (Betrieb)	-60 °C ... 110 °C (Betriebstemperaturbereich inkl. Eigenerwärmung, max. kurzzeitige Betriebstemperatur siehe RTI Elec.)
Umgebungstemperatur (Lagerung/Transport)	-25 °C ... 60 °C (für kurze Zeit, nicht über 24 h, -60 °C bis +70 °C)
Umgebungstemperatur (Montage)	-5 °C ... 70 °C
Umgebungstemperatur (Betätigung)	-5 °C ... 70 °C
Zulässige Luftfeuchtigkeit (Betrieb)	20 % ... 90 %

PS-4/E - Prüfstecker

3036709

<https://www.phoenixcontact.com/de/produkte/3036709>



Zulässige Luftfeuchtigkeit (Lagerung/Transport)

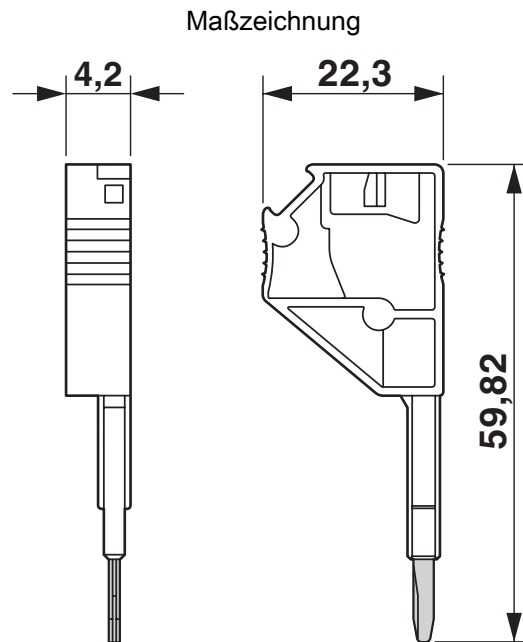
30 % ... 70 %

PS-4/E - Prüfstecker

3036709

<https://www.phoenixcontact.com/de/produkte/3036709>

Zeichnungen



PS-4/E - Prüfstecker

3036709

<https://www.phoenixcontact.com/de/produkte/3036709>



Klassifikationen

ECLASS

ECLASS-13.0	27250304
ECLASS-15.0	27250304

ETIM

ETIM 10.0	EC002555
-----------	----------

UNSPSC

UNSPSC 21.0	20122000
-------------	----------

Environmental product compliance

EU RoHS

Erfüllt die Anforderungen nach RoHS-Richtlinie	Ja, Keine Ausnahmeregelungen
--	------------------------------

China RoHS

Environment friendly use period (EFUP)	EFUP-E
	Keine Gefahrstoffe über den Grenzwerten

EU REACH SVHC

Hinweis auf REACH-Kandidatenstoff (CAS-Nr.)	Kein Stoff mit einem Massenanteil von mehr als 0,1 %
---	--

EF3.1 Klimawandel

CO2e kg	0,058 kg CO2e
---------	---------------