

Bitte beachten Sie, dass die in diesem PDF-Dokument angezeigten Daten aus unserem Online-Katalog generiert wurden. Bitte finden Sie die vollständigen Daten in der Benutzer-Dokumentation. Es gelten unsere Allgemeinen Nutzungsbedingungen für Downloads.



Produktfoto zeigt eine Variante des Artikels

Emalytics Room Switch - kompaktes Bediengerät für Raumfunktionen wie Beleuchtung, Verschattung und Temperatureinstellung. Mit 2 RJ45-Anschlüssen und integriertem Ethernet Switch. Kostenloser Treiber für die Integration in das Niagara-Framework.

Produktbeschreibung

Das flexibel konfigurierbare Raumbediengerät ERS 1000 eignet sich zum Einbau in viele Standard-Schalterprogramme. Optional kann das Gerät mit verschiedenen Sensoren kombiniert werden. Die Bedienung erfolgt durch eine intuitive Menüführung über das Farbdisplay und Kurzhubtasten. Die Ansteuerung des ERS 1000 erfolgt über einen Treiber für das Niagara-Framework. Die Software für Betrieb und Konfiguration ist kostenfrei und kann über den Niagara Marketplace und über die Emalytics-Installationen des ILC 2050 BI heruntergeladen werden.

Ihre Vorteile

- Ein einziges Bediengerät für vielfältige Raumfunktionen
- Intuitive Bedienung dank Farb-Display und Kurzhubtasten
- Sonderfunktionen wie Szenensteuerung und Informationsanzeige
- Integration in die IT-Infrastruktur mittels Ethernet-Schnittstelle
- Einfache Einbindung und Konfiguration im Gebäudemanagementsystem Emalytics
- Messung des Raumklimas durch Erweiterung mit Sensormodulen
- Stromversorgung über Ethernet

Kaufmännische Daten

Artikelnummer	1222437
Verpackungseinheit	1 Stück
Mindestbestellmenge	1 Stück
Verkaufsschlüssel	DN
Produktschlüssel	DRHAEA
GTIN	4063151311841
Gewicht pro Stück (inklusive Verpackung)	138,6 g
Gewicht pro Stück (exklusive Verpackung)	92 g
Zolltarifnummer	85371098
Ursprungsland	AT

Technische Daten

Hinweise

Hinweis zur Anwendung

Hinweis zur Anwendung	Nur für den industriellen Einsatz
-----------------------	-----------------------------------

Artikeleigenschaften

Produkttyp	Raumbediengerät
------------	-----------------

Isolationseigenschaften

Schutzklasse	III
--------------	-----

Rechnerdaten

Audio	integrierte Lautsprecher
-------	--------------------------

Tasten	4
--------	---

Sonderausstattung	Helligkeitssensor
	Annäherungssensor

Display

Display-Typ	4.6 cm / 1.8"-TFT
-------------	-------------------

Elektrische Eigenschaften

Maximale Verlustleistung bei Nennbedingung	2,4 W
--	-------

Versorgung

Versorgungsspannung	48 V DC
---------------------	---------

Schnittstellen

Netzwerk	2x Ethernet (10/100 MBit/s), RJ45
----------	-----------------------------------

Maße

Einbaumaß

Breite / Höhe / Einbautiefe	56 mm / 56 mm / 50 mm (Einbau in Unterputzdose)
-----------------------------	---

Materialangaben

Farbe (Betätigungselement)	verkehrsweiß (RAL 9016)
----------------------------	-------------------------

Umwelt- und Lebensdauerbedingungen

Umgebungsbedingungen

Schutzart	IP30
-----------	------

Umgebungstemperatur (Betrieb)	-10 °C ... 40 °C
-------------------------------	------------------

Umgebungstemperatur (Lagerung/Transport)	-30 °C ... 80 °C
--	------------------

Montage

Montageart	Unterputzdose
------------	---------------

ERS 1000-R WH - Raumbediengerät

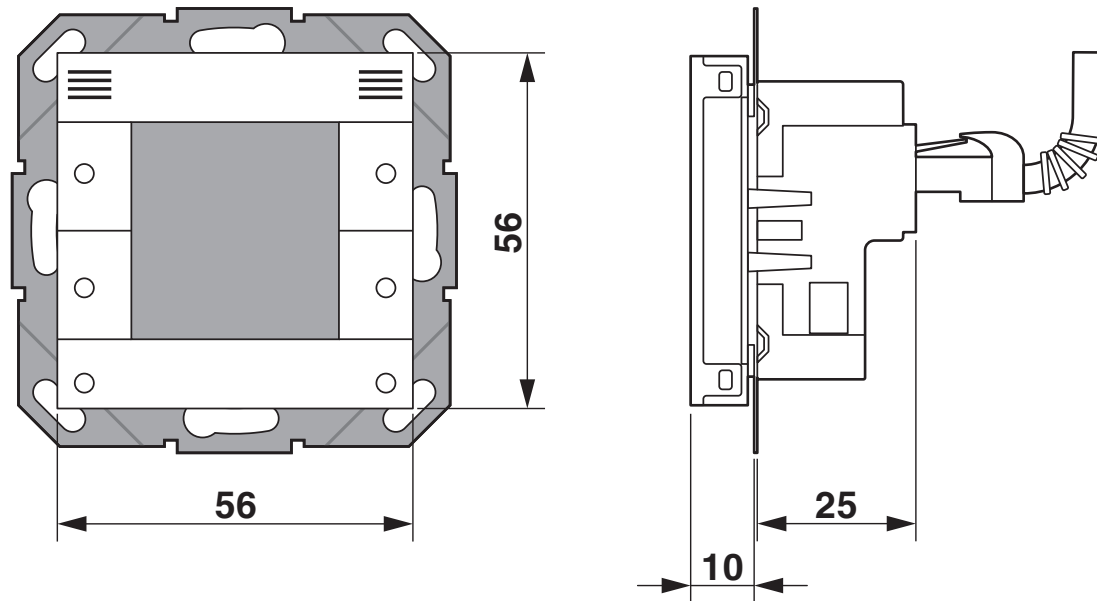
1222437

<https://www.phoenixcontact.com/de/produkte/1222437>



Zeichnungen

Maßzeichnung



ERS 1000-R WH - Raumbediengerät



1222437

<https://www.phoenixcontact.com/de/produkte/1222437>

Klassifikationen

ECLASS

ECLASS-15.0	27330201
ECLASS-13.0	27330201

ETIM

ETIM 10.0	EC001412
-----------	----------

UNSPSC

UNSPSC 21.0	43211900
-------------	----------

ERS 1000-R WH - Raumbediengerät



1222437

<https://www.phoenixcontact.com/de/produkte/1222437>

Environmental product compliance

EU RoHS

Erfüllt die Anforderungen nach RoHS-Richtlinie	Ja, Keine Ausnahmeregelungen
--	------------------------------

China RoHS

Environment friendly use period (EFUP)	EFUP-E
	Keine Gefahrstoffe über den Grenzwerten

EU REACH SVHC

Hinweis auf REACH-Kandidatenstoff (CAS-Nr.)	Kein Stoff mit einem Massenanteil von mehr als 0,1 %
---	--

EF3.1 Klimawandel

CO2e kg	23,069 kg CO2e
---------	----------------

Phoenix Contact 2026 © - Alle Rechte vorbehalten
<https://www.phoenixcontact.com>

PHOENIX CONTACT Deutschland GmbH
Flachmarktstraße 8
D-32825 Blomberg
+49 52 35/3-1 20 00
info@phoenixcontact.de