

NBC-PP-A1PRD:10 - Port Guard Security-Element



1041900

<https://www.phoenixcontact.com/de/produkte/1041900>

Bitte beachten Sie, dass die in diesem PDF-Dokument angezeigten Daten aus unserem Online-Katalog generiert wurden. Bitte finden Sie die vollständigen Daten in der Benutzer-Dokumentation. Es gelten unsere Allgemeinen Nutzungsbedingungen für Downloads.

Port Guard Security-Element



Produktbeschreibung

Port Guard Security-Element, zur Sicherung der RJ45-Schnittstelle gegen unberechtigten Zugriff, mit Schlüsselement

Ihre Vorteile

- Perfekt für Industrieapplikationen
- Kompakte Winkelung
- Perfekt für Büro-, Gebäude- und geschützte Industrieapplikationen (z. B. in Schaltschränken)

Kaufmännische Daten

Artikelnummer	1041900
Verpackungseinheit	10 Stück
Mindestbestellmenge	10 Stück
Verkaufsschlüssel	AE
Produktschlüssel	ABNLAZ
GTIN	4055626600321
Gewicht pro Stück (inklusive Verpackung)	2,65 g
Gewicht pro Stück (exklusive Verpackung)	2,6 g
Zolltarifnummer	85389099
Ursprungsland	CH

1041900

<https://www.phoenixcontact.com/de/produkte/1041900>

Technische Daten

Hinweise

Hinweis zum Betrieb	Für RJ45-Buchsenmodule
---------------------	------------------------

Artikeleigenschaften

Produkttyp	Buchseneinsatz
Anzahl der Steckplätze	1

Materialangaben

Material	PC
----------	----

Montage

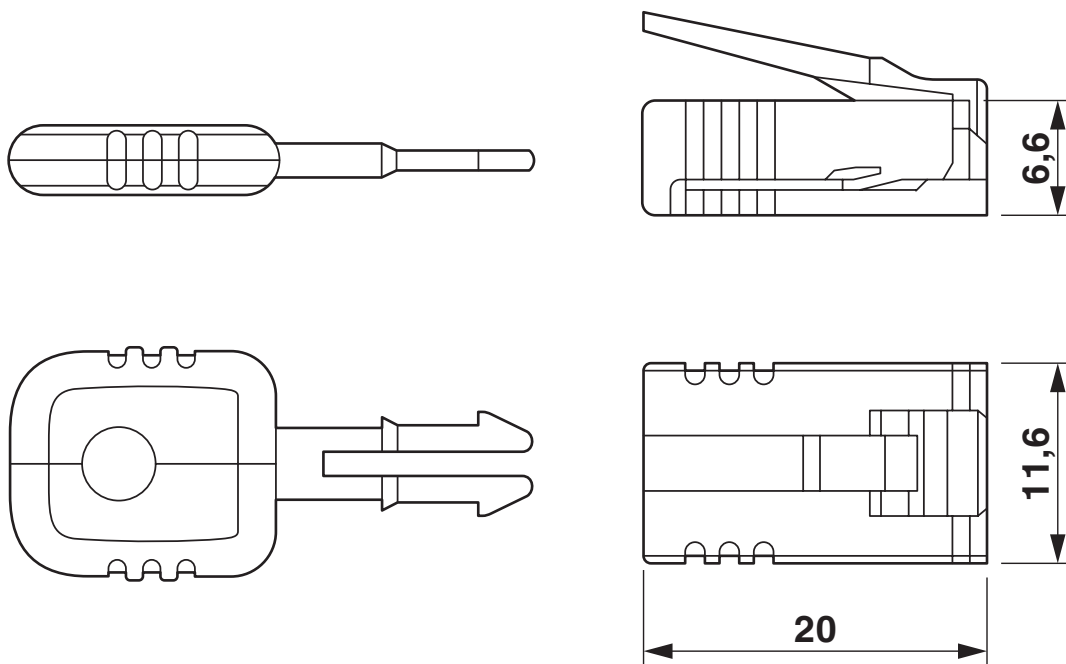
Montageart	Leiterplattenmontage
------------	----------------------

1041900

<https://www.phoenixcontact.com/de/produkte/1041900>

Zeichnungen

Maßzeichnung



1041900

<https://www.phoenixcontact.com/de/produkte/1041900>

Klassifikationen

ECLASS

ECLASS-13.0	27440390
ECLASS-15.0	19170192

ETIM

ETIM 10.0	EC003626
-----------	----------

UNSPSC

UNSPSC 21.0	26121600
-------------	----------

1041900

<https://www.phoenixcontact.com/de/produkte/1041900>

Environmental product compliance

EU RoHS

Erfüllt die Anforderungen nach RoHS-Richtlinie	Ja, Keine Ausnahmeregelungen
--	------------------------------

China RoHS

Environment friendly use period (EFUP)	EFUP-E
	Keine Gefahrstoffe über den Grenzwerten

EU REACH SVHC

Hinweis auf REACH-Kandidatenstoff (CAS-Nr.)	Kein Stoff mit einem Massenanteil von mehr als 0,1 %
---	--

Phoenix Contact 2026 © - Alle Rechte vorbehalten
<https://www.phoenixcontact.com>

PHOENIX CONTACT Deutschland GmbH
Flachmarktstraße 8
D-32825 Blomberg
+49 52 35/3-1 20 00
info@phoenixcontact.de