

PST 1,0/20-H-3,5 - Stiftleiste

1737190

<https://www.phoenixcontact.com/de/produkte/1737190>

Bitte beachten Sie, dass die in diesem PDF-Dokument angezeigten Daten aus unserem Online-Katalog generiert wurden. Bitte finden Sie die vollständigen Daten in der Benutzer-Dokumentation. Es gelten unsere Allgemeinen Nutzungsbedingungen für Downloads.



Abbildung zeigt eine 10-polige Variante des Artikels

Stiftleiste, Nennquerschnitt: 1,5 mm², Farbe: schwarz, Nennstrom: 8 A (Abhängig von verwendetem Stecker), Bemessungsspannung (III/2): 250 V, Kontaktoberfläche: Sn, Kontaktart: Stift, Anzahl der Potenziale: 20, Anzahl der Reihen: 1, Polzahl: 20, Anzahl der Anschlüsse: 20, Artikelfamilie: PST 1,0/..-H, Rastermaß: 3,5 mm, Montage: THR-Löten / Wellenlöten, Pin-Layout: Lineares Pinning, Pinlänge [P]: 6,6 mm, Anzahl der Löt pins pro Potenzial: 1, Stecksystem: COMBICON PST 1,0, Verriegelung: ohne, Befestigungsart: ohne, Verpackungsart: verpackt im Karton, Der maximale Strom richtet sich nach dem verwendeten Stecker. Der niedrigere der beiden Stromwerte für Stecker und Stiftleiste ist maßgebend. Die Stiftleiste ist aus einem hochtemperaturfesten Kunststoff hergestellt und ist somit für den Reflowprozess geeignet.

Ihre Vorteile

- Geeignet für Wellen- und Reflowlötprozesse
- Optimale Stiftgeometrie für alle COMBICON-Pinstrip-Stecker

Kaufmännische Daten

Artikelnummer	1737190
Verpackungseinheit	50 Stück
Mindestbestellmenge	50 Stück
Verkaufsschlüssel	AA
Produktschlüssel	AABTKB
GTIN	4046356183604
Gewicht pro Stück (inklusive Verpackung)	2,83 g
Gewicht pro Stück (exklusive Verpackung)	2,81 g
Zolltarifnummer	85366930
Ursprungsland	SK

Technische Daten

Artikeleigenschaften

Produkttyp	Stiftleiste
Produktfamilie	PST 1,0/..-H
Produktlinie	COMBICON Connectors S
Bauform	Stiftleiste (Pinstrip)
Polzahl	20
Rastermaß	3,5 mm
Anzahl der Anschlüsse	20
Anzahl der Reihen	1
Anzahl der Potenziale	20
Befestigungstyp	ohne
Pinlayout	Lineares Pinning
Anzahl Lötpins pro Potenzial	1

Elektrische Eigenschaften

Eigenschaften

Nennstrom I_N	8 A (Abhängig von verwendetem Stecker)
Nennspannung U_N	250 V
Bemessungsspannung (III/3)	160 V
Bemessungsstoßspannung (III/3)	2,5 kV
Bemessungsspannung (III/2)	250 V
Bemessungsstoßspannung (III/2)	2,5 kV
Bemessungsspannung (II/2)	250 V
Bemessungsstoßspannung (II/2)	2,5 kV

Montage

Montageart	THR-Löten / Wellenlöten
Pinlayout	Lineares Pinning

Materialangaben

Materialangaben - Kontakt

Hinweis	WEEE/RoHS konform, whisker-frei nach IEC 60068-2-82/JEDEC JESD 201
Material Kontakt	Cu-Legierung
Oberflächenbeschaffenheit	galvanisch verzinkt
Metalloberfläche Kontaktbereich (Deckschicht)	Zinn (3 μ m - 5 μ m Sn)
Metalloberfläche Kontaktbereich (Zwischenschicht)	Nickel (1 μ m - 3 μ m Ni)
Metalloberfläche Lötbereich (Deckschicht)	Zinn (3 μ m - 5 μ m Sn)
Metalloberfläche Lötbereich (Zwischenschicht)	Nickel (1 μ m - 3 μ m Ni)

Materialangaben - Gehäuse

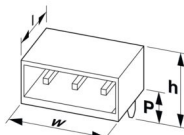
PST 1,0/20-H-3,5 - Stiftleiste

1737190

<https://www.phoenixcontact.com/de/produkte/1737190>

Farbe (Gehäuse)	schwarz (9005)
Isolierstoff	PA
Isolierstoffgruppe	IIIa
CTI nach IEC 60112	250
Brennbarkeitsklasse nach UL 94	V0
Glühdraht-Entflammbarkeitszahl GWF1 nach EN 60695-2-12	850
Glühdraht-Entzündungstemperatur GWIT nach EN 60695-2-13	775
Temperatur der Kugeldruckprüfung nach EN 60695-10-2	125 °C

Maße

Maßzeichnung	
Rastermaß	3,5 mm
Breite [w]	70 mm
Höhe [h]	9,4 mm
Länge [l]	10,5 mm
Bauhöhe	2,8 mm
Lötstiftlänge [P]	6,6 mm
Stiftabmessungen	ø 1 mm

Leiterplatten-Design

Bohrlochdurchmesser	1,2 mm
---------------------	--------

Elektrische Prüfungen

Luft- und Kriechstrecken |

Prüfspezifikation	DIN EN 60664-1 (VDE 0110-1):2008-01
Isolierstoffgruppe	IIIa
Kriechstromfestigkeit (DIN EN 60112 (VDE 0303-11))	CTI 250
Bemessungsisolationsspannung (III/3)	160 V
Bemessungsstoßspannung (III/3)	2,5 kV
Mindestwert der Luftstrecke - inhomogenes Feld (III/3)	1,5 mm
Mindestwert der Kriechstrecke (III/3)	2,5 mm
Bemessungsisolationsspannung (III/2)	250 V
Bemessungsstoßspannung (III/2)	2,5 kV
Mindestwert der Luftstrecke - inhomogenes Feld (III/2)	1,5 mm
Mindestwert der Kriechstrecke (III/2)	2,5 mm
Bemessungsisolationsspannung (II/2)	250 V
Bemessungsstoßspannung (II/2)	2,5 kV
Mindestwert der Luftstrecke - inhomogenes Feld (II/2)	1,5 mm
Mindestwert der Kriechstrecke (II/2)	2,5 mm

Umwelt- und Lebensdauerbedingungen

Umgebungsbedingungen

Umgebungstemperatur (Lagerung/Transport)	-40 °C ... 70 °C
Relative Luftfeuchte (Lagerung/Transport)	30 % ... 70 %
Umgebungstemperatur (Montage)	-5 °C ... 100 °C
Umgebungstemperatur (Betrieb)	-40 °C ... 100 °C (in Abhängigkeit der Derating-Kurve)

Umgebungsbedingungen

Umgebungstemperatur (Betrieb)	-40 °C ... 100 °C (in Abhängigkeit der Derating-Kurve)
Umgebungstemperatur (Lagerung/Transport)	-40 °C ... 70 °C
Relative Luftfeuchte (Lagerung/Transport)	30 % ... 70 %
Umgebungstemperatur (Montage)	-5 °C ... 100 °C

Verpackungsangaben

Verpackungsart	verpackt im Karton
----------------	--------------------

PST 1,0/20-H-3,5 - Stiftleiste

1737190

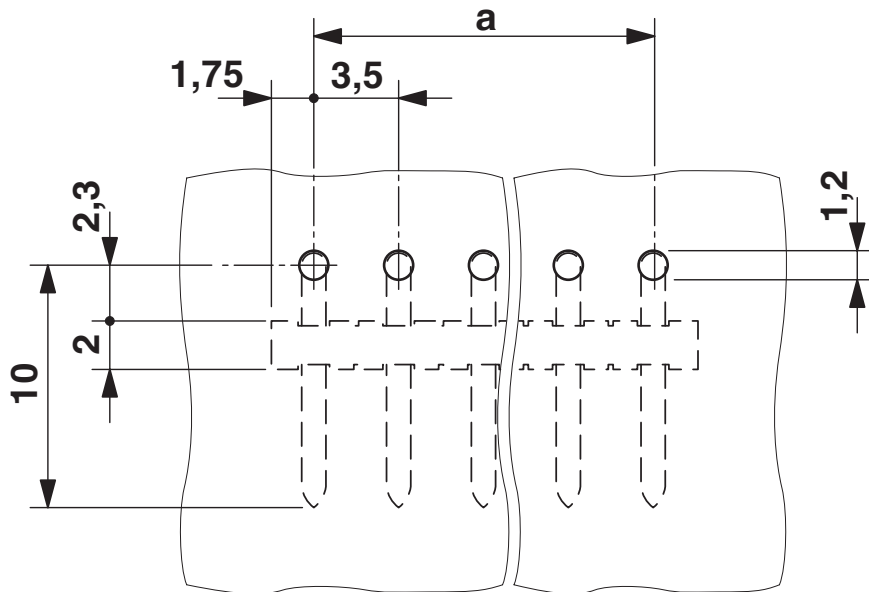
<https://www.phoenixcontact.com/de/produkte/1737190>

Zeichnungen

Maßzeichnung



Bohrplan/Lötpadgeometrie



PST 1,0/20-H-3,5 - Stiftleiste

1737190

<https://www.phoenixcontact.com/de/produkte/1737190>



Zulassungen

☞ Zum Herunterladen von Zertifikaten, besuchen Sie die Produktdetailseite: <https://www.phoenixcontact.com/de/produkte/1737190>

 cULus Recognized Zulassungs-ID: E60425-20030211				
	Nennspannung U_N	Nennstrom I_N	Querschnitt AWG	Querschnitt mm^2
B				
	300 V	10 A	-	-

1737190

<https://www.phoenixcontact.com/de/produkte/1737190>

Klassifikationen

ECLASS

ECLASS-13.0	27460201
ECLASS-15.0	27460201

ETIM

ETIM 10.0	EC002637
-----------	----------

UNSPSC

UNSPSC 21.0	39121400
-------------	----------

PST 1,0/20-H-3,5 - Stiftleiste



1737190

<https://www.phoenixcontact.com/de/produkte/1737190>

Environmental product compliance

EU RoHS

Erfüllt die Anforderungen nach RoHS-Richtlinie	Ja, Keine Ausnahmeregelungen
--	------------------------------

China RoHS

Environment friendly use period (EFUP)	EFUP-E
	Keine Gefahrstoffe über den Grenzwerten

EU REACH SVHC

Hinweis auf REACH-Kandidatenstoff (CAS-Nr.)	Kein Stoff mit einem Massenanteil von mehr als 0,1 %
---	--

Phoenix Contact 2026 © - Alle Rechte vorbehalten

<https://www.phoenixcontact.com>

PHOENIX CONTACT Deutschland GmbH

Flachmarktstraße 8

D-32825 Blomberg

+49 52 35/3-1 20 00

info@phoenixcontact.de