

# PST 1,0/20-H-3,5 - Espadín

1737190

<https://www.phoenixcontact.com/es/productos/1737190>

Tenga en cuenta que los datos mostrados en este documento PDF se generaron a partir de nuestro catálogo online. Por favor, encontrará todos los datos en la documentación del usuario. Prevalecen nuestras condiciones generales de uso para descargas.



La figura muestra una variante de 10 polos del artículo

Espadín, sección nominal: 1,5 mm<sup>2</sup>, color: negro, corriente nominal: 8 A (En función del conector utilizado), tensión nominal (III/2): 250 V, superficie de contacto: Sn, tipo de conexión del contacto: Macho, número de potenciales: 20, número de filas: 1, número de polos: 20, número de conexiones: 20, familia de artículos: PST 1,0/..-H, paso: 3,5 mm, montaje: Soldadura THR/soldadura por ola, disposición de pines: Disposición de pines lineal, longitud del pin [P]: 6,6 mm, número de pines de soldadura por potencial: 1, sistema enchufable: COMBICON PST 1,0, bloqueo: sin, tipo de sujeción: sin, tipo de embalaje: empaquetado en caja. La corriente máxima depende del conector empleado. De los dos valores de corriente, es determinante el valor más bajo para el conector y el conector macho. El conector macho está fabricado en plástico resistente a altas temperaturas, con lo cual es adecuado para el proceso de soldadura por reflujo.

## Sus ventajas

- Adecuado para procesos de soldadura por ola y reflujo
- Geometría de la clavija óptima para todos los conectores pinstrip COMBICON

## Datos comerciales

|   |               |
|---|---------------|
| Código de artículo                        | 1737190       |
| Unidad de embalaje                        | 50 Unidades   |
| Cantidad mínima de pedido                 | 50 Unidades   |
| Clave de venta                            | AABTKB        |
| Clave de producto                         | AABTKB        |
| GTIN                                      | 4046356183604 |
| Peso por unidad (incluido el embalaje)    | 2,83 g        |
| Peso por unidad (sin incluir el embalaje) | 2,81 g        |
| Número de tarifa arancelaria              | 85366930      |
| País de origen                            | SK            |

## Datos técnicos

### Propiedades del artículo

|  |                             |
|--|-----------------------------|
| Tipo de producto                           | Espadín                     |
| Familia de productos                       | PST 1,0/..-H                |
| Línea de productos                         | COMBICON Connectors S       |
| Construcción                               | Conector macho (pinstrip)   |
| Número de polos                            | 20                          |
| Paso                                       | 3,5 mm                      |
| Número de conexiones                       | 20                          |
| Número de filas                            | 1                           |
| Número de potenciales                      | 20                          |
| Tipo de montaje                            | sin                         |
| Diseño del pin                             | Disposición de pines lineal |
| Número de pines de soldadura por potencial | 1                           |

### Propiedades eléctricas

#### Propiedades

|   |   |
|---|---|
| Corriente nominal $I_N$                         | 8 A (En función del conector utilizado) |
| Tensión nominal $U_N$                           | 250 V                                   |
| Tensión de dimensionamiento (III/3)             | 160 V                                   |
| Tensión transitoria de dimensionamiento (III/3) | 2,5 kV                                  |
| Tensión de dimensionamiento (III/2)             | 250 V                                   |
| Tensión transitoria de dimensionamiento (III/2) | 2,5 kV                                  |
| Tensión nominal (II/2)                          | 250 V                                   |
| Tensión transitoria de dimensionamiento (II/2)  | 2,5 kV                                  |

### Montaje

|                 |                                 |
|-----------------|---------------------------------|
| Tipo de montaje | Soldadura THR/soldadura por ola |
| Diseño del pin  | Disposición de pines lineal     |

### Datos del material

#### Datos del material - contacto

|   |  |
|---|--|
| Observación   | Conforme a WEEE/RoHS, sin filamentos según IEC 60068-2-82/JEDEC JESD 201 |
| Material contacto                                       | Aleación de Cu   |
| Características de la superficie                        | estañado galvánicamente  |
| Superficie de metal área de contacto (capa superior)    | Estaño (3 $\mu$ m - 5 $\mu$ m Sn)  |
| Superficie de metal área de contacto (capa intermedia)  | Níquel (1 $\mu$ m - 3 $\mu$ m Ni)  |
| Superficie de metal área de soldadura (capa superior)   | Estaño (3 $\mu$ m - 5 $\mu$ m Sn)  |
| Superficie de metal área de soldadura (capa intermedia) | Níquel (1 $\mu$ m - 3 $\mu$ m Ni)  |

#### Datos del material - carcasa

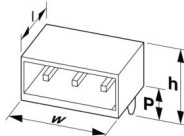
# PST 1,0/20-H-3,5 - Espadín

1737190

<https://www.phoenixcontact.com/es/productos/1737190>

|  |              |
|--|--------------|
| Color (Carcasa)  | negro (9005) |
| Material aislante  | PA           |
| Grupo material aislante  | IIIa         |
| CTI según IEC 60112  | 250          |
| Clase de inflamabilidad según UL 94  | V0           |
| Número de inflamabilidad de filamentos incandescentes GWFI según EN 60695-2-12   | 850          |
| Temperatura de inflamación de filamentos incandescentes GWIT según EN 60695-2-13 | 775          |
| Temperatura del ensayo de la dureza por bolas según EN 60695-10-2                | 125 °C       |

## Dimensiones

|                                       |   |
|---------------------------------------|---|
| Esquema de dimensiones                |  |
| Paso                                  | 3,5 mm  |
| Anchura [w]                           | 70 mm   |
| Altura [h]                            | 9,4 mm  |
| Longitud [l]                          | 10,5 mm   |
| Altura total                          | 2,8 mm  |
| Longitud del pasador de soldadura [P] | 6,6 mm  |
| Dimensiones de patilla                | ø 1 mm  |

## Diseño de las placas de circuito impreso

|                   |        |
|-------------------|--------|
| Diámetro orificio | 1,2 mm |
|-------------------|--------|

## Ensayos eléctricos

### Líneas de fuga y distancias de aislamiento de aire |

|  |                                     |
|--|-------------------------------------|
| Especificación del ensayo  | DIN EN 60664-1 (VDE 0110-1):2008-01 |
| Grupo material aislante  | IIIa                                |
| Resistencia a las corrientes de fuga (DIN EN 60112 (VDE 0303-11))                | CTI 250                             |
| Tensión de aislamiento de dimensionamiento (III/3)                               | 160 V                               |
| Tensión transitoria nominal (III/3)  | 2,5 kV                              |
| valor mínimo de la distancia de aislamiento de aire - campo no homogéneo (III/3) | 1,5 mm                              |
| valor mínimo de línea de fuga (III/3)  | 2,5 mm                              |
| Tensión de aislamiento de dimensionamiento (III/2)                               | 250 V                               |
| Tensión transitoria nominal (III/2)  | 2,5 kV                              |
| valor mínimo de la distancia de aislamiento de aire - campo no homogéneo (III/2) | 1,5 mm                              |
| valor mínimo de línea de fuga (III/2)  | 2,5 mm                              |

# PST 1,0/20-H-3,5 - Espadín



1737190

<https://www.phoenixcontact.com/es/productos/1737190>

|   |        |
|---|--------|
| Tensión de aislamiento de dimensionamiento (II/2)                               | 250 V  |
| Tensión transitoria nominal (II/2)  | 2,5 kV |
| valor mínimo de la distancia de aislamiento de aire - campo no homogéneo (II/2) | 1,5 mm |
| valor mínimo de línea de fuga (II/2)  | 2,5 mm |

## Condiciones medioambientales y de vida útil

### Condiciones ambientales

|   |   |
|---|---|
| Temperatura ambiente (almacenamiento / transporte)      | -40 °C ... 70 °C                                    |
| Humedad relativa del aire (almacenamiento / transporte) | 30 % ... 70 %                                       |
| Temperatura ambiente (montaje)                          | -5 °C ... 100 °C                                    |
| Temperatura ambiente (servicio)                         | -40 °C ... 100 °C (en función de la curva derating) |

### Condiciones ambientales

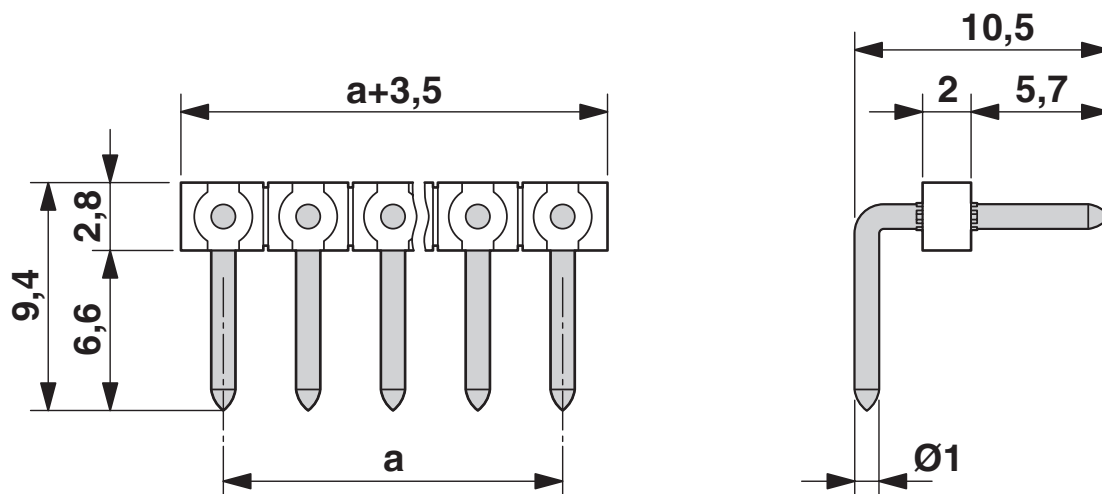
|   |   |
|---|---|
| Temperatura ambiente (servicio)                         | -40 °C ... 100 °C (en función de la curva derating) |
| Temperatura ambiente (almacenamiento / transporte)      | -40 °C ... 70 °C                                    |
| Humedad relativa del aire (almacenamiento / transporte) | 30 % ... 70 %                                       |
| Temperatura ambiente (montaje)                          | -5 °C ... 100 °C                                    |

## Información sobre el embalaje

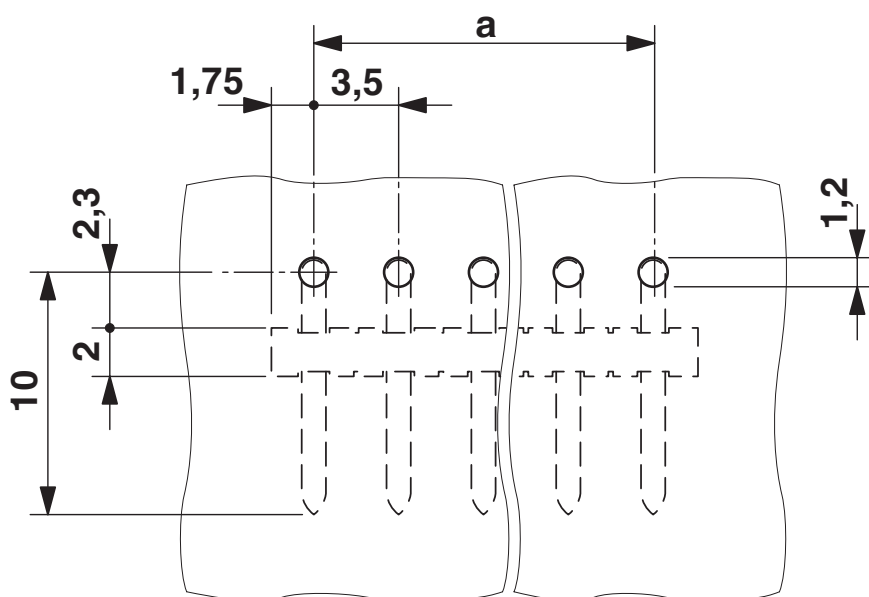
|                  |                     |
|------------------|---------------------|
| Tipo de embalaje | empaquetado en caja |
|------------------|---------------------|

Dibujos

Esquema de dimensiones



Esquema de taladros/geometría pads soldadura




# PST 1,0/20-H-3,5 - Espadín


1737190

<https://www.phoenixcontact.com/es/productos/1737190>



## Homologaciones

 To download certificates, visit the product detail page: <https://www.phoenixcontact.com/es/productos/1737190>

|  <b>cULus Recognized</b><br>ID de homologación: E60425-20030211 |                       |                         |             |                       |
|--|-----------------------|-------------------------|-------------|-----------------------|
|  | Tensión nominal $U_N$ | Corriente nominal $I_N$ | Sección AWG | Sección $\text{mm}^2$ |
| B  | 300 V                 | 10 A                    | -           | -                     |

## Clasificaciones

### ECLASS

|             |          |
|-------------|----------|
| ECLASS-13.0 | 27460201 |
| ECLASS-15.0 | 27460201 |

### ETIM

|           |          |
|-----------|----------|
| ETIM 10.0 | EC002637 |
|-----------|----------|

### UNSPSC

|             |          |
|-------------|----------|
| UNSPSC 21.0 | 39121400 |
|-------------|----------|

## Environmental product compliance

### EU RoHS

|  |                       |
|--|-----------------------|
| Cumple los requisitos de la Directiva RoHS | Sí, Ninguna excepción |
|--|-----------------------|

### China RoHS

|  |  |
|--|--|
| Environment friendly use period (EFUP) | EFUP-E   |
|  | Ninguna sustancia peligrosa por encima de los valores límite |

### EU REACH SVHC

|   |   |
|---|---|
| Indicación acerca de la sustancia candidata según REACH (n.º CAS) | Ninguna sustancia con una fracción de masa superior a 0,1 % |
|---|---|