

AXL F AO4 XC 1H - Analogmodul

2702153

<https://www.phoenixcontact.com/de/produkte/2702153>

Bitte beachten Sie, dass die in diesem PDF-Dokument angezeigten Daten aus unserem Online-Katalog generiert wurden. Bitte finden Sie die vollständigen Daten in der Benutzer-Dokumentation. Es gelten unsere Allgemeinen Nutzungsbedingungen für Downloads.



Abbildung zeigt
Standardartikel

Axioline F, Analogausgabemodul, Analoge Ausgänge: 4, 0 V ... 5 V, -5 V ... 5 V, 0 V ... 10 V, -10 V ... 10 V, 0 mA ... 20 mA, 4 mA ... 20 mA, Anschlusstechnik: 2-Leiter, Übertragungsgeschwindigkeit im Lokalbus: 100 MBit/s, Extreme Conditions-Variante, Schutzart: IP20, inklusive Bussockelmodul und Axioline F-Steckern

Produktbeschreibung

Das Modul ist zum Einsatz innerhalb einer Axioline F-Station vorgesehen. Es dient zur Ausgabe analoger Spannungs- und Stromsignale.

Ihre Vorteile

- 4 analoge Ausgabekanäle zum wahlweisen Anschluss von Spannungs- oder Stromsignalen
- Bipolare Spannungsausgänge, unipolare Stromausgänge
- Anschluss der Aktoren in 2-Leiter-Technik
- Spannungsbereiche: 0 V ... 10 V, ± 10 V, 0 V ... 5 V, ± 5 V
- Strombereiche: 0 mA ... 20 mA, 4 mA ... 20 mA
- Kurzschlussfeste Ausgänge
- Kein Derating in allen Bereichen
- Kurze Signalanstiegszeiten
- Treiben hoher Bürden
- Gespeichertes Gerätetypenschild
- Unter extremen Umgebungsbedingungen einsetzbar
- Erweiterter Temperaturbereich -40 °C ... +70 °C (Siehe Kapitel "Erfolgreich getestet: Einsatz unter extremen Umgebungsbedingungen" im Datenblatt)
- Teilweise lackierte Leiterplatten

Kaufmännische Daten

Artikelnummer	2702153
Verpackungseinheit	1 Stück
Mindestbestellmenge	1 Stück
Verkaufsschlüssel	DN
Produktschlüssel	DRI242
GTIN	4046356991315
Gewicht pro Stück (inklusive Verpackung)	228 g
Gewicht pro Stück (exklusive Verpackung)	199 g
Zolltarifnummer	85389091

AXL F AO4 XC 1H - Analogmodul

2702153

<https://www.phoenixcontact.com/de/produkte/2702153>



Ursprungsland	DE
---------------	----

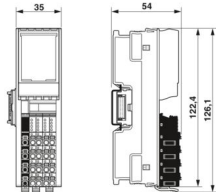
AXL F AO4 XC 1H - Analogmodul

2702153

<https://www.phoenixcontact.com/de/produkte/2702153>

Technische Daten

Maße

Maßzeichnung	
Breite	35 mm
Höhe	126,1 mm
Tiefe	54 mm
Hinweis zu Maßangaben	Die Tiefe gilt bei Verwendung einer Tragschiene TH 35-7.5 (nach EN 60715).

Hinweise

Hinweis zur Anwendung

Hinweis zur Anwendung	Nur für den industriellen Einsatz
-----------------------	-----------------------------------

Materialangaben

Farbe (Gehäuse)	grau (RAL 7042)
-----------------	-----------------

Schnittstellen

Axioline F-Lokalbus

Anzahl Schnittstellen	2
Anschlussart	Bussockelmodul
Übertragungsgeschwindigkeit	100 MBit/s

Systemeigenschaften

Programmierdaten (LocalbusSlave)

Eingabeadressraum	8 Byte
Ausgabeadressraum	8 Byte

Feldbus-Datentelegramm

Bedarf an Parameterdaten	14 Byte
Bedarf an Konfigurationsdaten	7 Byte

Ausgangsdaten

Analog:

Benennung Ausgang	Analoge Ausgänge
Anschlussart	Push-in-Anschluss
Anschlusstechnik	2-Leiter

Hinweis zur Anschlusstechnik	geschirmt, paarig verdreht
Anzahl der Ausgänge	4
Auflösung D/A-Wandler	16 Bit
Schutzbeschaltung	Kurzschlusschutz, Überlastschutz; elektronisch Transientenschutz; Suppressordiode
Datenformate	IB IL, S7-kompatibel
Ausgabewertdarstellung	16 Bit (15 Bit + Vorzeichen)
Prozessdaten-Update	140 µs
Ausgangssignal Strom	0 mA ... 20 mA 4 mA ... 20 mA
Bürde/Ausgangslast Stromausgang	≤ 500 Ω
Ausgangssignal Spannung	0 V ... 5 V -5 V ... 5 V 0 V ... 10 V -10 V ... 10 V
Bürde/Ausgangslast Spannungsausgang	≥ 1 kΩ

Artikeleigenschaften

Produkttyp	I/O-Komponente
Produktfamilie	Axioline F
Bauform	blockmodular
Einbaulage	beliebig (kein Temperatur-Derating)
Lieferumfang	inklusive Bussockelmodul und Axioline F-Steckern
Besondere Eigenschaften	Extreme Conditions-Variante

Isolationseigenschaften

Überspannungskategorie	II (IEC 60664-1, EN 60664-1)
Verschmutzungsgrad	2 (IEC 60664-1, EN 60664-1)

Elektrische Eigenschaften

Maximale Verlustleistung bei Nennbedingung	3,4 W
--	-------

Potenziale: Versorgung des Axioline F-Lokalbusses (U_{Bus})

Versorgungsspannung	5 V DC (über Bussockelmodul)
Stromaufnahme	max. 150 mA typ. 120 mA

Potenziale: Einspeisung für Analogmodule (U_A)

Versorgungsspannung	24 V DC
Versorgungsspannungsbereich	19,2 V DC ... 30 V DC (inklusive aller Toleranzen, inklusive Welligkeit)
Stromaufnahme	max. 125 mA (4 Stromkanäle, Ausgabe 24 mA, Bürde 500 Ω) typ. 60 mA (4 Spannungskanäle, Ausgabe 10 V) max. 85 mA (4 Spannungskanäle, Ausgabe 10 V) max. 110 mA (4 Stromkanäle, Ausgabe 20 mA, Bürde 500 Ω)

AXL F AO4 XC 1H - Analogmodul



2702153

<https://www.phoenixcontact.com/de/produkte/2702153>

Stromaufnahme	min. 40 mA (Eigenstromaufnahme, 4 Spannungskanäle, Ausgabe 0 V, Bürde > 10 MΩ)
Schutzbeschaltung	Überspannungsschutz; elektronisch (35 V, 0,5 s)
	Verpolschutz; Verpolschutzdiode
	Transientenschutz; Suppressordiode

Potenzialtrennung/Isolation der Spannungsbereiche

Prüfspannung: 5-V-Versorgung des Lokalbusses (U_{Bus}) / 24-V-Versorgung (Peripherie)	500 V AC, 50 Hz, 1 min
Prüfspannung: 5-V-Versorgung des Lokalbusses (U_{Bus}) / Analoge Ausgänge	500 V AC, 50 Hz, 1 min
Prüfspannung: 5-V-Versorgung des Lokalbusses (U_{Bus}) / Funktionserde	500 V AC, 50 Hz, 1 min
Prüfspannung: 24-V-Versorgung (Peripherie) / Analoge Ausgänge	500 V AC, 50 Hz, 1 min
Prüfspannung: 24-V-Versorgung (Peripherie) / Funktionserde	500 V AC, 50 Hz, 1 min
Prüfspannung: Analoge Ausgänge / Funktionserde	500 V AC, 50 Hz, 1 min

Anschlussdaten

Anschlusstechnik

Benennung Anschluss	Axioline F-Stecker
Hinweis zur Anschlussart	Beachten Sie die Angaben zu den Leiterquerschnitten im Anwenderhandbuch "Axioline F: System und Installation".

Axioline F-Stecker

Anschlussart	Push-in-Anschluss
Hinweis zur Anschlussart	Beachten Sie die Angaben zu den Leiterquerschnitten im Anwenderhandbuch "Axioline F: System und Installation".
Leiterquerschnitt starr	0,2 mm ² ... 1,5 mm ²
Leiterquerschnitt flexibel	0,2 mm ² ... 1,5 mm ²
Leiterquerschnitt AWG	24 ... 16
Abisolierlänge	8 mm

Umwelt- und Lebensdauerbedingungen

Umgebungsbedingungen

Umgebungstemperatur (Betrieb)	-25 °C ... 60 °C (Standard, Anwendungen mit UL-Zulassung, Einsatz im explosionsgefährdeten Bereich der Zone 2)
	-40 °C ... 70 °C (Erweitert, siehe Kapitel "Erfolgreich getestet: Einsatz unter extremen Umgebungsbedingungen" im Datenblatt.)
Schutzart	IP20
Luftdruck (Betrieb)	70 kPa ... 106 kPa (bis zu 3000 m üNN)
Luftdruck (Lagerung/Transport)	70 kPa ... 106 kPa (bis zu 3000 m üNN)
Umgebungstemperatur (Lagerung/Transport)	-40 °C ... 85 °C
Zulässige Luftfeuchtigkeit (Betrieb)	5 % ... 95 % (keine Betauung)
Zulässige Luftfeuchtigkeit (Lagerung/Transport)	5 % ... 95 % (keine Betauung)

Mechanische Prüfung

AXL F AO4 XC 1H - Analogmodul

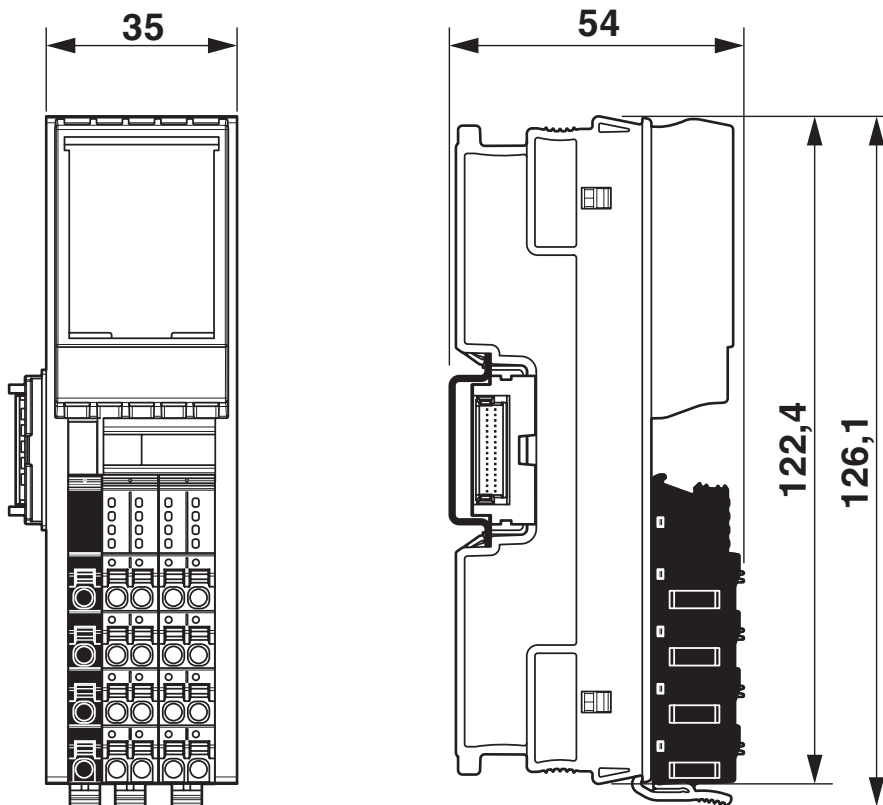
2702153

<https://www.phoenixcontact.com/de/produkte/2702153>

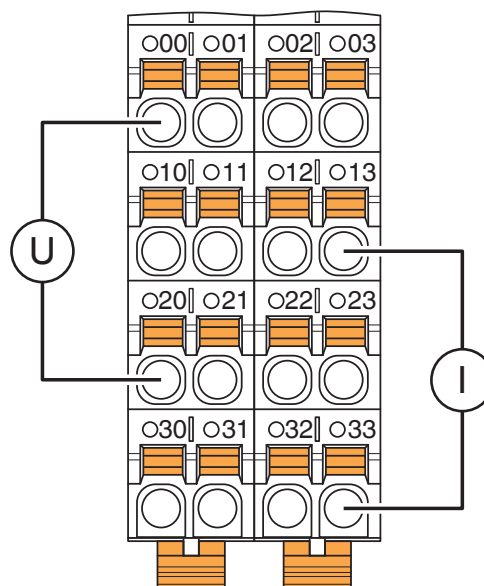


Zeichnungen

Maßzeichnung



Anschlusszeichnung



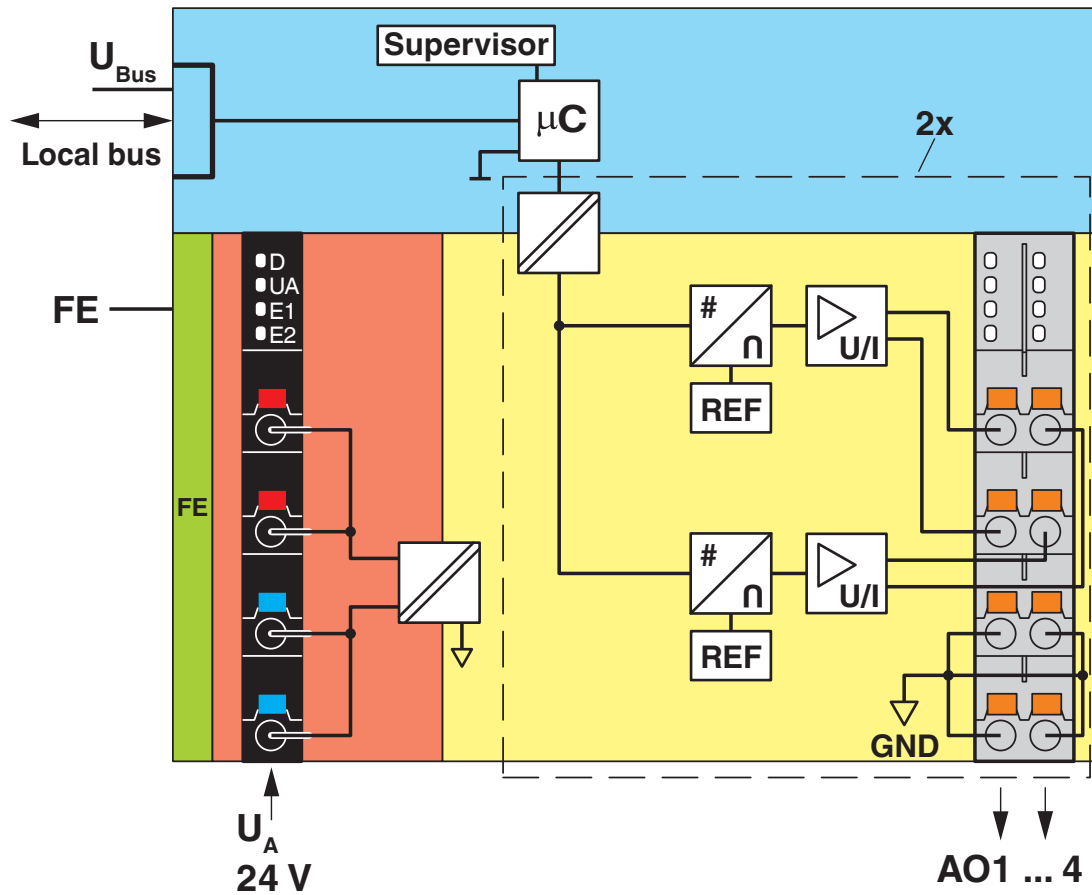
Anschluss für Spannungs- und Stromausgabe

AXL F AO4 XC 1H - Analogmodul

2702153

<https://www.phoenixcontact.com/de/produkte/2702153>

Blockschaltbild



Interne Beschaltung der Klemmpunkte

AXL F AO4 XC 1H - Analogmodul

2702153

<https://www.phoenixcontact.com/de/produkte/2702153>

Zulassungen

📄 Zum Herunterladen von Zertifikaten, besuchen Sie die Produktdetailseite: <https://www.phoenixcontact.com/de/produkte/2702153>



DNV GL

Zulassungs-ID: TAA00000DF



LR

Zulassungs-ID: LR2480202TA-02



PRS

Zulassungs-ID: TE/1020/880590/21

BSH

Zulassungs-ID: 840



RINA

Zulassungs-ID: ELE008423XG001



cULus Listed

Zulassungs-ID: E238705



IECEx

Zulassungs-ID: IECEx ULD 20.0026X



ATEX

Zulassungs-ID: UL 20 ATEX 2441X



cULus Listed

Zulassungs-ID: E366272



CCC

Zulassungs-ID: 2021122309114456_CN

AXL F AO4 XC 1H - Analogmodul



2702153

<https://www.phoenixcontact.com/de/produkte/2702153>

Klassifikationen

ECLASS

ECLASS-13.0	27242601
ECLASS-15.0	27242601

ETIM

ETIM 10.0	EC001596
-----------	----------

UNSPSC

UNSPSC 21.0	32151600
-------------	----------

Environmental product compliance

EU RoHS

Erfüllt die Anforderungen nach RoHS-Richtlinie	Ja
Ausnahmeregelungen soweit bekannt	7(a), 7(c)-I

China RoHS

Environment friendly use period (EFUP)	EFUP-50
	Eine artikelbezogene China RoHS Deklarationstabelle finden Sie im Downloadbereich zum jeweiligen Artikel unter „Herstellereklärung“. Für alle Artikel mit EFUP-E wird keine China RoHS Deklarationstabelle ausgestellt und benötigt.

EU REACH SVHC

Hinweis auf REACH-Kandidatenstoff (CAS-Nr.)	Lead(CAS-Nr.: 7439-92-1)
SCIP	17ac71e9-107c-4d5d-9e1f-abe83ea192cf