

IB IL AI 8/IS-PAC - Analogmodul

2861661

<https://www.phoenixcontact.com/de/produkte/2861661>



Bitte beachten Sie, dass die in diesem PDF-Dokument angezeigten Daten aus unserem Online-Katalog generiert wurden. Bitte finden Sie die vollständigen Daten in der Benutzer-Dokumentation. Es gelten unsere Allgemeinen Nutzungsbedingungen für Downloads.



Inline, Analogeingabeklemme, Analoge Eingänge: 8, 0 mA ... 20 mA, 4 mA ... 20 mA, -20 mA ... 20 mA, 0 mA ... 40 mA, -40 mA ... 40 mA, Anschlusstechnik: 2-, 3-Leiter, Übertragungsgeschwindigkeit im Lokalbus: 500 kBit/s, integrierte Sensorversorgung, Schutzart: IP20, inklusive Inline-Steckern und Beschriftungsfeldern

Produktbeschreibung

Die Klemme ist zum Einsatz innerhalb einer Inline-Station vorgesehen. Sie dient zur Erfassung analoger Stromsignale.

Ihre Vorteile

- 8 analoge Single-Ended-Signaleingänge zum Anschluss von aktiven und passiven Stromsensoren
- Anschluss der Sensoren in 2- und 3-Leiter-Technik
- Strombereiche: 0 mA ... 20 mA, 4 mA ... 20 mA, ± 20 mA, 0 mA ... 40 mA, ± 40 mA
- Parametrierung der Kanäle unabhängig voneinander über das Bussystem
- Darstellung der Messwerte in fünf verschiedenen Formaten möglich
- 16-Bit-Analog-Digital-Wandler
- Prozessdaten-Multiplex-Betrieb
- Hohe Messgenauigkeit
- Sehr hohe Stör- und Gleichtaktunterdrückung
- Integrierte kurzschlussfeste Sensorversorgung
- Überlastgeschützte Stromeingänge

Kaufmännische Daten

Artikelnummer	2861661
Verpackungseinheit	1 Stück
Mindestbestellmenge	1 Stück
Verkaufsschlüssel	DN
Produktschlüssel	DRI141
GTIN	4017918894504
Gewicht pro Stück (inklusive Verpackung)	246,2 g
Gewicht pro Stück (exklusive Verpackung)	125 g
Zolltarifnummer	85389099
Ursprungsland	DE

Technische Daten

Maße

Maßzeichnung	
Breite	48,8 mm
Höhe	136,8 mm
Tiefe	71,5 mm
Hinweis zu Maßangaben	Gehäusemaße

Hinweise

Hinweis zur Anwendung

Hinweis zur Anwendung	Nur für den industriellen Einsatz
-----------------------	-----------------------------------

Materialangaben

Farbe (Gehäuse)	grün (RAL 6021)
-----------------	-----------------

Schnittstellen

Inline-Lokalbus

Anzahl Schnittstellen	2
Anschlussart	Inline-Datenrangierer
Übertragungsgeschwindigkeit	500 kBit/s
Übertragungsphysik	Kupfer

Systemeigenschaften

Programmierdaten (LocalbusSlave)

Längencode (hex)	02
ID-Code (dez)	95
Längencode (dez)	02
Prozessdatenkanal	32 Bit
Eingabeadressraum	4 Byte
Ausgabeadressraum	4 Byte
Parameterkanal (PCP)	0 Byte
Registerlänge (Bus)	32 Bit

Feldbus-Datentelegramm

Bedarf an Parameterdaten	6 Byte
Bedarf an Konfigurationsdaten	5 Byte

Eingangsdaten

Analog: Allgemein

Benennung Eingang	Analoge Eingänge
Beschreibung des Eingangs	Single-Ended-Eingänge, Strom
Anzahl der Eingänge	8
A/D-Wandlungszeit	ca. 10 μ s
Anschlussart	Inline-Schirmstecker
Anschluss technik	2-, 3-Leiter
Hinweis zur Anschluss technik	geschirmt
Eingangssignal Strom	0 mA ... 20 mA 4 mA ... 20 mA -20 mA ... 20 mA 0 mA ... 40 mA -40 mA ... 40 mA
Eingangswiderstand Stromeingang	25 Ω (Messwiderstand)
Auflösung A/D-Wandler	16 Bit
Datenformate	IB IL, IB ST, IB RT, normierte Darstellung, PIO-Format
Grenzfrequenz (3 dB)	3,5 kHz
Messprinzip	sukzessive Approximation
Messwertauflösung	16 Bit (15 Bit + Vorzeichen)
Messwertdarstellung	16 Bit Zweierkomplement und andere

Artikeleigenschaften

Produkttyp	I/O-Komponente
Produktfamilie	Inline
Bauform	modular
Installationsort	Schaltschrank
Lieferumfang	inklusive Inline-Steckern und Beschriftungsfeldern
Betriebsart	Prozessdatenbetrieb mit 2 Worten
Besondere Eigenschaften	integrierte Sensorversorgung
Diagnose-Meldungen	Ausfall der Spannungsversorgung an U_{ANA} Peripheriefehlermeldung Peripheriefehler Fehlermeldung in den Prozessdaten Anwenderfehler Fehlermeldung in den Prozessdaten

Isolationseigenschaften

Überspannungskategorie	II (IEC 60664-1, EN 60664-1)
Verschmutzungsgrad	2 (IEC 60664-1, EN 60664-1)

Elektrische Eigenschaften

Maximale Verlustleistung bei Nennbedingung	1,55 W
Potenziale: Versorgung der Logik (U_L)	
Versorgungsspannung	7,5 V DC (über Potenzialrangierer)

Stromaufnahme	max. 65 mA
	typ. 52 mA

Potenziale: Versorgung der Analogmodule (U_{ANA})

Versorgungsspannung	24 V DC (über Potenzialrangierer)
Versorgungsspannungsbereich	19,2 V DC ... 30 V DC (inklusive aller Toleranzen, inklusive Welligkeit)
Stromaufnahme	max. 40 mA
	typ. 31 mA

Potenziale: Versorgung des Hauptkreises (U_M)

Versorgungsspannung	24 V DC (über Potenzialrangierer)
Versorgungsspannungsbereich	19,2 V DC ... 30 V DC (inklusive aller Toleranzen, inklusive Welligkeit)
Stromaufnahme	max. 200 mA
	0 A

Versorgung:

Benennung	Sensorversorgung U_{IS}
Versorgungsspannung	24 V DC (über Einspeisung von U_M)
Stromaufnahme	typ. 20 mA (Nennstrom je Kanal)
	max. 50 mA (pro Peripheriestecker, Summenstrom für beide Kanäle auf dem Steckplatz)

Potenzialtrennung/Isolation der Spannungsbereiche

Prüfspannung: 7,5-V-Versorgung (Buslogik), 24-V-Versorgung U_{ANA} / Peripherie	500 V AC, 50 Hz, 1 min
Prüfspannung: 7,5-V-Versorgung (Buslogik), 24-V-Versorgung U_{ANA} / Funktionserde	500 V AC, 50 Hz, 1 min
Prüfspannung: Peripherie / Funktionserde	500 V AC, 50 Hz, 1 min

Anschlussdaten

Anschlusstechnik

Benennung Anschluss	Inline-Anschlusstecker
---------------------	------------------------

Inline-Anschlusstecker

Anschlussart	Zugfederanschluss
Leiterquerschnitt starr	0,08 mm ² ... 1,5 mm ²
Leiterquerschnitt flexibel	0,08 mm ² ... 1,5 mm ²
Leiterquerschnitt AWG	28 ... 16
Abisolierlänge	8 mm

Umwelt- und Lebensdauerbedingungen

Umgebungsbedingungen

Umgebungstemperatur (Betrieb)	-25 °C ... 55 °C
Schutzart	IP20
Luftdruck (Betrieb)	70 kPa ... 106 kPa (bis zu 3000 m üNN)

IB IL AI 8/IS-PAC - Analogmodul



2861661

<https://www.phoenixcontact.com/de/produkte/2861661>

Luftdruck (Lagerung/Transport)	70 kPa ... 106 kPa (bis zu 3000 m üNN)
Umgebungstemperatur (Lagerung/Transport)	-25 °C ... 85 °C
Zulässige Luftfeuchtigkeit (Betrieb)	10 % ... 95 % (keine Betauung)
Zulässige Luftfeuchtigkeit (Lagerung/Transport)	10 % ... 95 % (keine Betauung)

Normen und Bestimmungen

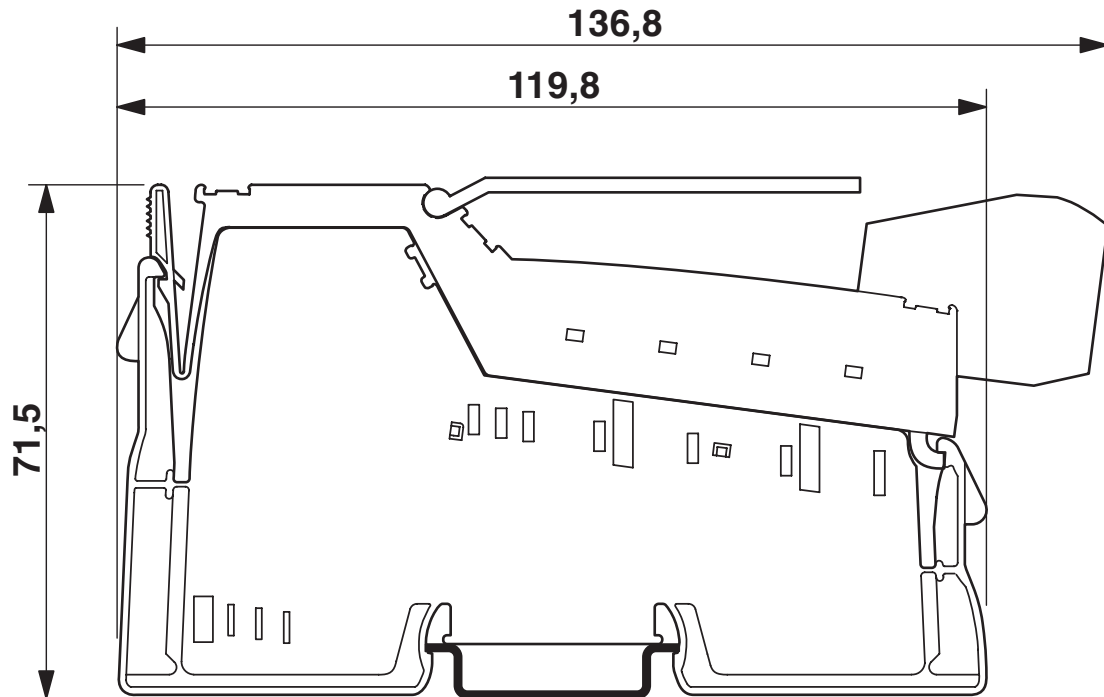
Schutzklasse	III (IEC 61140, EN 61140, VDE 0140-1)
--------------	---------------------------------------

Montage

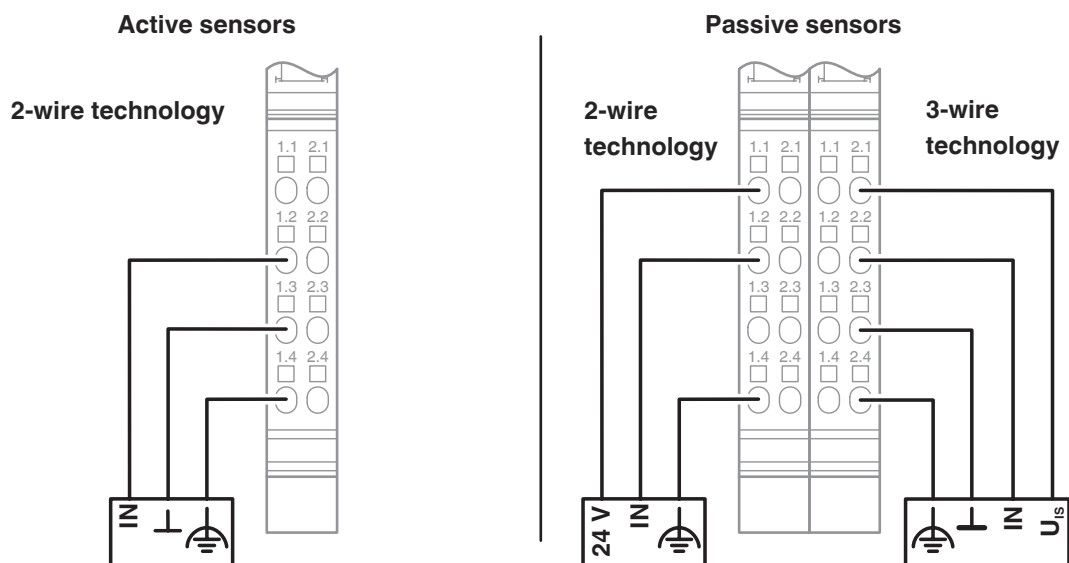
Montageart	Tragschienenmontage
------------	---------------------

Zeichnungen

Maßzeichnung



Anschlusszeichnung



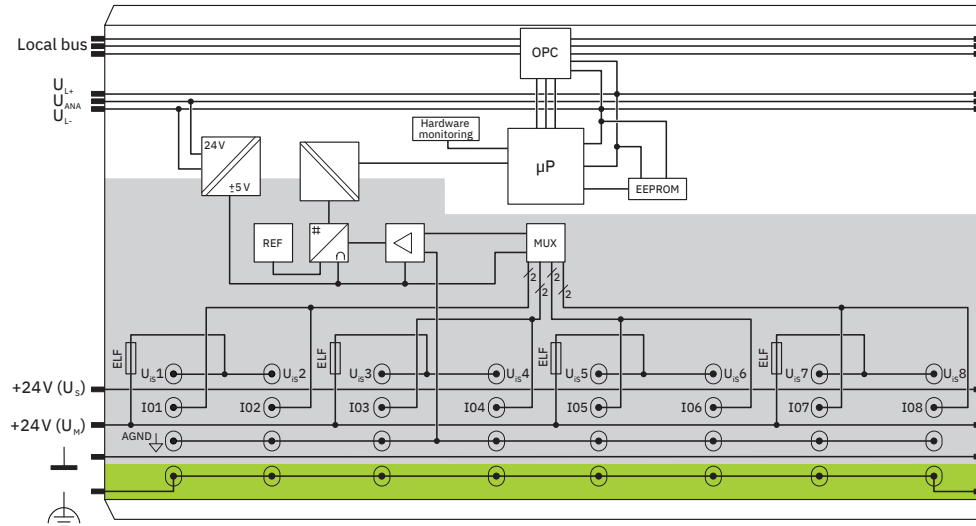
IB IL AI 8/IS-PAC - Analogmodul

2861661

<https://www.phoenixcontact.com/de/produkte/2861661>



Blockschaltbild



2861661

<https://www.phoenixcontact.com/de/produkte/2861661>

Zulassungen

🔗 Zum Herunterladen von Zertifikaten, besuchen Sie die Produktdetailseite: <https://www.phoenixcontact.com/de/produkte/2861661>



BV

Zulassungs-ID: 20989_C1 BV

BSH

Zulassungs-ID: 658a



RINA

Zulassungs-ID: ELE121121XG

ABS

Zulassungs-ID: 22-2226444-PDA

DNV

Zulassungs-ID: TAA00002CU



cULus Recognized

Zulassungs-ID: E140324

2861661

<https://www.phoenixcontact.com/de/produkte/2861661>

Klassifikationen

ECLASS

ECLASS-13.0	27242601
ECLASS-15.0	27242601

ETIM

ETIM 10.0	EC001596
-----------	----------

UNSPSC

UNSPSC 21.0	32151600
-------------	----------

Environmental product compliance

EU RoHS

Erfüllt die Anforderungen nach RoHS-Richtlinie	Ja
Ausnahmeregelungen soweit bekannt	7(a), 7(c)-I

China RoHS

Environment friendly use period (EFUP)	EFUP-50
	Eine artikelbezogene China RoHS Deklarationstabelle finden Sie im Downloadbereich zum jeweiligen Artikel unter „Herstellereklärung“. Für alle Artikel mit EFUP-E wird keine China RoHS Deklarationstabelle ausgestellt und benötigt.

EU REACH SVHC

Hinweis auf REACH-Kandidatenstoff (CAS-Nr.)	Lead(CAS-Nr.: 7439-92-1)
	6,6'-di-tert-butyl-2,2'-methylenedi-p-cresol(CAS-Nr.: 119-47-1)
SCIP	03432ea5-3ff4-4000-885b-8f9e596b82f2

EF3.1 Klimawandel

CO2e kg	8,777 kg CO2e
---------	---------------