

SAIE-M12B-CD-1.0U**Weidmüller Interface GmbH & Co. KG**

Klingenbergstraße 26

D-32758 Detmold

Germany

www.weidmueller.com



Für den geräteseitigen Anschluss werden im Bereich der Sensor-Aktorverkabelung verschiedene Einbausteckverbinder benötigt. Diese sind in den Varianten M12, M8 und natürlich auch M5 verfügbar.

Allgemeine Bestelldaten

Ausführung	Einbaustecker, M12, Buchse, gerade, PG 9, Polzahl: 5, 1 m
Best.-Nr.	1436710100
Art	SAIE-M12B-CD-1.0U
GTIN (EAN)	4050118244458
VPE	1 ST

SAIE-M12B-CD-1.0U

Weidmüller Interface GmbH & Co. KG
 Klingenbergstraße 26
 D-32758 Detmold
 Germany

www.weidmueller.com

Technische Daten

Zulassungen

ROHS	Konform
------	---------

Abmessungen und Gewichte

Nettogewicht	80 g
--------------	------

Umweltanforderungen

RoHS-Konformitätsstatus	Konform mit Ausnahme
RoHS-Ausnahme (falls zutreffend/ bekannt)	6c
REACH SVHC	Lead 7439-92-1
SCIP	bd63baef-8092-4596-90c7-5b4daa22710b

Technische Daten Freikonfektionierbare Steckverbinder

Polzahl	5	Codierung	A-codiert
Kontaktoberfläche	vergoldet	Kabeldurchmesser, max.	7.5 mm
Kabeldurchmesser, min.	6.9 mm	Nennspannung	125 V
Nennstrom	4 A	Schutzart	IP68
Verschmutzungsgrad	3	Verschraubung	PG 9
Temperaturbereich Gehäuse	-5 ... +70 °C		

Technische Daten Kabel

Kabellänge	1 m	Mantelfarbe	violett
PE-Funktion	Nein	Biegeradius min., bewegt	10 x Kabeldurchmesser
Biegeradius, min., fest verlegt	5 x Kabeldurchmesser	Litzen-/Kabellänge	1 m
Mantelmaterial	PUR halogenfrei	Polzahl	5

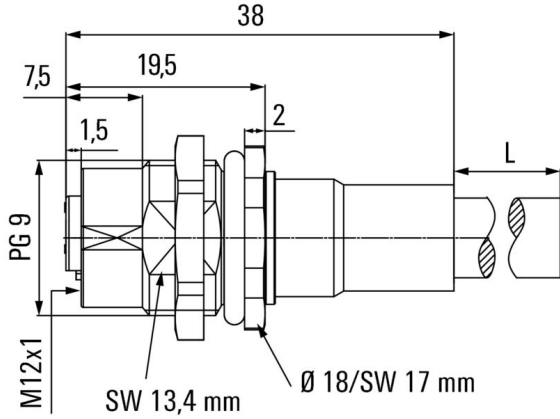
Normen

Steckverbinder Norm	IEC 61076-2-101
---------------------	-----------------

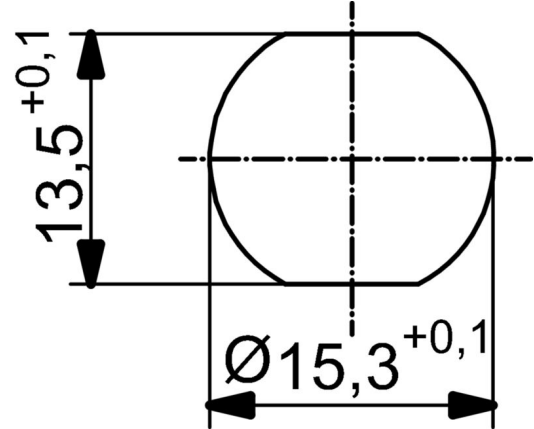
Klassifikationen

ETIM 8.0	EC003570	ETIM 9.0	EC003570
ETIM 10.0	EC003570	ECLASS 14.0	27-44-01-03
ECLASS 15.0	27-44-01-03		

Maßzeichnung



Detailzeichnung



Schaltbild

