

# EV-T2G3PC-3AC20A-6,5M2,5ESBK11 - AC-Ladekabel



1257822

<https://www.phoenixcontact.com/de/produkte/1257822>

Bitte beachten Sie, dass die in diesem PDF-Dokument angezeigten Daten aus unserem Online-Katalog generiert wurden. Bitte finden Sie die vollständigen Daten in der Benutzer-Dokumentation. Es gelten unsere Allgemeinen Nutzungsbedingungen für Downloads.



CHARX connect comfort, Typ 2, Mobile AC-Ladeleitung, 20 A dauerhaft, 480 V AC, mit Fahrzeug-Ladestecker und Infrastruktur-Ladestecker, Kabel: 6,5 m, schwarz, gerade, mit Schutzkappe, PHOENIX CONTACT-Logo, IEC 62196-2, zum Laden mit Wechselstrom (AC) von Elektrofahrzeugen (EV) mit Typ 2 Fahrzeug-Ladedosen

## Produktbeschreibung

Mobile AC-Ladeleitung mit Fahrzeug-Ladestecker und Infrastruktur-Ladestecker zum Laden mit Wechselstrom (AC) von Elektrofahrzeugen (EV) mit Typ 2 Fahrzeug-Ladedosen, kompatibel zu Typ 2 Infrastruktur-Ladedosen an Ladestationen für die Elektromobilität (EVSE)

## Ihre Vorteile

- Vollständiges Produktprogramm
- Komfortable Handhabung durch ergonomisches Design - dreifach ausgezeichnet
- Auf Anfrage mit Ihrem Logo - für ein durchgängiges Branding Ihrer Ladestation
- Längswasserdichtigkeit schützt sicher gegen Wassereintritt
- Entwickelt und produziert nach Automobilstandard IATF 16949 und ISO 9001
- Geprüft nach Automobilstandards LV124, LV214 und LV215-2
- Geprüft nach EV Ready 37 Anforderungen
- Mittels Laser markiertes Steckgesicht nach DIN EN 17186

## Kaufmännische Daten

Artikelnummer	1257822
Verpackungseinheit	1 Stück
Mindestbestellmenge	1 Stück
Verkaufsschlüssel	XA
Produktschlüssel	XWBEBEC
GTIN	4063151365394
Gewicht pro Stück (inklusive Verpackung)	2.220 g
Gewicht pro Stück (exklusive Verpackung)	2.220 g
Zolltarifnummer	85444290
Ursprungsland	PL

# EV-T2G3PC-3AC20A-6,5M2,5ESBK11 - AC-Ladekabel



1257822

<https://www.phoenixcontact.com/de/produkte/1257822>

## Technische Daten

### Artikeleigenschaften

Produkttyp	AC-Ladekabel
Produktfamilie	CHARX connect comfort
Ausführung	Mobile AC-Ladeleitung mit Fahrzeug-Ladestecker und Infrastruktur-Ladestecker
Ausstattung	mit Schutzkappe
Ladestandard	Typ 2
Lademodus	Mode 3, Case B
Aufgebrachtes Logo	PHOENIX CONTACT-Logo
Kundenvariationen	Auf Anfrage

### Elektrische Eigenschaften

#### Ladeleistung und -strom (AC-Laden, 3-phasig)

Art des Ladestroms	AC 3-phasig
Ladestrom	20 A AC (3-phasig)
Ladeleistung	16,63 kW (3-phasig)
Betriebsspannung	typ. 400 V AC

#### Pinbelegung (Leistungskontakte)

Hinweis zur Anschlussart	Crimpanschluss, nicht trennbar
Anzahl	5 (L1, L2, L3, N, PE)
Bemessungsspannung	480 V AC
Bemessungsstrom	20 A

#### Pinbelegung (Signalkontakte)

Hinweis zur Anschlussart	Crimpanschluss, nicht trennbar
Art der Signalübertragung	Pulsweitenmodulation
Anzahl	2 (CP, PP)
Bemessungsspannung	30 V AC
Bemessungsstrom	2 A
Kodierung	680 $\Omega$ (zwischen PE und PP)

## Maße

### Infrastruktur-Ladestecker

Maßzeichnung	<p>Infrastruktur-Ladestecker</p>
--------------	----------------------------------

# EV-T2G3PC-3AC20A-6,5M2,5ESBK11 - AC- Ladekabel



1257822

<https://www.phoenixcontact.com/de/produkte/1257822>

Breite	58 mm
Höhe	131,8 mm
Tiefe	233,4 mm

## Fahrzeug-Ladestecker

Maßzeichnung	 <p>Fahrzeug-Ladestecker</p>
Breite	70 mm
Höhe	137 mm
Tiefe	215,9 mm

## Materialangaben

Farbe (Gehäuse)	schwarz (9005)
Farbe (Griffbereich)	schwarz (9005)
Farbe (Steckgesicht)	schwarz (9005)
Farbe (Schutzkappe)	schwarz (9005)
Farbe (Kabel)	schwarz (9005)
Material (Fahrzeug-Ladestecker)	Kunststoff
Material (Leitung Außenmantel)	TPE-U
Material (Infrastruktur-Ladestecker)	Kunststoff
Material (Kontaktoberfläche)	Silber
Hinweis	Das farbliche Erscheinungsbild und der Glanzgrad des Ladekabels kann variieren.

## Kabel / Leitung

Leitungslänge	6,5 m
Leitungsnormen/-bestimmungen	prEN 50620/DIN EN 50620
Leitungszertifizierungen	VDE
Leitungsgewicht	max. 250,00 kg/km
Leitungstyp	Klasse 5
Leitungsart	gerade
Leitungsaufbau	5 x 1,5 mm <sup>2</sup> + 1 x 0,5 mm <sup>2</sup>
Leitungsaußendurchmesser	11,60 mm ±0,3 mm
Außenmantel, Material	TPE-U
Leitungs-Widerstand	≤ 0,00798 Ω/m (bezogen auf eine Leistungsader, bei 20 °C Umgebungstemperatur)
Biegeradius	min. 192 mm (15x Durchmesser)

## Mechanische Eigenschaften

### Mechanische Daten

# EV-T2G3PC-3AC20A-6,5M2,5ESBK11 - AC- Ladekabel



1257822

<https://www.phoenixcontact.com/de/produkte/1257822>

Steckzyklen	> 10000
Steckkraft	< 100 N
Ziehkraft	< 100 N

## Umwelt- und Lebensdauerbedingungen

### Umgebungsbedingungen

Schutzart (Fahrzeug-Ladestecker)	IP44 (gesteckt, die Schutzart im betriebsfertigen, gesteckten Zustand ist nur sichergestellt, wenn beide Steckelemente Originalprodukte von Phoenix Contact oder entsprechend normgerechte Produkte sind)
Schutzart (Infrastruktur-Ladestecker)	IP44 (gesteckt, die Schutzart im betriebsfertigen, gesteckten Zustand ist nur sichergestellt, wenn beide Steckelemente Originalprodukte von Phoenix Contact oder entsprechend normgerechte Produkte sind)
Schutzart (Schutzkappe)	IP54
Umgebungstemperatur (Betrieb)	-40 °C ... 50 °C
Umgebungstemperatur (Lagerung/Transport)	-40 °C ... 80 °C
Höhenlage	5000 m (über dem Meeresspiegel)

## Normen und Bestimmungen

Normen/Bestimmungen	IEC 62196-2
Hinweis	AFIR - EU 2025/656 konform

# EV-T2G3PC-3AC20A-6,5M2,5ESBK11 - AC- Ladekabel

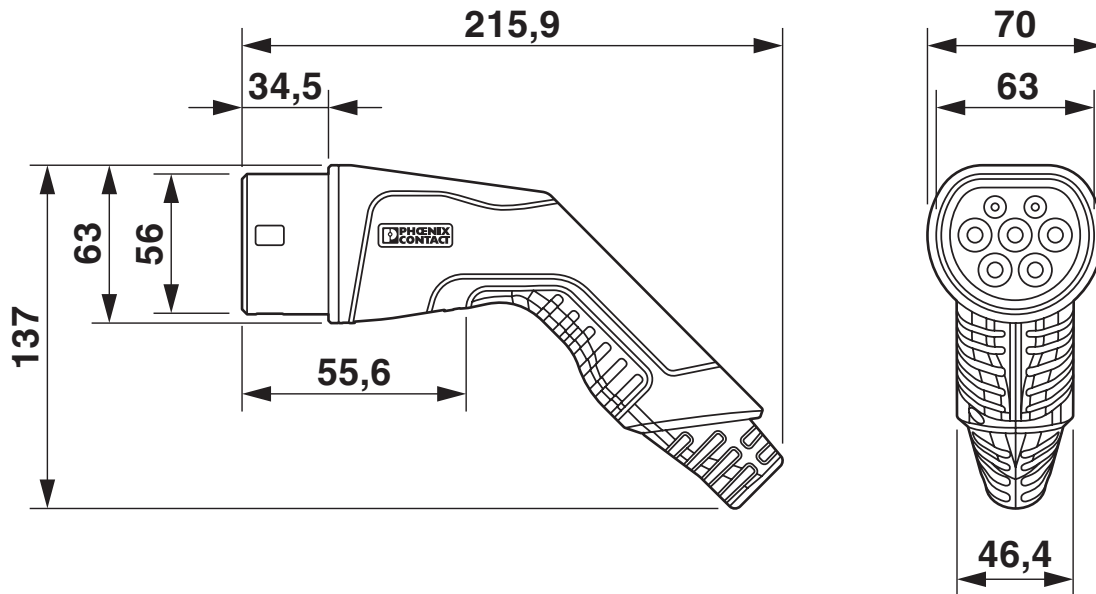


1257822

<https://www.phoenixcontact.com/de/produkte/1257822>

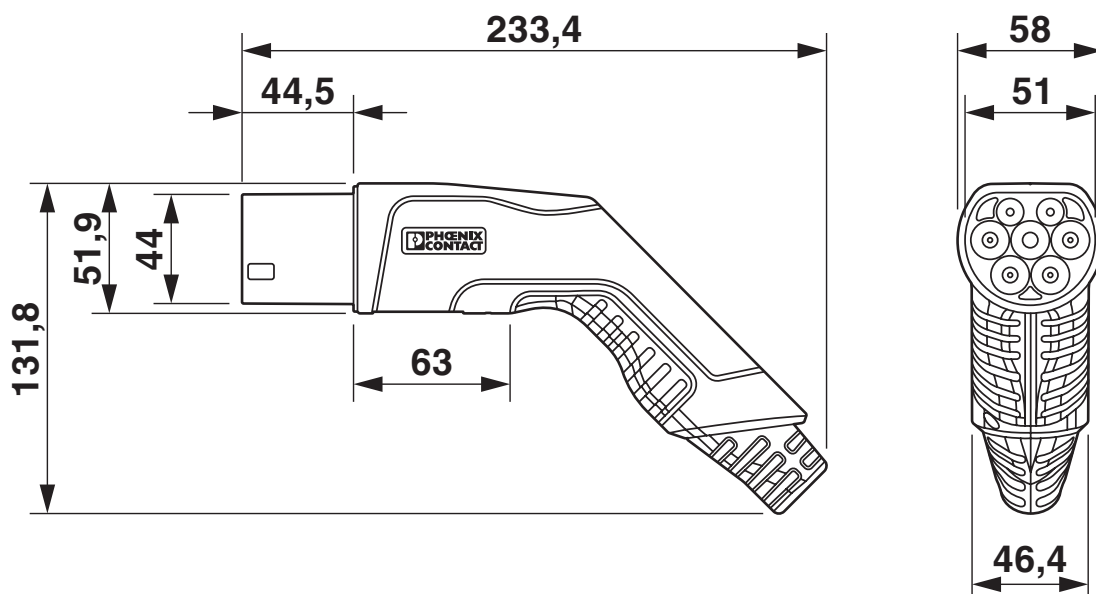
## Zeichnungen

Maßzeichnung



## Fahrzeug-Ladestecker

Maßzeichnung



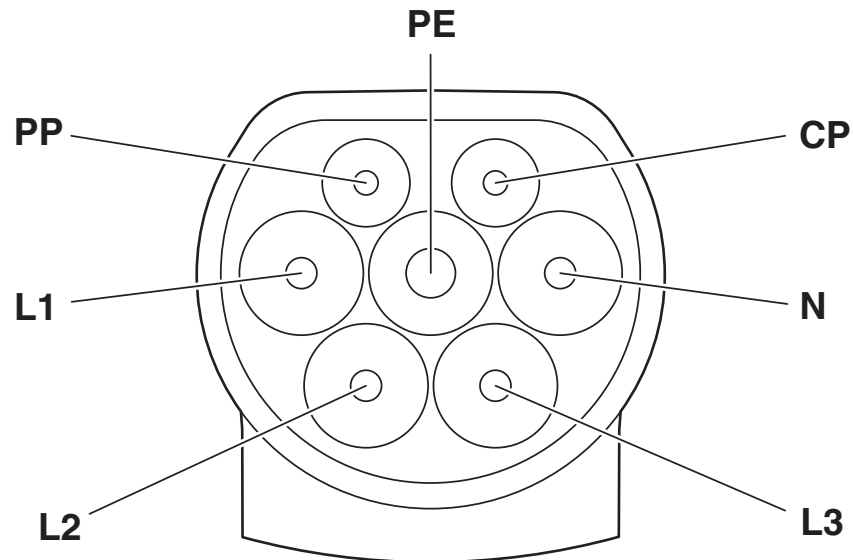
## Infrastruktur-Ladestecker

# EV-T2G3PC-3AC20A-6,5M2,5ESBK11 - AC- Ladekabel

1257822

<https://www.phoenixcontact.com/de/produkte/1257822>

Anschlusszeichnung



Pinbelegung Infrastruktur-Ladestecker

# EV-T2G3PC-3AC20A-6,5M2,5ESBK11 - AC-Ladekabel

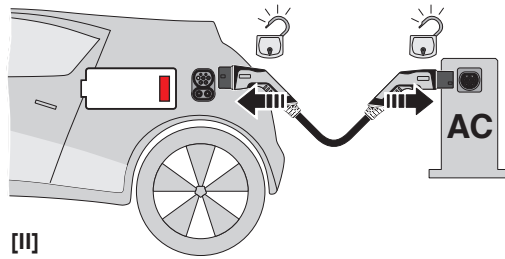
1257822

<https://www.phoenixcontact.com/de/produkte/1257822>

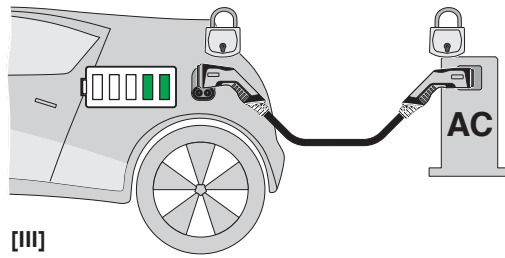
## Schemazeichnung



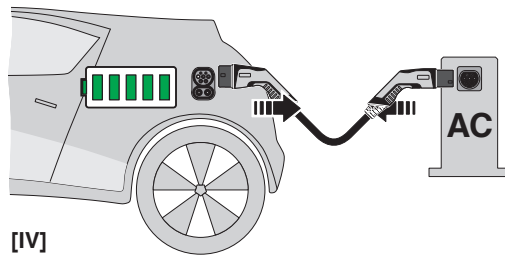
[I]



[II]



[III]



[IV]



[V]

Bedienungsanweisung

# EV-T2G3PC-3AC20A-6,5M2,5ESBK11 - AC- Ladekabel

1257822

<https://www.phoenixcontact.com/de/produkte/1257822>

Schemazeichnung



Pinbelegung Fahrzeug-Ladestecker

Schemazeichnung



Terminologie-Definition

# EV-T2G3PC-3AC20A-6,5M2,5ESBK11 - AC-Ladekabel



1257822

<https://www.phoenixcontact.com/de/produkte/1257822>

## Zulassungen

☞ Zum Herunterladen von Zertifikaten, besuchen Sie die Produktdetailseite: <https://www.phoenixcontact.com/de/produkte/1257822>

CB scheme		IECEE CB Scheme Zulassungs-ID: DE1-65890		
	Nennspannung $U_N$	Nennstrom $I_N$	Querschnitt AWG	Querschnitt $\text{mm}^2$
keine				
	480 V	20 A	-	-

# EV-T2G3PC-3AC20A-6,5M2,5ESBK11 - AC- Ladekabel



1257822

<https://www.phoenixcontact.com/de/produkte/1257822>

## Klassifikationen

### ECLASS

ECLASS-13.0	27144705
ECLASS-15.0	27144705

### ETIM

ETIM 10.0	EC002897
-----------	----------

### UNSPSC

UNSPSC 21.0	39121500
-------------	----------

# EV-T2G3PC-3AC20A-6,5M2,5ESBK11 - AC-Ladekabel



1257822

<https://www.phoenixcontact.com/de/produkte/1257822>

## Environmental product compliance

### EU RoHS

Erfüllt die Anforderungen nach RoHS-Richtlinie	Ja
Ausnahmeregelungen soweit bekannt	6(c)

### China RoHS

Environment friendly use period (EFUP)	EFUP-50
	Eine artikelbezogene China RoHS Deklarationstabelle finden Sie im Downloadbereich zum jeweiligen Artikel unter „Herstellereklärung“. Für alle Artikel mit EFUP-E wird keine China RoHS Deklarationstabelle ausgestellt und benötigt.

### EU REACH SVHC

Hinweis auf REACH-Kandidatenstoff (CAS-Nr.)	Lead(CAS-Nr.: 7439-92-1)
SCIP	b1153724-6a2b-453b-8880-02e88357ae59

### EF3.1 Klimawandel

CO2e kg	38,63 kg CO2e
---------	---------------

Phoenix Contact 2026 © - Alle Rechte vorbehalten  
<https://www.phoenixcontact.com>

PHOENIX CONTACT Deutschland GmbH  
Flachmarktstraße 8  
D-32825 Blomberg  
+49 52 35/3-1 20 00  
[info@phoenixcontact.de](mailto:info@phoenixcontact.de)