

LIT 4X1-24 - Überspannungsschutzgerät



2804649

<https://www.phoenixcontact.com/de/produkte/2804649>

Bitte beachten Sie, dass die in diesem PDF-Dokument angezeigten Daten aus unserem Online-Katalog generiert wurden. Bitte finden Sie die vollständigen Daten in der Benutzer-Dokumentation. Es gelten unsere Allgemeinen Nutzungsbedingungen für Downloads.



Überspannungsschutz im einteiligen 6,2 mm breiten Tragschienenmodul für vier Leiter mit gemeinsamem Bezugspotenzial.

Ihre Vorteile

- Platzsparend durch schmale Baubreite von nur 6 mm
- Kostensparend dank maßgeschneiderten Produkteigenschaften
- Universell einsetzbar dank erweitertem Nennspannungsbereich

Kaufmännische Daten

Artikelnummer	2804649
Verpackungseinheit	10 Stück
Mindestbestellmenge	1 Stück
Verkaufsschlüssel	CA
Produktschlüssel	CL2211
GTIN	4046356428286
Gewicht pro Stück (inklusive Verpackung)	66,3 g
Gewicht pro Stück (exklusive Verpackung)	63,74 g
Zolltarifnummer	85363010
Ursprungsland	DE

LIT 4X1-24 - Überspannungsschutzgerät

2804649

<https://www.phoenixcontact.com/de/produkte/2804649>

Technische Daten

Artikeleigenschaften

Produkttyp	Überspannungsschutz für MSR-Technik
Produktfamilie	LINETRAB
IEC-Prüfklasse	C1
	C2
	C3
	D1
Bauform	Tragschienenmodul einteilig
Meldung Überspannungsschutz defekt	keine

Isolationseigenschaften

Überspannungskategorie	III
Verschmutzungsgrad	2

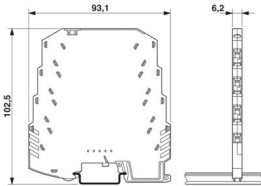
Elektrische Eigenschaften

Nennspannung U_N	24 V DC
--------------------	---------

Anschlussdaten

Anschlussart	Schraubanschluss
Schraubengewinde	M3
Anzugsdrehmoment	0,8 Nm
Leiterquerschnitt flexibel	0,2 mm ² ... 2,5 mm ²
Leiterquerschnitt starr	0,2 mm ² ... 2,5 mm ²
Leiterquerschnitt AWG	24 ... 14

Maße

Maßzeichnung	
Breite	6,2 mm
Höhe	93,1 mm
Tiefe	102,5 mm (inkl. Tragschiene 7,5 mm)

Materialangaben

Farbe	anthrazitgrau (RAL 7016)
Brennbarkeitsklasse nach UL 94	V-0
Isolierstoff	PBT
Material Gehäuse	PBT

LIT 4X1-24 - Überspannungsschutzgerät



2804649

<https://www.phoenixcontact.com/de/produkte/2804649>

Mechanische Eigenschaften

Mechanische Daten

Offene Seitenwand	Nein
-------------------	------

Schutzschaltung

Wirkungsrichtung	Line-Earth Ground
Nennspannung U_N	24 V DC
Höchste Dauerspannung U_C	36 V DC
	25 V AC
Bemessungsstrom	350 mA (40 °C)
Betriebswirkstrom I_C bei U_C	$\leq 2 \mu\text{A}$
Schutzleiterstrom I_{PE}	$\leq 8 \mu\text{A}$
Nennableitstoßstrom I_n (8/20) μs (Ader-Erde)	5 kA
Impulsableitstoßstrom I_{imp} (10/350) μs (Ader-Erde)	500 A
	2 kA (in Summe)
Gesamtableitstoßstrom I_{Total} (8/20) μs	20 kA
Ableitstoßstrom I_{max} (8/20) μs maximal (Ader-Erde)	10 kA
	20 kA (in Summe)
Nennimpulsstrom I_{an} (10/1000) μs (Ader-Erde)	50 A
	200 A (in Summe)
Ausgangsspannungsbegrenzung bei 1 KV/ μs (Ader-Erde) spike	$\leq 60 \text{ V}$
Restspannung bei I_n (Ader-Erde)	$\leq 50 \text{ V}$
Restspannung bei I_{an} (10/1000) μs (Ader-Erde)	$\leq 60 \text{ V}$
Schutzpegel U_p (Ader-Erde)	$\leq 60 \text{ V}$ (C1 - 500 V / 250 A)
	$\leq 95 \text{ V}$ (C2 - 10 kV / 5 kA)
	$\leq 55 \text{ V}$ (C3 - 10 A)
	$\leq 55 \text{ V}$ (C3 - 50 A)
	$\leq 250 \text{ V}$ (D1 - 500 A)
Ansprechzeit t_A (Ader-Erde)	$\leq 1 \text{ ns}$
Einfügungsdämpfung aE, asym.	typ. 0,3 dB (1 MHz/50 Ω)
	typ. 0,2 dB (350 kHz/150 Ω)
Grenzfrequenz f_g (3 dB), asym. (PE) im 50 Ω -System	typ. 6 MHz
Grenzfrequenz f_g (3 dB), asym. (PE) im 150 Ω -System	typ. 2 MHz
Kapazität	$\leq 1,3 \text{ nF}$ (pro Kanal)
Widerstand pro Pfad	3,3 $\Omega \pm 20 \%$
Meldung Überspannungsschutz defekt	keine
Erforderliche Vorsicherung maximal	315 mA (T)
Stoßstromfestigkeit (Ader-Erde)	C1 - 500 V / 250 A
	C2 - 10 kV / 5 kA
	C3 - 50 A
	D1 - 500 A
Wechselstromfestigkeit (Ader-Erde)	5 A - 1 s

LIT 4X1-24 - Überspannungsschutzgerät



2804649

<https://www.phoenixcontact.com/de/produkte/2804649>

Umwelt- und Lebensdauerbedingungen

Umgebungsbedingungen

Schutzart	IP20
Umgebungstemperatur (Betrieb)	-40 °C ... 80 °C
Umgebungstemperatur (Lagerung/Transport)	-40 °C ... 80 °C
Höhenlage	≤ 2000 m (amsl)

Normen und Bestimmungen

Normen/Bestimmungen	IEC 61643-21
Hinweis	A2:2012
Normen/Bestimmungen	EN 61643-21
Hinweis	2001 + A1:2009 + A2:2013

Montage

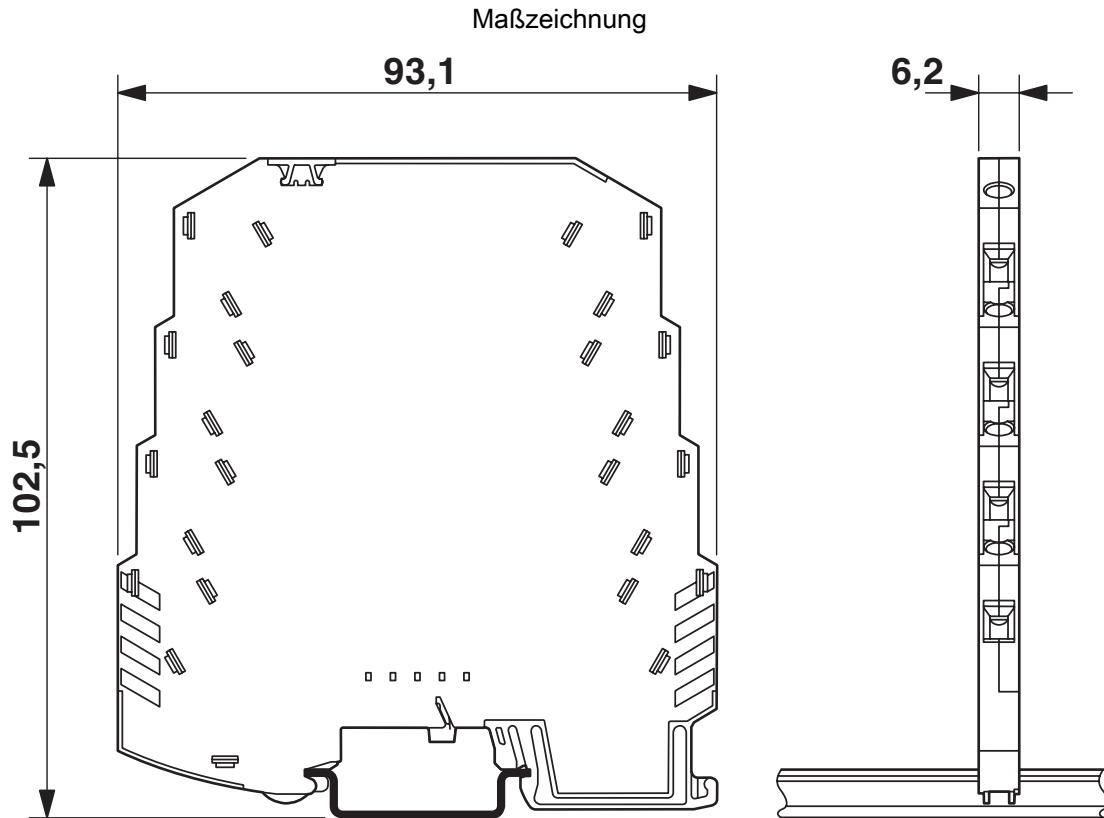
Montageart	Tragschiene: 35 mm
------------	--------------------

LIT 4X1-24 - Überspannungsschutzgerät

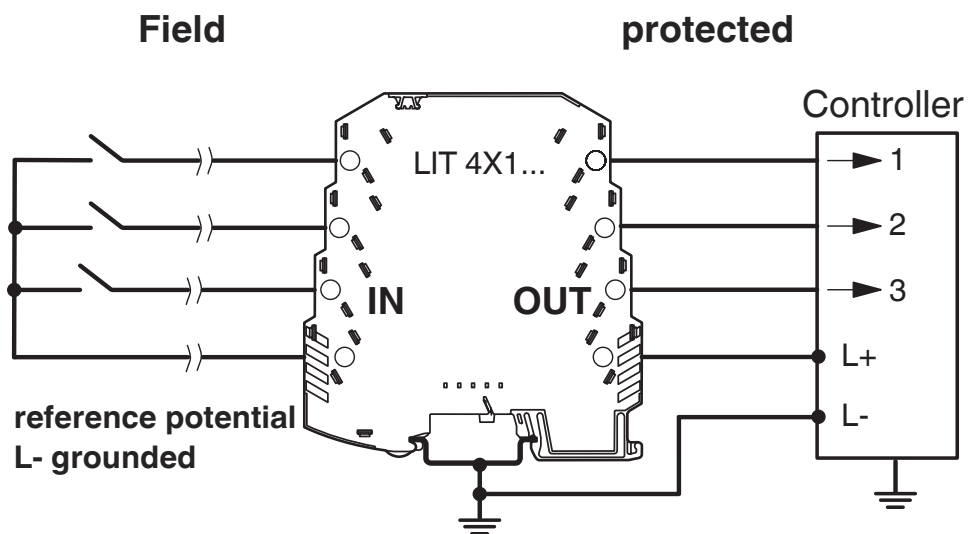
2804649

<https://www.phoenixcontact.com/de/produkte/2804649>

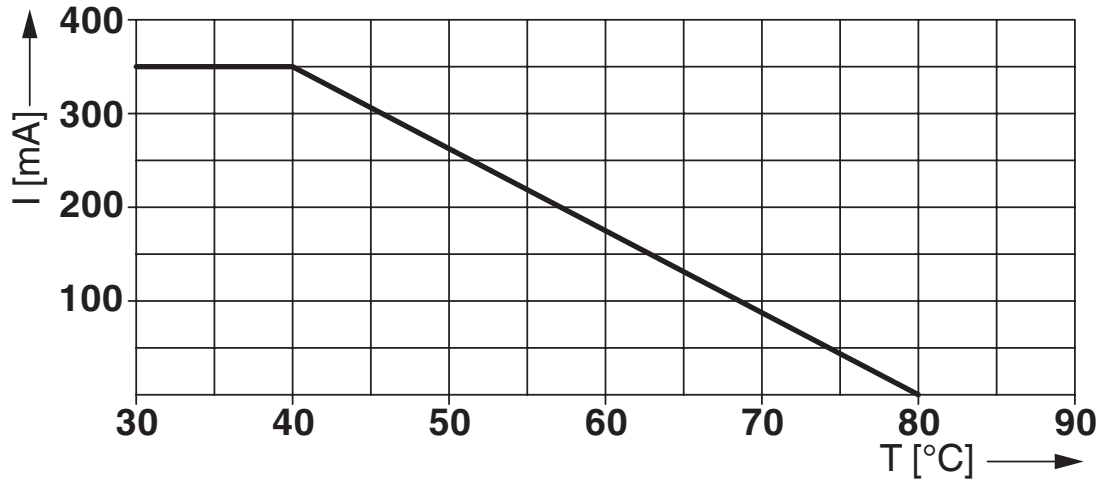
Zeichnungen



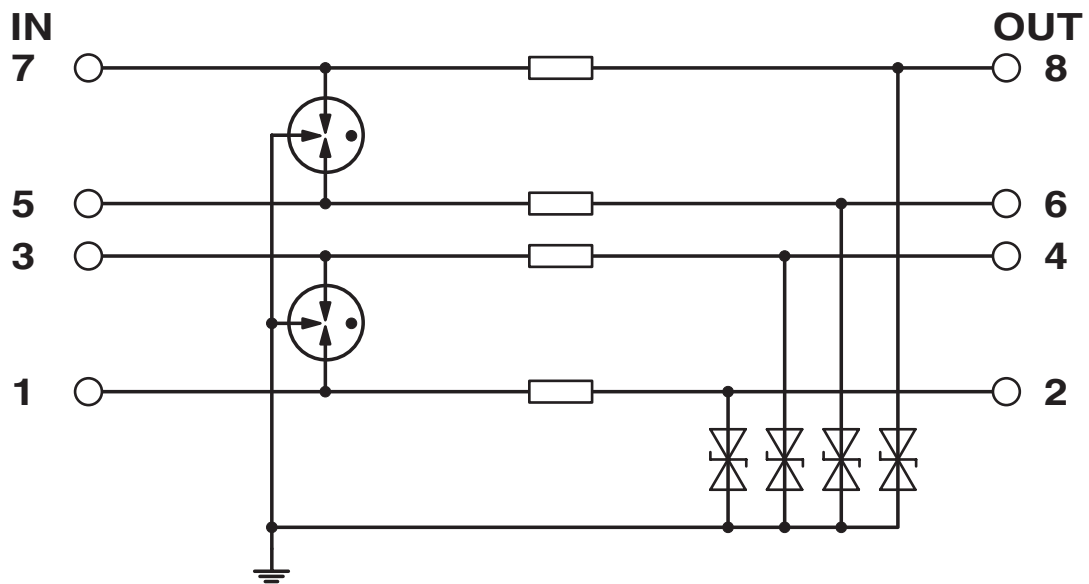
Applikationszeichnung



Diagramm



Schaltplan



LIT 4X1-24 - Überspannungsschutzgerät



2804649

<https://www.phoenixcontact.com/de/produkte/2804649>

Zulassungen

📄 Zum Herunterladen von Zertifikaten, besuchen Sie die Produktdetailseite: <https://www.phoenixcontact.com/de/produkte/2804649>



DNV GL

Zulassungs-ID: TAE00001N8



UL Listed

Zulassungs-ID: FILE E 138168

LIT 4X1-24 - Überspannungsschutzgerät



2804649

<https://www.phoenixcontact.com/de/produkte/2804649>

Klassifikationen

ECLASS

ECLASS-13.0	27171501
ECLASS-15.0	27171501

ETIM

ETIM 10.0	EC001466
-----------	----------

UNSPSC

UNSPSC 21.0	39121600
-------------	----------

Environmental product compliance

EU RoHS

Erfüllt die Anforderungen nach RoHS-Richtlinie	Ja
Ausnahmeregelungen soweit bekannt	7(a), 7(c)-I

China RoHS

Environment friendly use period (EFUP)	EFUP-50
	Eine artikelbezogene China RoHS Deklarationstabelle finden Sie im Downloadbereich zum jeweiligen Artikel unter „Herstellereklärung“. Für alle Artikel mit EFUP-E wird keine China RoHS Deklarationstabelle ausgestellt und benötigt.

EU REACH SVHC

Hinweis auf REACH-Kandidatenstoff (CAS-Nr.)	Lead(CAS-Nr.: 7439-92-1)
SCIP	08314f8b-dee6-4342-a061-937fc7633d86