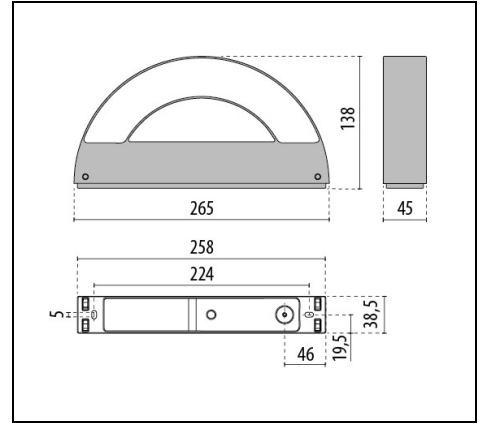


# MASK+ MINI M

Artikelnummer 3101603



## Beschreibung

LED-Wandanbauleuchte, bestehend aus:

- Gehäuse aus Aluminiumdruckguss mit Polyesterpulverlackierung ISO 9227/12944 - ISO 9223 (C5)
- Diffusor aus Glas mit lackierter Innenseite für eine gleichmäßige Lichtverteilung
- LED Module 220-240V 50/60 Hz geschützt gegen Überspannung bis 500 V
- Altersbeständige Silikondichtung
- Äußere Schrauben aus Edelstahl
- Versionen mit einfacher (M) und doppelter (B) Lichtverteilung erhältlich
- Ausführungen M mit nur einer Lichtquelle für eine direkte oder indirekte Beleuchtung
- Design by ROBERTO FIORATO
- Design by ROBERTO FIORATO

Um die ständige Aktualisierung unserer Produkte zu fördern, behält sich PERFORMANCE IN LIGHTING das Recht vor, Änderungen ohne vorherige Ankündigung vorzunehmen. Daher wird immer empfohlen, die neueste Version zu lesen, die auf der Website [www.performanceinlighting.com](http://www.performanceinlighting.com) veröffentlicht ist. Gelieferte Lumenleistungen und Stromverbrauch, einschließlich Verluste, unterliegen einer Toleranz von +/- 7 %. Wenn nicht anders angegeben, gelten die Werte für eine Umgebungstemperatur von 25°C. Die Garantiebedingungen sind unter <https://www.performanceinlighting.com/gr/company/led-warranty>

## Produktdaten

ETIM-Gruppe:	EG000027	ETIM-Klasse:	EC001745
--------------	----------	--------------	----------

## Allgemeine Eigenschaften

Fassung:	LED	Leuchtmittel:	LED
LED-Nennlichtstrom [lm]:	733	Leuchtenlichtstrom [lm]:	317
Leistung [W]:	8 W	Lichtausbeute [lm/W]:	40
CRI:	80	Farbtemperatur [K]:	3000
Farbe / Veredelung:	WH-87 / Weiß / Strukturiert	Schutzart IP:	IP65
Schlagfestigkeit / Schlagenergie:	IK05 0.7J xx3	Schutzklasse:	I
Optik:	S/EW - Symmetrische extrabreite	Nettogewicht [kg]:	1.337
Gesamte Länge [mm]:	265	Gesamte Breite [mm]:	138
Gesamte Höhe [mm]:	45		

## Mechanische Eigenschaften

Bauform:	Rechteckig	Gehäusematerial:	Aluminium
Diffusormaterial:	Glas		

## Elektrische Eigenschaften

Spannungsart:	AC	Eingangsspannung [V AC]:	220/240
Eingangsfrequenz [Hz]:	50/60	Leistungsfaktor / COS $\Phi$ :	>0.9
C10 1.5 mm <sup>2</sup> :	75	C16 2.5 mm <sup>2</sup> :	104
B10 1.5 mm <sup>2</sup> :	46	B16 2.5 mm <sup>2</sup> :	74

## Installation

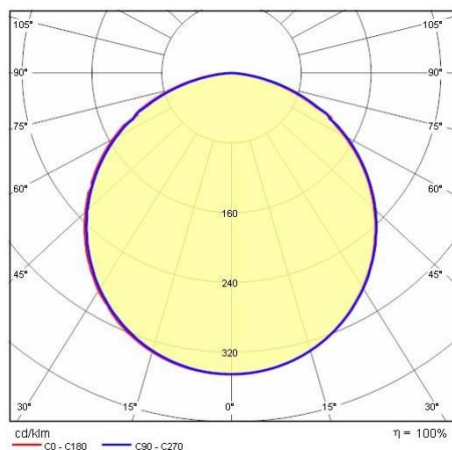
Anwendungsbereich:	Außenbeleuchtung	Montageart:	Wandleuchten
Min. Umgebungstemperatur [°C]:	-20	Max. Umgebungstemperatur [°C]:	35

## Lichteigenschaften

MacAdam:	3	Lumen maintenance:	L70B10@54000h
Verteilung der Lichtemission:	Direct	Keine Lichtverschmutzung (ULR = 0%):	

Um die ständige Aktualisierung unserer Produkte zu fördern, behält sich PERFORMANCE IN LIGHTING das Recht vor, Änderungen ohne vorherige Ankündigung vorzunehmen. Daher wird immer empfohlen, die neueste Version zu lesen, die auf der Website [www.performanceinlighting.com](http://www.performanceinlighting.com) veröffentlicht ist. Gelieferte Lumenleistungen und Stromverbrauch, einschließlich Verluste, unterliegen einer Toleranz von +/- 7 %. Wenn nicht anders angegeben, gelten die Werte für eine Umgebungstemperatur von 25°C. Die Garantiebedingungen sind unter <https://www.performanceinlighting.com/gr/company/led-warranty>

## Photometrische Daten



Um die ständige Aktualisierung unserer Produkte zu fördern, behält sich PERFORMANCE IN LIGHTING das Recht vor, Änderungen ohne vorherige Ankündigung vorzunehmen. Daher wird immer empfohlen, die neueste Version zu lesen, die auf der Website [www.performanceinlighting.com](http://www.performanceinlighting.com) veröffentlicht ist. Gelieferte Lumenleistungen und Stromverbrauch, einschließlich Verluste, unterliegen einer Toleranz von +/- 7 %. Wenn nicht anders angegeben, gelten die Werte für eine Umgebungstemperatur von 25°C. Die Garantiebedingungen sind unter <https://www.performanceinlighting.com/gr/company/led-warranty>