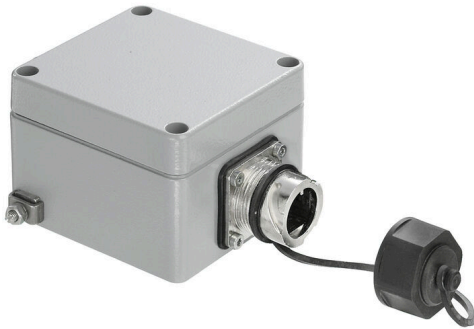


IE-OM-V01M-K11-1S

Weidmüller Interface GmbH & Co. KG
Klingenbergstraße 26
D-32758 Detmold
Germany

www.weidmueller.com



Anschlussdose, Ausführung für Steckverbinder Bajonett
Var.1 gemäß IEC 61076-3-106 in Metall

Allgemeine Bestelldaten

Ausführung	Anschlussdose, IP67, Variante 1, 1 Port, gerade
Best.-Nr.	1966300000
Art	IE-OM-V01M-K11-1S
GTIN (EAN)	4032248658497
VPE	1 ST

IE-OM-V01M-K11-1S

Weidmüller Interface GmbH & Co. KG
 Klingenbergstraße 26
 D-32758 Detmold
 Germany

www.weidmueller.com

Technische Daten

Zulassungen

ROHS	Konform
------	---------

Abmessungen und Gewichte

Tiefe	57 mm	Tiefe (inch)	2.2441 inch
Breite	75 mm	Breite (inch)	2.9527 inch
Länge	140 mm	Länge (inch)	5.5118 inch
Nettogewicht	460 g		

Temperaturen

Lagertemperatur	Betriebstemperatur	-40 °C...70 °C
Verlegetemperatur		

Umweltanforderungen

RoHS-Konformitätsstatus	Konform mit Ausnahme
RoHS-Ausnahme (falls zutreffend/ bekannt)	6c
REACH SVHC	Lead 7439-92-1, 6,6'-di-tert-butyl-2,2'-methylenedi-p-cresol 119-47-1
SCIP	e3782e8e-7b94-417d-a6f7-ac548c86df93

Allgemeine Daten

Farbe	grau	Gehäusebasismaterial	AL-Si 12
Montageart	Bodenmontage, Wandmontage	Schutzart	IP67
Steckzyklen	750		

Allgemeine Standards

Steckverbinder Norm	IEC 61076-3-106 Var. 1
---------------------	------------------------

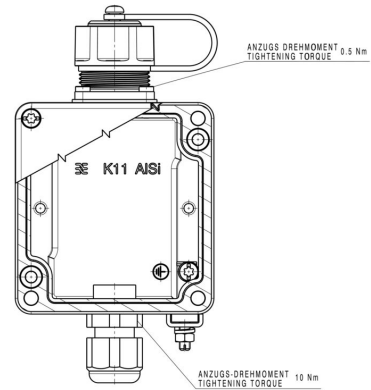
Klassifikationen

ETIM 8.0	EC002597	ETIM 9.0	EC002597
ETIM 10.0	EC002597	ECLASS 14.0	27-44-03-18
ECLASS 15.0	27-44-03-18		

Maßzeichnung



Zeichnung



RJ45



FrontCom® Vario integriert mehrere Funktionen in nur einem Einfachrahmen. Das System ist einfach zu montieren und Sie können aus unterschiedlichsten Daten-, Signal- und Powermodulen auswählen. FrontCom® Vario ist nicht nur extrem kompakt sondern bietet Ihnen eine Reihe einzigartiger Produktmerkmale, um Ihnen ein sicheres, schnelles und zukunftsorientiertes Projektieren und Arbeiten zu ermöglichen. Außerdem überzeugt das FrontCom® Vario- System durch ein ansprechendes Gehäuse-Design, das nebenbei ausgesprochen schlagfest ist und selbstverständlich die Schutzart IP 65 erfüllt.

Allgemeine Bestelldaten

Art	IE-BI-RJ45-FJ-B	Ausführung
Best.-Nr.	1963840000	Einsatz RJ45 Buchse, Flanscheinsatz, TIA-568B
GTIN (EAN)	4032248651894	
VPE	10 ST	
Art	IE-BI-RJ45-FJ-P	Ausführung
Best.-Nr.	1963830000	Einsatz RJ45 Buchse, Flanscheinsatz, PROFINET
GTIN (EAN)	4032248646159	
VPE	10 ST	
Art	IE-BI-RJ45-FJ-A	Ausführung
Best.-Nr.	1962850000	Einsatz RJ45 Buchse, Flanscheinsatz, TIA-568A
GTIN (EAN)	4032248645053	
VPE	10 ST	

Sets - RJ45



Bayonett Steckverbindersets gemäß IEC 61076-3-106 Var.1 (EtherNet/IP) RJ45 Einsatz in Metall inkl. RJ45 Einsatz

Allgemeine Bestelldaten

Art	IE-PS-V01M-RJ45-FH	Ausführung
Best.-Nr.	1963120000	Stecker RJ45 werkzeuglos, Variante 1 Metall, Cat.6A / Class EA (ISO/IEC 11801 2010)
GTIN (EAN)	4032248651627	
VPE	10 ST	