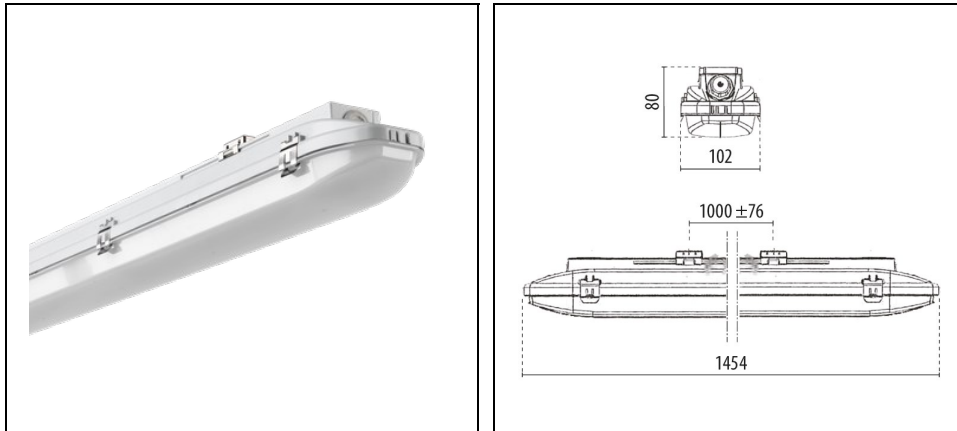


# ACRO PRO EQ258

Artikelnummer 3114697



## Beschreibung

Wasserdichte LED-Leuchte, bestehend aus:

- Gehäuse aus mit Glasfasern verstärktem grauem Polyester
- Diffusoren aus satiniertem Polycarbonat, Prüftemperatur Glühdrahttest gemäß IEC 60695-2-11: 850 °C
- Altersbeständige Silikondichtung
- Platine mit Multichip LED 4000 K
- Integrierte Edelstahl-Clips mit Sicherheitsfeder
- Schnellhalterung zur Deckenmontage (Edelstahl)
- Multipower-Version mit Dip-Schalter für die Auswahl von vier Leistungsstufen, die in der Installationsphase festgelegt werden können
- Einzelbatterieleuchte Notlichtbetrieb 1 Stunde
- EM/1P Ausführungen können auch als Notbeleuchtung verwendet werden (1h)
- Eingebauter Hyperfrequenzsensor (HF) mit Dauerbetrieb bei einer Frequenz von 5,8 Ghz +/- 75 Mhz
- Dimmbare EVGs (DALI)

Um die ständige Aktualisierung unserer Produkte zu fördern, behält sich PERFORMANCE in LIGHTING das Recht vor, Änderungen ohne vorherige Ankündigung vorzunehmen. Daher wird immer empfohlen, die neueste Version zu lesen, die auf der Website [www.performanceinlighting.com](http://www.performanceinlighting.com) veröffentlicht ist. Gelieferte Lumenleistungen und Stromverbrauch, einschließlich Verluste, unterliegen einer Toleranz von +/- 7 %. Wenn nicht anders angegeben, gelten die Werte für eine Umgebungstemperatur von 25°C. Die Garantiebedingungen sind unter <https://www.performanceinlighting.com/gr/company/led-warranty>

## Produktdaten

ETIM-Gruppe:	EG000027	ETIM-Klasse:	EC0028g2
--------------	----------	--------------	----------

## Allgemeine Eigenschaften

Fassung:	LED	Leuchtmittel:	LED
LED-Nennlichtstrom [lm]:	7100	Leuchtenlichtstrom [lm]:	6588
Leistung [W]:	42 W	Lichtausbeute [lm/W]:	157
CRI:	80	Farbtemperatur [K]:	4000
Farbe / Veredelung:	GR-RAL7035 / Grau RAL7035 / Strukturiert	Schutzart IP:	IP66
Schlagfestigkeit / Schlagenergie:	IK08 5J xx5	Schutzklasse:	I
Optik:	S/EW - Symmetrische extrabreite	Nettogewicht [kg]:	2.35
Gesamte Länge [mm]:	1454	Gesamte Breite [mm]:	102
Gesamte Höhe [mm]:	80		

## Mechanische Eigenschaften

Bauform:	Rechteckig	Gehäusematerial:	Kunststoff
Diffusormaterial:	Kunststoff	Glühfadentest [°C]:	850 °C

## Elektrische Eigenschaften

Spannungsart:	AC/DC	Eingangsspannung [V AC]:	220/240
Eingangsfrequenz [Hz]:	50/60	Leistungsfaktor / COS $\Phi$ :	0.99
Eingangsspannung [V DC]:	186/250	Einschaltstrom [A/ $\mu$ s]:	25 / 230
C10 1.5 mm <sup>2</sup> :	20	C16 2.5 mm <sup>2</sup> :	34
B10 1.5 mm <sup>2</sup> :	12	B16 2.5 mm <sup>2</sup> :	20

## Installation

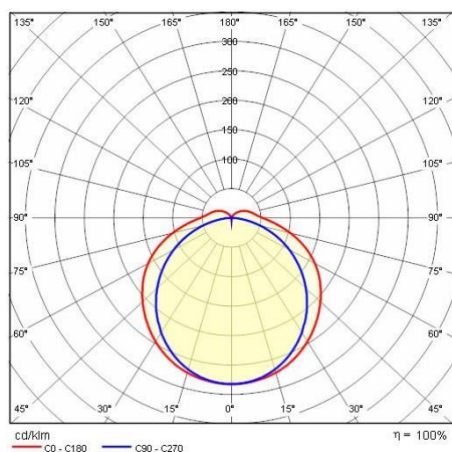
Anwendungsbereich:	Innenbeleuchtung	Montageart:	Wasserdichte LED-Deckenleuchten für technische und feuchte Umgebungen
Min. Umgebungstemperatur [°C]:	-20	Max. Umgebungstemperatur [°C]:	40

## Lichteigenschaften

MacAdam:	3	Lumen maintenance:	L70B10@101000h
Verteilung der Lichtemission:	Direct		

Um die ständige Aktualisierung unserer Produkte zu fördern, behält sich PERFORMANCE IN LIGHTING das Recht vor, Änderungen ohne vorherige Ankündigung vorzunehmen. Daher wird immer empfohlen, die neueste Version zu lesen, die auf der Website [www.performanceinlighting.com](http://www.performanceinlighting.com) veröffentlicht ist. Gelieferte Lumenleistungen und Stromverbrauch, einschließlich Verluste, unterliegen einer Toleranz von +/-7 %. Wenn nicht anders angegeben, gelten die Werte für eine Umgebungstemperatur von 25°C. Die Garantiebedingungen sind unter <https://www.performanceinlighting.com/gr/company/led-warranty>

## Photometrische Daten



Um die ständige Aktualisierung unserer Produkte zu fördern, behält sich PERFORMANCE in LIGHTING das Recht vor, Änderungen ohne vorherige Ankündigung vorzunehmen. Daher wird immer empfohlen, die neueste Version zu lesen, die auf der Website [www.performanceinlighting.com](http://www.performanceinlighting.com) veröffentlicht ist. Gelieferte Lumenleistungen und Stromverbrauch, einschließlich Verluste, unterliegen einer Toleranz von +/- 7 %. Wenn nicht anders angegeben, gelten die Werte für eine Umgebungstemperatur von 25°C. Die Garantiebedingungen sind unter <https://www.performanceinlighting.com/gr/company/led-warranty>