

SZK PH1 VDE - Schraubendreher



1205150

<https://www.phoenixcontact.com/de/produkte/1205150>

Bitte beachten Sie, dass die in diesem PDF-Dokument angezeigten Daten aus unserem Online-Katalog generiert wurden. Bitte finden Sie die vollständigen Daten in der Benutzer-Dokumentation. Es gelten unsere Allgemeinen Nutzungsbedingungen für Downloads.



Schraubendreher, Kreuz PH, VDE isoliert, Größe: PH 1 x 80 mm, 2-Komponentengriff, mit Abrollschutz

Ihre Vorteile

- Schraubendreher für Kreuzschlitzschrauben mit Pozidriv und Phillips-Recess Schraubenkopf
- VDE-Zulassung

Kaufmännische Daten

Artikelnummer	1205150
Verpackungseinheit	10 Stück
Mindestbestellmenge	1 Stück
Verkaufsschlüssel	BP
Produktschlüssel	BH3145
GTIN	4017918019167
Gewicht pro Stück (inklusive Verpackung)	61,65 g
Gewicht pro Stück (exklusive Verpackung)	61,65 g
Zolltarifnummer	82054000
Ursprungsland	CZ

SZK PH1 VDE - Schraubendreher

1205150

<https://www.phoenixcontact.com/de/produkte/1205150>

Technische Daten

Hinweise

Environmental Product Compliance

California Proposition 65

Informationen zu California Prop. 65 finden Sie in der Herstellererklärung unter dem Reiter "Downloads"

Artikeleigenschaften

Produkttyp

Schraubwerkzeug

Bauform

Kreuzschlitz

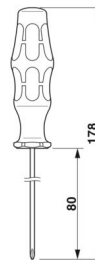
Anschlussdaten

Abtrieb

Kreuz/Phillips-Recess

Maße

Maßzeichnung



Breite

33 mm

Klingenbreite

4,5 mm

Klingenhöhe

80 mm

Länge

178 mm

Schlüsselweite

0 mm

Schlüsselweite Montage

0 mm

Materialangaben

Material

legierter Werkzeugstahl

Normen und Bestimmungen

Prüfungen

DIN/ISO 8764-1 PH

SZK PH1 VDE - Schraubendreher

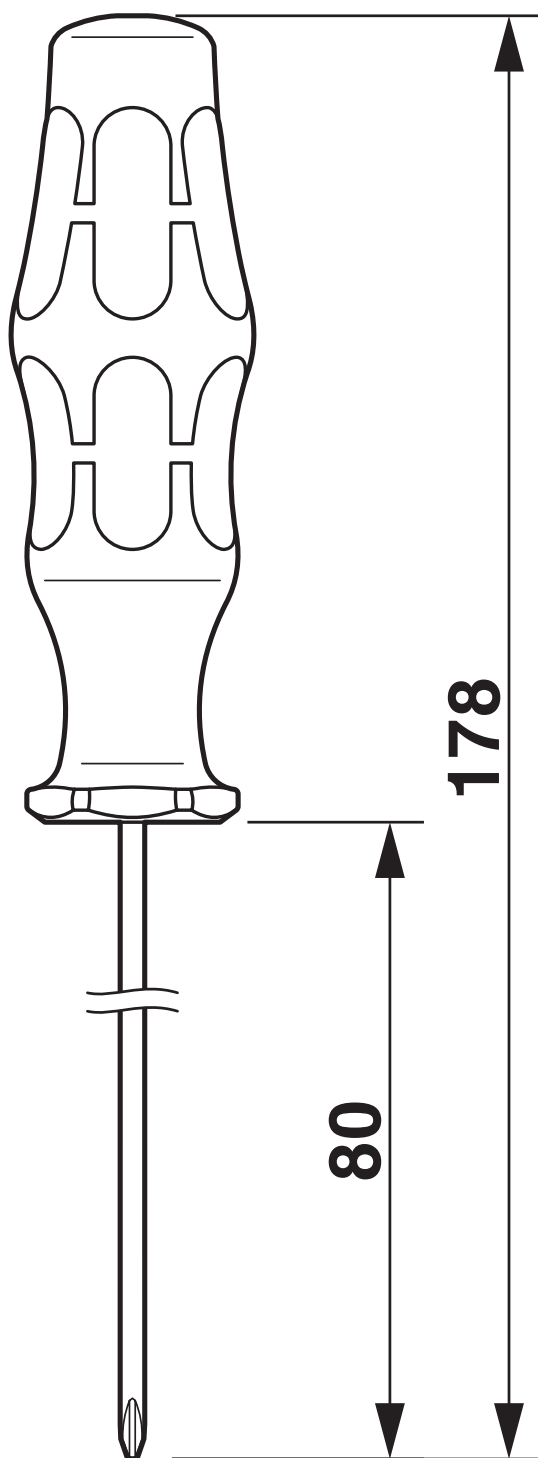
1205150

<https://www.phoenixcontact.com/de/produkte/1205150>



Zeichnungen

Maßzeichnung



SZK PH1 VDE - Schraubendreher



1205150

<https://www.phoenixcontact.com/de/produkte/1205150>

Zulassungen

📄 Zum Herunterladen von Zertifikaten, besuchen Sie die Produktdetailseite: <https://www.phoenixcontact.com/de/produkte/1205150>



EAC

Zulassungs-ID: RU x-DE.xx08.B.02974



VDE Zeichengenehmigung

Zulassungs-ID: 086858



EAC

Zulassungs-ID: 7500525.13.12.00701

SZK PH1 VDE - Schraubendreher



1205150

<https://www.phoenixcontact.com/de/produkte/1205150>

Klassifikationen

ECLASS

ECLASS-13.0	21040406
ECLASS-15.0	21040406

ETIM

ETIM 10.0	EC000144
-----------	----------

UNSPSC

UNSPSC 21.0	27111700
-------------	----------

SZK PH1 VDE - Schraubendreher



1205150

<https://www.phoenixcontact.com/de/produkte/1205150>

Environmental product compliance

EU RoHS

Erfüllt die Anforderungen nach RoHS-Richtlinie	Nicht zutreffend, kein elektrisches und elektronisches Equipment
--	--

EU REACH SVHC

Hinweis auf REACH-Kandidatenstoff (CAS-Nr.)	Kein Stoff mit einem Massenanteil von mehr als 0,1 %
---	--

EF3.1 Klimawandel

CO2e kg	0,795 kg CO2e
---------	---------------

Phoenix Contact 2026 © - Alle Rechte vorbehalten
<https://www.phoenixcontact.com>

PHOENIX CONTACT Deutschland GmbH
Flachsmarktstraße 8
D-32825 Blomberg
+49 52 35/3-1 20 00
info@phoenixcontact.de