

NEARFI 300 R - Induktive Koppler



1509989

<https://www.phoenixcontact.com/de/produkte/1509989>

Bitte beachten Sie, dass die in diesem PDF-Dokument angezeigten Daten aus unserem Online-Katalog generiert wurden. Bitte finden Sie die vollständigen Daten in der Benutzer-Dokumentation. Es gelten unsere Allgemeinen Nutzungsbedingungen für Downloads.



NearFi-Remote, kontaktloser Energiekoppler, 50 W (UA), Reichweite ≤ 10 mm, M12-Push-Pull, IP65, kombinierbar mit NEARFI 300 B. Optional: 2 x 50 W (US+UA) in Verbindung mit NEARFI 2200/200

Produktbeschreibung

Mit den robusten NearFi-Kopplern NEARFI 300 übertragen Sie Energie (50 W, 24 V DC / 2 A, UA) kontaktlos über einen Abstand im Zentimeterbereich. Die Koppler benötigen keine Konfiguration und sind sofort einsatzbereit. Die NearFi-Koppler können aus beliebigen Richtungen oder auch rotierend zueinander geführt werden. Sie können sich mit einem Versatz oder einem tangentialen Winkel gegenüberstehen. So ersetzen Sie verschleißanfällige und wartungsintensive Steckverbindungen und reduzieren Stillstandzeiten an Ihren Anlagen. Verschiedene Kombinationsmöglichkeiten ermöglichen die Energieübertragung von zwei galvanisch getrennten Spannungen (2 x 50 W, US+UA). Der Anschluss der IP65-Geräte erfolgt über M12-Push-Pull-Schnellanschlussstechnik (L-kodiert).

Ihre Vorteile

- Kontaktlos - somit kein Verschleiß und keine Wartung
- Rundum sichtbare Diagnose durch Leuchtring am Gehäuse
- Hohe Montagefreiheit durch flexible Annäherungsoptionen
- Plug-and-Play - einfach wie ein Stecker
- Schutzart IP65
- Anschluss mit M12-Steckverbindern mit Push-Pull-Schnellanschluss oder Schraubanschluss



Kaufmännische Daten

| | |
|--|---------------|
| Artikelnummer | 1509989 |
| Verpackungseinheit | 1 Stück |
| Mindestbestellmenge | 1 Stück |
| Verkaufsschlüssel | DK |
| Produktschlüssel | DNC692 |
| GTIN | 4063151972714 |
| Gewicht pro Stück (inklusive Verpackung) | 544,2 g |

NEARFI 300 R - Induktive Koppler

1509989

<https://www.phoenixcontact.com/de/produkte/1509989>



| | |
|--|----------|
| Gewicht pro Stück (exklusive Verpackung) | 515 g |
| Zolltarifnummer | 85176200 |
| Ursprungsland | DE |

NEARFI 300 R - Induktive Koppler



1509989

<https://www.phoenixcontact.com/de/produkte/1509989>

Technische Daten

Artikeleigenschaften

| | |
|----------------|--|
| Produkttyp | Induktive Koppler |
| Produktfamilie | NearFi |
| Anwendung | Leistung |
| MTTF | 221 Jahre (SN 29500 Standard, Temperatur 25 °C, Arbeitszyklus 21 %) |
| | 112 Jahre (SN 29500 Standard, Temperatur 40 °C, Arbeitszyklus 34,25 %) |
| | 51 Jahre (SN 29500 Standard, Temperatur 40 °C, Arbeitszyklus 100 %) |

Isolationseigenschaften

| | |
|------------------------|----|
| Überspannungskategorie | II |
| Verschmutzungsgrad | 2 |

Elektrische Eigenschaften

| | |
|--|--|
| Maximale Verlustleistung bei Nennbedingung | 1,1 W (Gekoppelt, ohne Last, bei 5-mm-Abstand, bei 24 V DC, bei 25 °C) |
|--|--|

Versorgung

| | |
|-------------------|------------------------------|
| Schutzbeschaltung | Kurzschluss-, Überlastschutz |
|-------------------|------------------------------|

Ausgangsdaten

| | |
|------------------|---|
| Ausgangsspannung | 24 V DC \pm 5 % |
| Ausgangsstrom | \leq 2 A (typisch) |
| | 4 A (Spitze, für 20 ms, bei 5 mm Abstand) |

Anschlussdaten

Versorgung

| | |
|--------------|-----------------------|
| Anschlussart | M12-Buchse, L-kodiert |
| | M12-Buchse, L-kodiert |

Schnittstellen

Induktiv: Energieübertragung

| | |
|--------------------------|--|
| Reichweite | min. 0 mm |
| | \leq 10 mm |
| Mittenversatz | \pm 10 mm |
| Winkelversatz | $<$ 15 ° |
| Anschließbare Funkmodule | 1 (Base-Koppler) |
| Frequenzbereich | 110 kHz ... 148,5 kHz (Energieübertragung) |
| Prüffeldstärke | \sim 1,95 μ A/m (in 10 m Entfernung) |
| Ausgangsleistung | 50 W (Aktorversorgung) |

NEARFI 300 R - Induktive Koppler



1509989

<https://www.phoenixcontact.com/de/produkte/1509989>

50 W (2x 50 W, Logik- und Aktorversorgung galvanisch getrennt, bei Parallelbetrieb mit NEARFI 2200/200)

Maße

| | |
|--------------|-------|
| Maßzeichnung | |
| Breite | 80 mm |
| Höhe | 86 mm |
| Tiefe | 39 mm |

Materialangaben

| | |
|--------------------------------|----------------------|
| Farbe (Gehäuse) | schwarz (RAL 9005) |
| Material (Enclosure) | PBT Zinkdruckguss |
| Brennbarkeitsklasse nach UL 94 | V0 |

Kabel / Leitung

| | |
|------------------------|---------------------------------|
| Sonstige Beständigkeit | beständig gegen Schweißspritzer |
|------------------------|---------------------------------|

Mechanische Prüfungen

| | |
|--|--|
| Vibrationsfestigkeit nach EN 60068-2-6/IEC 60068-2-6 | Betrieb: 5g je Raumrichtung, 10 Hz ... 150 Hz, Amplitude $\pm 0,34$ mm |
| Schock nach EN 60068-2-27/IEC 60068-2-27 | Betrieb: 30g, 11 ms Dauer, Halbsinus-Schockimpuls, drei Schocks, je Raumrichtung |
| Dauerschock nach EN 60068-2-27/IEC 60068-2-27 | Betrieb: 10g, 16 ms Dauer, Halbsinus-Schockimpuls, 1000 Schocks, je Raumrichtung |

Umwelt- und Lebensdauerbedingungen

Umgebungsbedingungen

| | |
|---|---|
| Schutzart (IP) | IP65/IP66 (Herstellereklärung) |
| Schutzart (IK) | IK06 (Stoßfestigkeitsgrad) |
| Umgebungstemperatur (Betrieb) | -20 °C ... 60 °C (Derating beachten) -20 °C ... 40 °C (nach UL, Derating beachten) |
| Umgebungstemperatur (Lagerung/Transport) | -40 °C ... 85 °C |
| Höhenlage | 2000 m |
| Zulässige Luftfeuchtigkeit (Betrieb) | 10 % ... 95 % |
| Zulässige Luftfeuchtigkeit (Lagerung/Transport) | 10 % ... 95 % |
| Luftdruck (Betrieb) | 80 kPa ... 108 kPa (bis zu 2000 m üNN) |
| Luftdruck (Lagerung/Transport) | 66 kPa ... 108 kPa (bis zu 3500 m üNN) |

NEARFI 300 R - Induktive Koppler



1509989

<https://www.phoenixcontact.com/de/produkte/1509989>

Prüfung (Salzsprühnebel)

| | |
|--------------------|----------------|
| Prüfnorm | IEC 60068-2-11 |
| Prüfdauer (Gesamt) | 96 h |

Zulassungen

CE

| | |
|------------|------------|
| Zertifikat | CE-konform |
|------------|------------|

Funkzulassung Europa

| | |
|---------|----------------|
| Hinweis | RED 2014/53/EU |
|---------|----------------|

UL, USA

| | |
|---------------|-----------------------------|
| Kennzeichnung | UL 61010 Listed |
| | UL 61010-2-201, 2nd Edition |
| | UL 61010-1, 3rd Edition |
| Zertifikat | E238705 |
| Hinweis | Ab Versionscharge 01 |

Funkzulassung USA, FCC

| | |
|------------|----------------------|
| Zertifikat | YG3300R |
| Hinweis | Ab Versionscharge 01 |

EMV-Daten

| | |
|------------------------------------|---|
| Elektromagnetische Verträglichkeit | Konformität zur EMV-Richtlinie 2014/30/EU |
|------------------------------------|---|

Entladung statischer Elektrizität

| | |
|---------------------|--------------|
| Normen/Bestimmungen | EN 61000-4-2 |
|---------------------|--------------|

Entladung statischer Elektrizität

| | |
|------------------|----------------------------|
| Kontaktentladung | ± 4 kV (Prüfschärfegrad 2) |
| Luftentladung | ± 8 kV (Prüfschärfegrad 3) |
| Bemerkung | Kriterium B |

Elektromagnetisches HF-Feld

| | |
|---------------------|--------------|
| Normen/Bestimmungen | EN 61000-4-3 |
|---------------------|--------------|

Elektromagnetisches HF-Feld

| | |
|-----------------|--------------------------------------|
| Frequenzbereich | 80 MHz ... 1 GHz (Prüfschärfegrad 3) |
| Feldstärke | 10 V/m |
| Bemerkung | Kriterium A |

Schnelle Transienten (Burst)

| | |
|---------------------|--------------|
| Normen/Bestimmungen | EN 61000-4-4 |
|---------------------|--------------|

Schnelle Transienten (Burst)

| | |
|---------|--|
| Eingang | ± 2 kV (Prüfschärfegrad 3 - unsymmetrisch) |
| Ausgang | ± 2 kV (Prüfschärfegrad 3 - unsymmetrisch) |

NEARFI 300 R - Induktive Koppler



1509989

<https://www.phoenixcontact.com/de/produkte/1509989>

| | |
|-----------|--|
| Signal | ± 2 kV (Prüfschärfegrad 3 - unsymmetrisch) |
| Bemerkung | Kriterium B |

Stoßstrombelastung (Surge)

| | |
|---------------------|--------------|
| Normen/Bestimmungen | EN 61000-4-5 |
|---------------------|--------------|

Stoßstrombelastung (Surge)

| | |
|-----------|--|
| Eingang | ± 0,5 kV (Prüfschärfegrad 1 - symmetrisch) |
| | ± 1 kV (Prüfschärfegrad 2 - unsymmetrisch) |
| Ausgang | ± 1 kV (Prüfschärfegrad 2 - unsymmetrisch) |
| Signal | ± 1 kV (Prüfschärfegrad 2 - unsymmetrisch) |
| Bemerkung | Kriterium B |

Leitungsgeführte Beeinflussung

| | |
|---------------------|--------------|
| Normen/Bestimmungen | EN 61000-4-6 |
|---------------------|--------------|

Leitungsgeführte Beeinflussung

| | |
|-----------------|---|
| Frequenzbereich | 0,15 MHz ... 80 MHz (Prüfschärfegrad 3 - unsymmetrisch) |
| Bemerkung | Kriterium A |
| Spannung | 10 V (80 % Amplitudenmodulation mit 1 kHz) |

Störaussendung

| | |
|---------------------|-----------------------------------|
| Normen/Bestimmungen | EN 55016-2-3 |
| Bemerkung | Klasse A, Einsatzgebiet Industrie |

Kriterien

| | |
|-------------|---|
| Kriterium A | Normales Betriebsverhalten innerhalb der festgelegten Grenzen. |
| Kriterium B | Vorübergehende Beeinträchtigung des Betriebsverhaltens, die das Gerät selbst wieder korrigiert. |

Normen und Bestimmungen

| | |
|---|---------------------------------|
| Frei von lackbenetzungsstörenden Substanzen | VDMA 24364:2018-05 |
| Sonstige Beständigkeit | beständig gegen Schweißspritzer |

Montage

| | |
|----------------|-------------------|
| Montageart | Wandmontage |
| Montagehinweis | Derating beachten |
| Einbaulage | beliebig |

NEARFI 300 R - Induktive Koppler

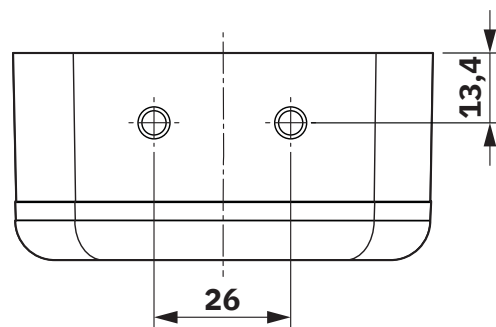
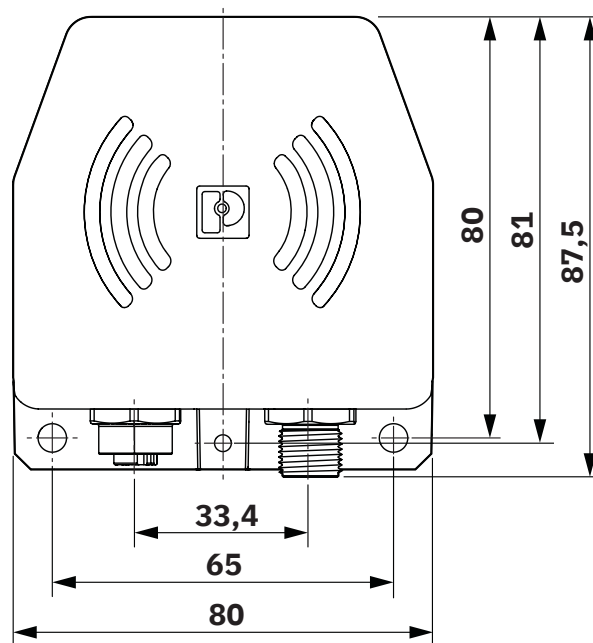
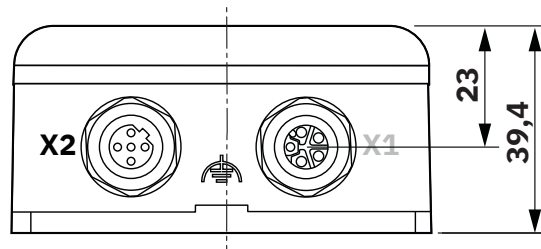
1509989

<https://www.phoenixcontact.com/de/produkte/1509989>



Zeichnungen

Maßzeichnung



Maßzeichnung

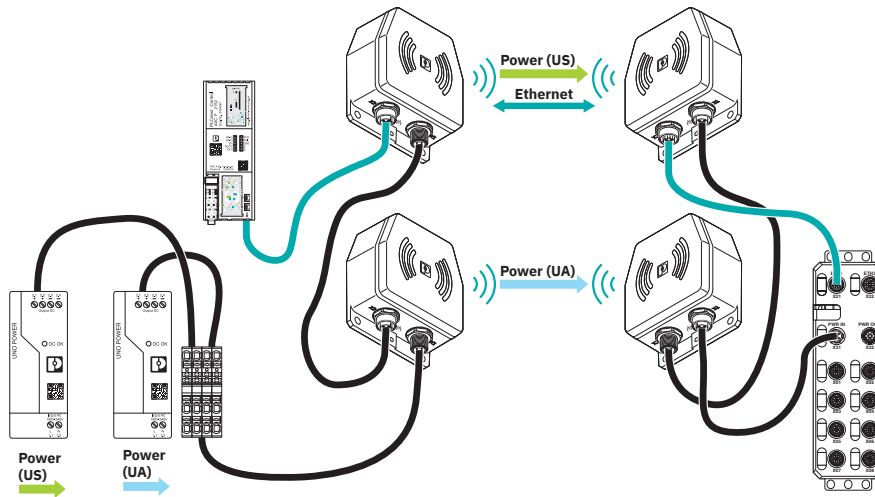
NEARFI 300 R - Induktive Koppler

1509989

<https://www.phoenixcontact.com/de/produkte/1509989>

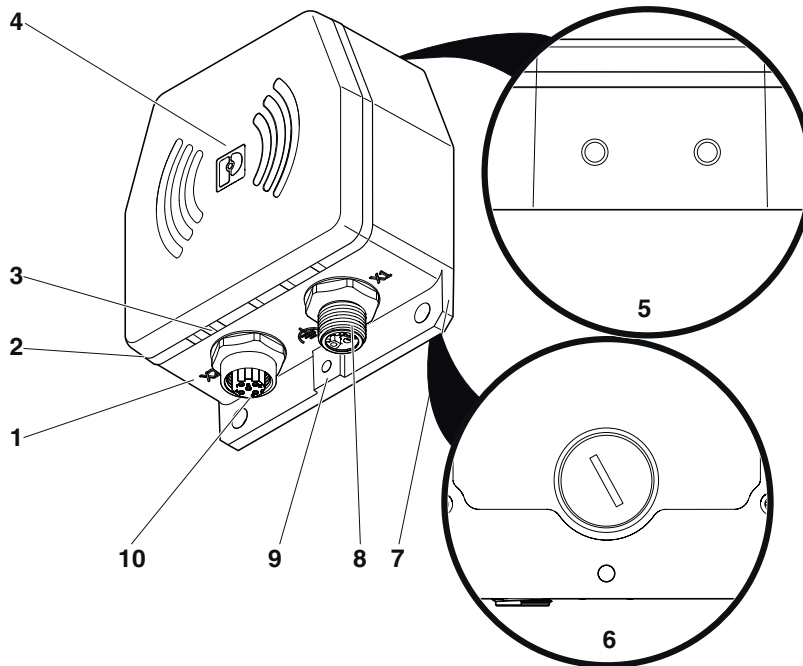


Applikationszeichnung



Übertragung von Daten und Power (US, UA) mit NEARFI 2200 und NEARFI 300

Schemazeichnung



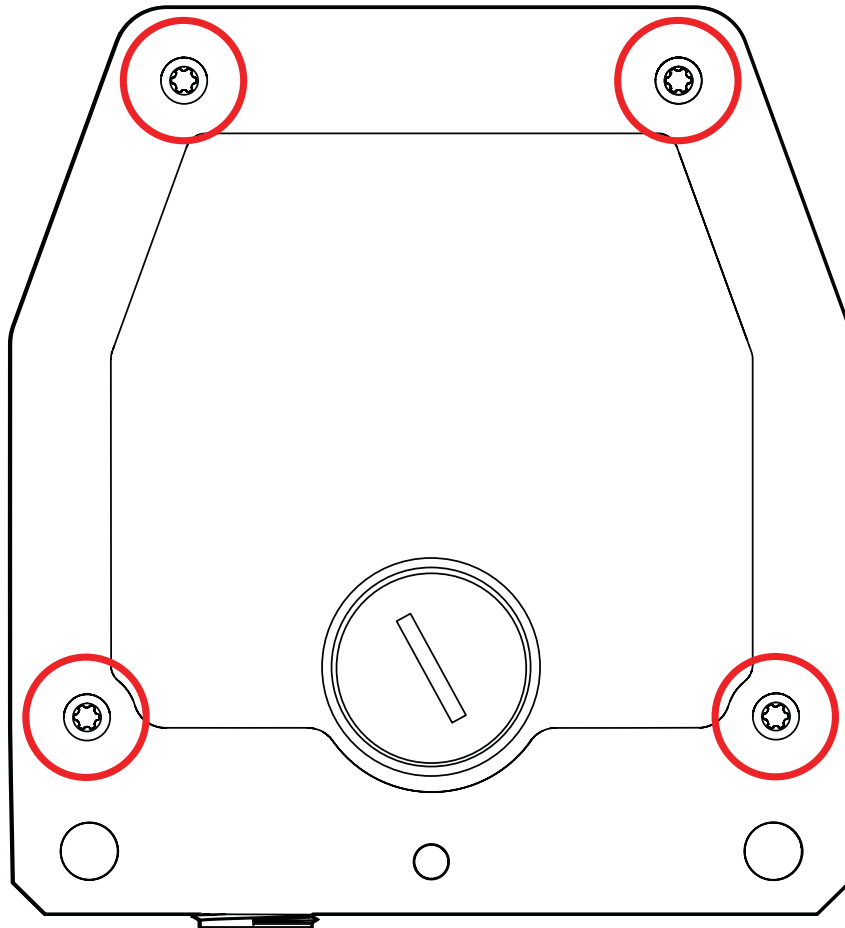
Funktionselemente

NEARFI 300 R - Induktive Koppler

1509989

<https://www.phoenixcontact.com/de/produkte/1509989>

Schemazeichnung



Montage mit vier M6-Schrauben

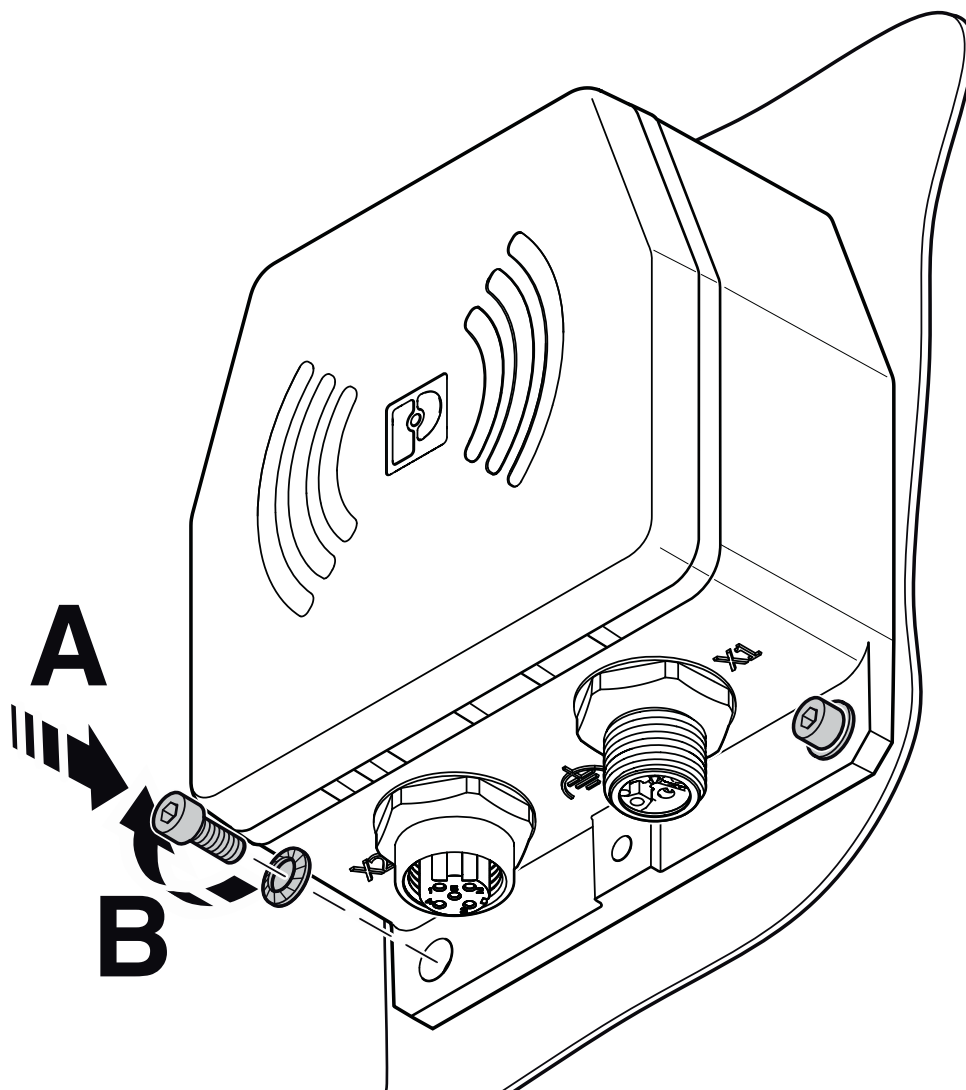
NEARFI 300 R - Induktive Koppler

1509989

<https://www.phoenixcontact.com/de/produkte/1509989>



Schemazeichnung



Montage mit zwei M5-Schrauben

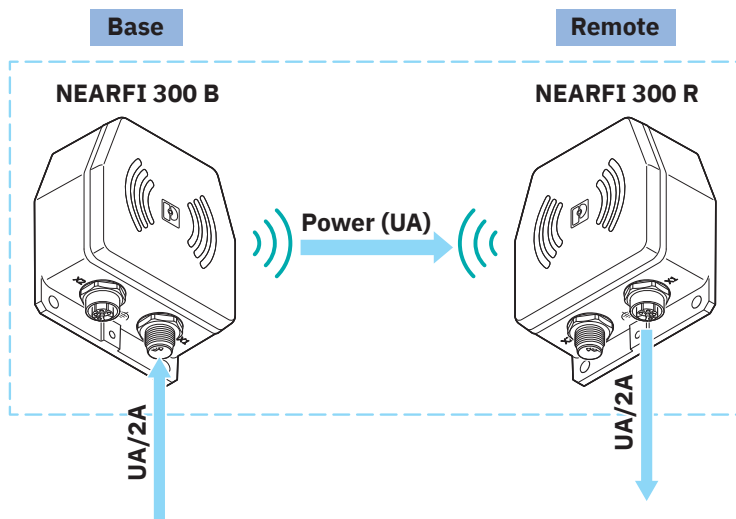
NEARFI 300 R - Induktive Koppler

1509989

<https://www.phoenixcontact.com/de/produkte/1509989>



Schemazeichnung



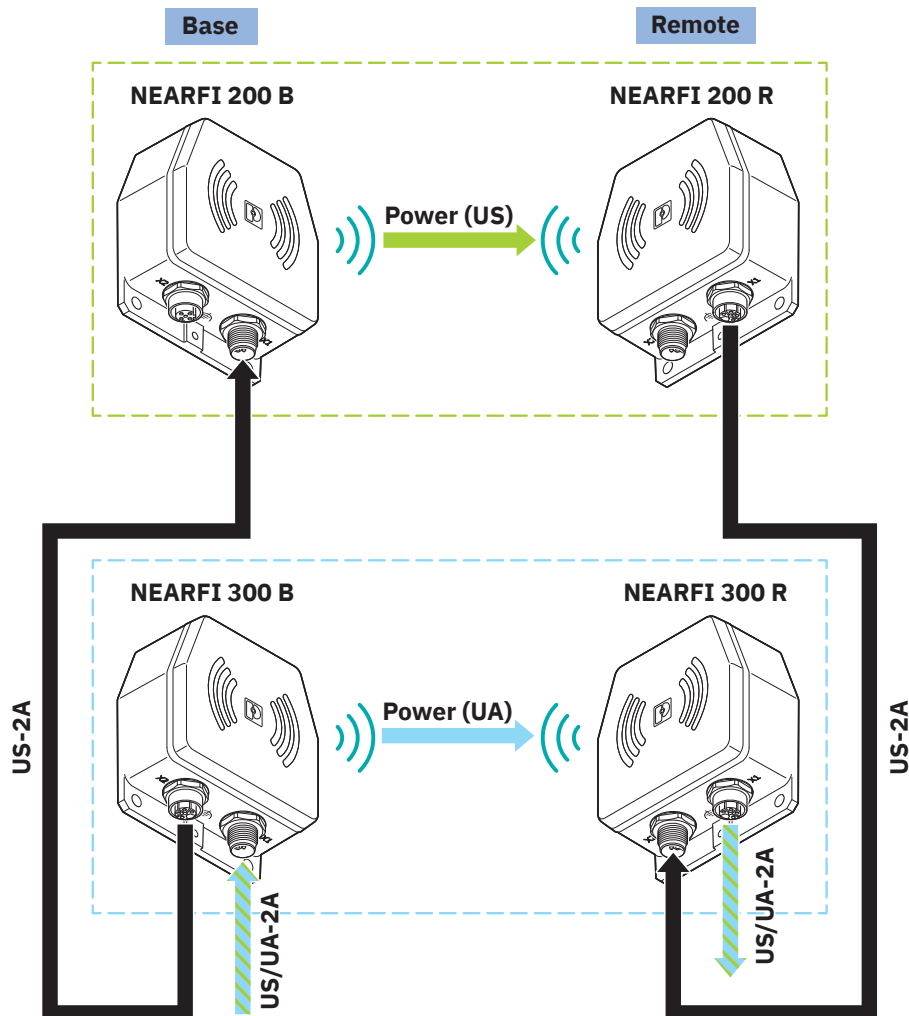
Einzelbetrieb, UA 50 W

NEARFI 300 R - Induktive Koppler

1509989

<https://www.phoenixcontact.com/de/produkte/1509989>

Schemazeichnung

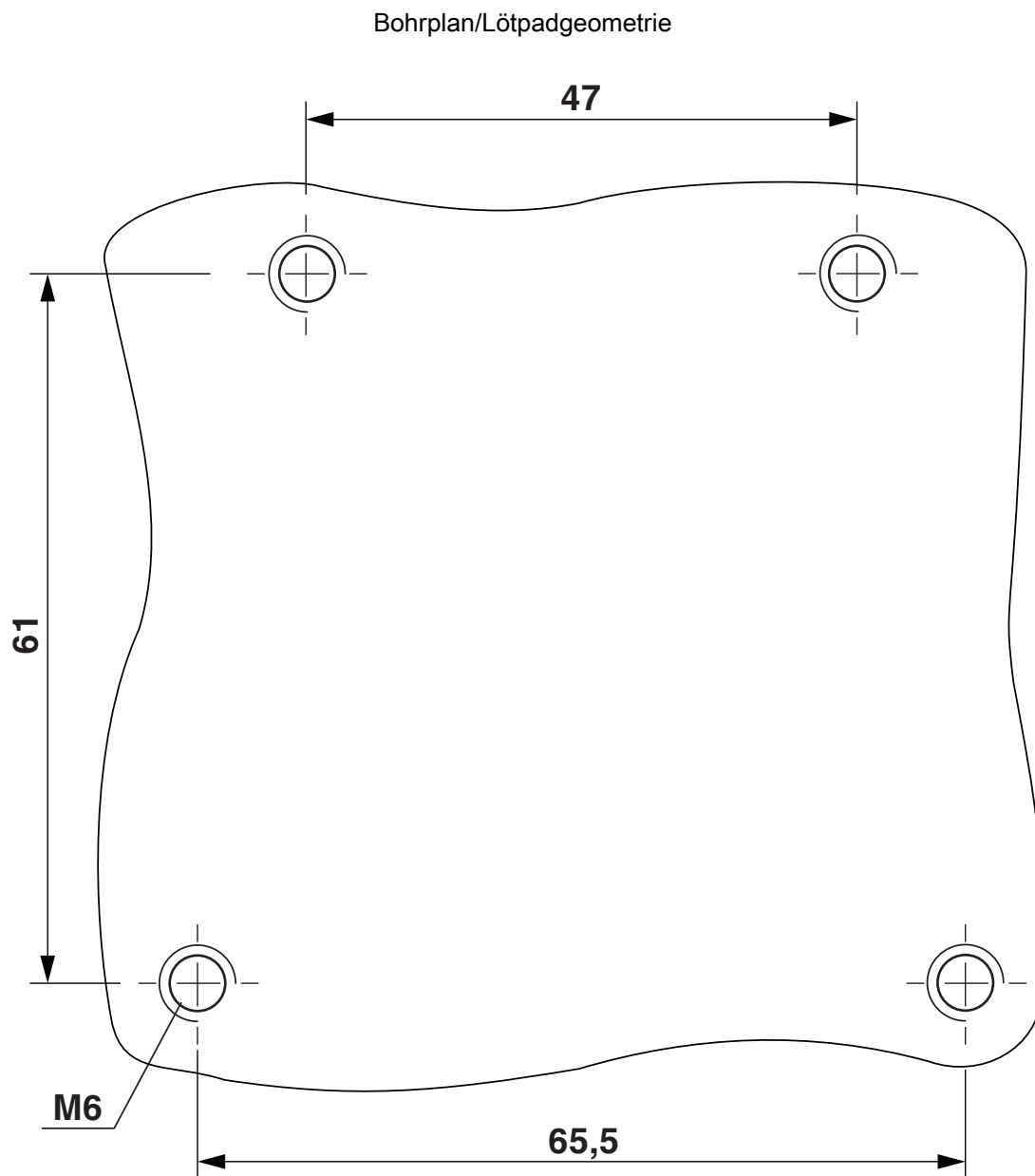


Parallelbetrieb, US 50 W, UA 50 W

NEARFI 300 R - Induktive Koppler

1509989

<https://www.phoenixcontact.com/de/produkte/1509989>



Bohrplan für Montage mit vier M6-Schrauben

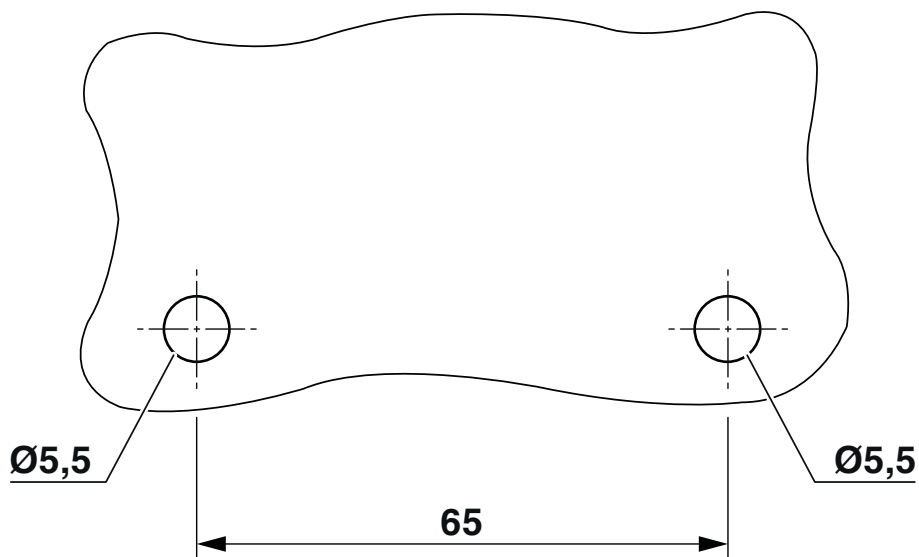
NEARFI 300 R - Induktive Koppler

1509989

<https://www.phoenixcontact.com/de/produkte/1509989>



Bohrplan/Lötpadgeometrie

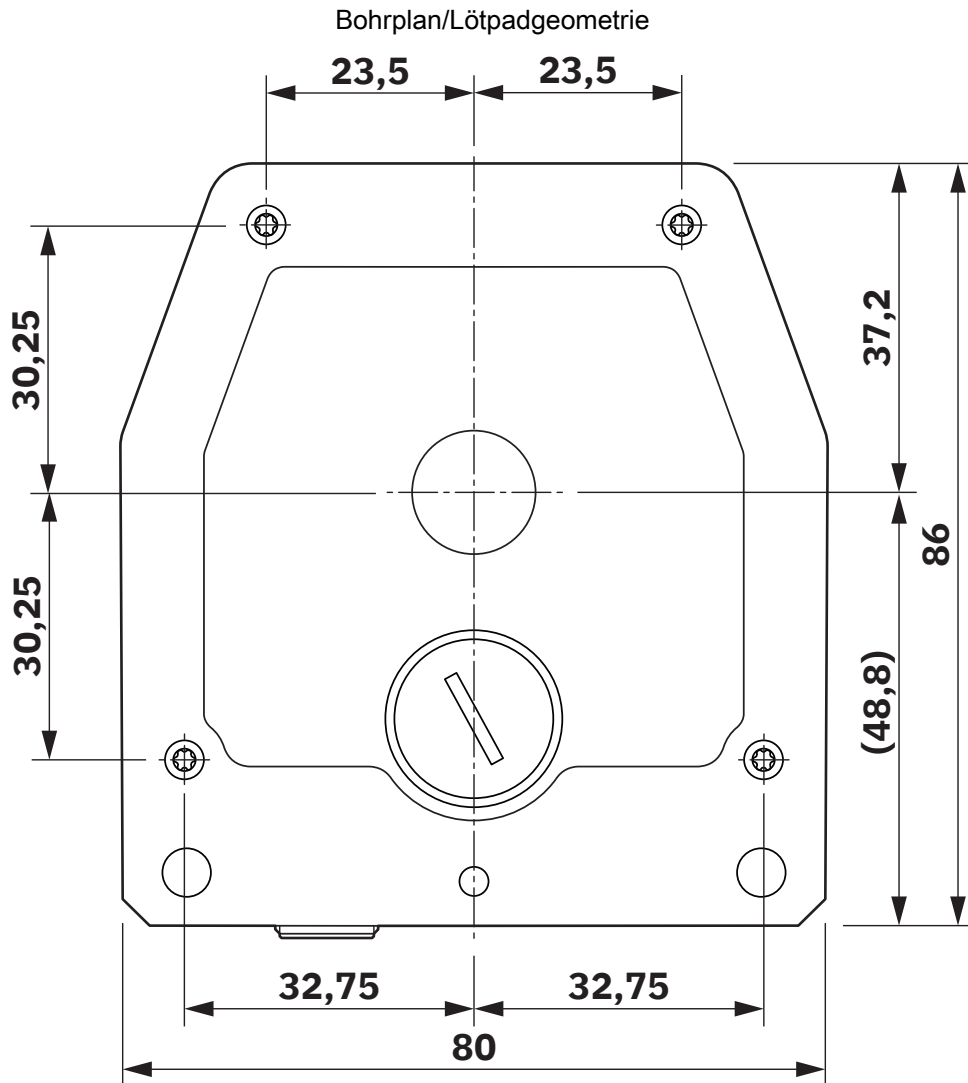


Bohrplan für Montage mit zwei M5-Schrauben

NEARFI 300 R - Induktive Koppler

1509989

<https://www.phoenixcontact.com/de/produkte/1509989>



Zentrierschablone

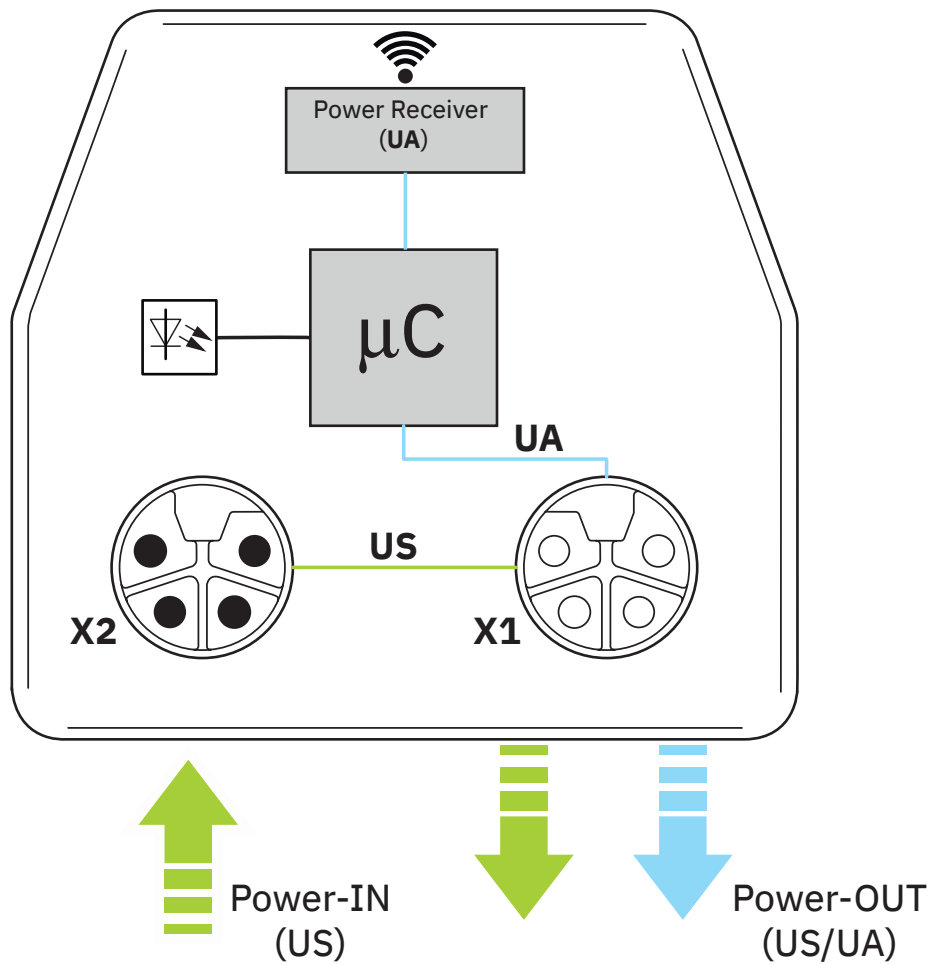
NEARFI 300 R - Induktive Koppler

1509989

<https://www.phoenixcontact.com/de/produkte/1509989>

Blockschaltbild

NEARFI 300 R



NEARFI 300 R - Induktive Koppler



1509989

<https://www.phoenixcontact.com/de/produkte/1509989>

Zulassungen

📄 Zum Herunterladen von Zertifikaten, besuchen Sie die Produktdetailseite: <https://www.phoenixcontact.com/de/produkte/1509989>



cULus Listed

Zulassungs-ID: E238705

FCC

Zulassungs-ID: YG3300R

NEARFI 300 R - Induktive Koppler



1509989

<https://www.phoenixcontact.com/de/produkte/1509989>

Klassifikationen

ECLASS

| | |
|-------------|----------|
| ECLASS-13.0 | 27040701 |
| ECLASS-15.0 | 19170417 |

ETIM

| | |
|-----------|----------|
| ETIM 10.0 | EC001467 |
|-----------|----------|

UNSPSC

| | |
|-------------|----------|
| UNSPSC 21.0 | 39121000 |
|-------------|----------|

NEARFI 300 R - Induktive Koppler



1509989

<https://www.phoenixcontact.com/de/produkte/1509989>

Environmental product compliance

EU RoHS

| | |
|--|------------------------------|
| Erfüllt die Anforderungen nach RoHS-Richtlinie | Ja, Keine Ausnahmeregelungen |
|--|------------------------------|

China RoHS

| | |
|--|---|
| Environment friendly use period (EFUP) | EFUP-E |
| | Keine Gefahrstoffe über den Grenzwerten |

EU REACH SVHC

| | |
|---|--|
| Hinweis auf REACH-Kandidatenstoff (CAS-Nr.) | Kein Stoff mit einem Massenanteil von mehr als 0,1 % |
|---|--|

EF3.1 Klimawandel

| | |
|---------|----------------|
| CO2e kg | 20,441 kg CO2e |
|---------|----------------|

Phoenix Contact 2026 © - Alle Rechte vorbehalten
<https://www.phoenixcontact.com>

PHOENIX CONTACT Deutschland GmbH
Flachmarktstraße 8
D-32825 Blomberg
+49 52 35/3-1 20 00
info@phoenixcontact.de