

UBK 2-500 - Überspannungsschutzgerät



2798530

<https://www.phoenixcontact.com/de/produkte/2798530>

Bitte beachten Sie, dass die in diesem PDF-Dokument angezeigten Daten aus unserem Online-Katalog generiert wurden. Bitte finden Sie die vollständigen Daten in der Benutzer-Dokumentation. Es gelten unsere Allgemeinen Nutzungsbedingungen für Downloads.

Tragschienenmodul mit Überspannungsgrobschutz für zwei Signaladern. Selbstkontaktierender Schutzleiterfuß zur Montage auf NS 32 oder NS 35/7,5, Gehäusebreite: 17,5 mm. Ausführung: 500 V AC



Kaufmännische Daten

Artikelnummer	2798530
Verpackungseinheit	10 Stück
Mindestbestellmenge	1 Stück
Verkaufsschlüssel	CA
Produktschlüssel	CL2233
GTIN	4017918073800
Gewicht pro Stück (inklusive Verpackung)	60,01 g
Gewicht pro Stück (exklusive Verpackung)	60,01 g
Zolltarifnummer	85363010
Ursprungsland	DE

UBK 2-500 - Überspannungsschutzgerät

2798530

<https://www.phoenixcontact.com/de/produkte/2798530>

Technische Daten

Artikeleigenschaften

Produkttyp	Überspannungsschutz für MSR-Technik
Produktfamilie	SURGETRAB
IEC-Prüfklasse	C2
	D1
Bauform	Tragschienenmodul einteilig

Isolationseigenschaften

Überspannungskategorie	III
Verschmutzungsgrad	2

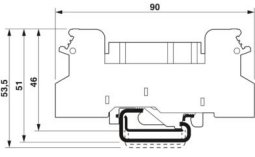
Elektrische Eigenschaften

Nennspannung U_N	500 V AC
--------------------	----------

Anschlussdaten

Anschlussart	Schraubanschluss
Schraubengewinde	M3
Anzugsdrehmoment	0,5 Nm ... 0,6 Nm
Leiterquerschnitt flexibel	0,2 mm ² ... 2,5 mm ²
Leiterquerschnitt starr	0,2 mm ² ... 4 mm ²
Leiterquerschnitt AWG	24 ... 12

Maße

Maßzeichnung	
Breite	17,5 mm
Höhe	90 mm
Tiefe	46 mm (inkl. Tragschiene 7,5 mm)
Teilungseinheit	1 TE

Materialangaben

Farbe	schwarz (RAL 9005)
Brennbarkeitsklasse nach UL 94	V-2
Material Gehäuse	PA 6.6

Schutzschaltung

Wirkungsrichtung	Line-Earth Ground
Nennspannung U_N	500 V AC
Höchste Dauerspannung U_C	500 V AC

UBK 2-500 - Überspannungsschutzgerät



2798530

<https://www.phoenixcontact.com/de/produkte/2798530>

Bemessungsstrom	2 A
Betriebswirkstrom I_C bei U_C	$\leq 1 \mu\text{A}$
Schutzleiterstrom I_{PE}	$\leq 1 \mu\text{A}$
Nennableitstoßstrom I_n (8/20) μs (Ader-Ader)	10 kA
Nennableitstoßstrom I_n (8/20) μs (Ader-Erde)	10 kA
Impulsableitstoßstrom I_{imp} (10/350) μs	2,5 kA
Ausgangsspannungsbegrenzung bei 1 KV/ μs (Ader-Ader) statisch	$\leq 2,5 \text{ kV}$ $\leq 2,7 \text{ kV}$ (4 kV (1,2/50) μs)
Ausgangsspannungsbegrenzung bei 1 KV/ μs (Ader-Erde) statisch	$\leq 1,5 \text{ kV}$ $\leq 1,7 \text{ kV}$ (4 kV (1,2/50) μs)
Schutzpegel U_p (Ader-Ader)	3,5 kV (C2 - 10 kV / 5 kA)
Schutzpegel U_p (Ader-Erde)	2,2 kV (C2 - 10 kV / 5 kA) 2,3 kV (Iimp-2,5 kA)
Ansprechzeit t_A (Ader-Ader)	$\leq 100 \text{ ns}$
Ansprechzeit t_A (Ader-Erde)	$\leq 100 \text{ ns}$
Einfügungsdämpfung aE, sym.	typ. 0 dB ($\leq 30 \text{ MHz}/50 \Omega$)
Grenzfrequenz f_g (3 dB), sym. im 50 Ω -System	typ. 60 MHz
Kapazität (Ader-Ader)	typ. 7 pF
Meldung Überspannungsschutz defekt	keine
Erforderliche Vorsicherung maximal	2 A (gL)
Stoßstromfestigkeit (Ader-Ader)	C2 - 10 kV / 5 kA
Stoßstromfestigkeit (Ader-Erde)	C2 - 10 kV / 5 kA D1 - 2,5 kA
Wechselstromfestigkeit (Ader-Ader)	10 A - 1 s
Wechselstromfestigkeit (Ader-Erde)	10 A - 1 s

Umwelt- und Lebensdauerbedingungen

Umgebungsbedingungen

Schutzart	IP20
Umgebungstemperatur (Betrieb)	-40 °C ... 80 °C
Umgebungstemperatur (Lagerung/Transport)	-40 °C ... 80 °C
Höhenlage	$\leq 2000 \text{ mm}$ (amsl)

Normen und Bestimmungen

Luft- und Kriechstrecken

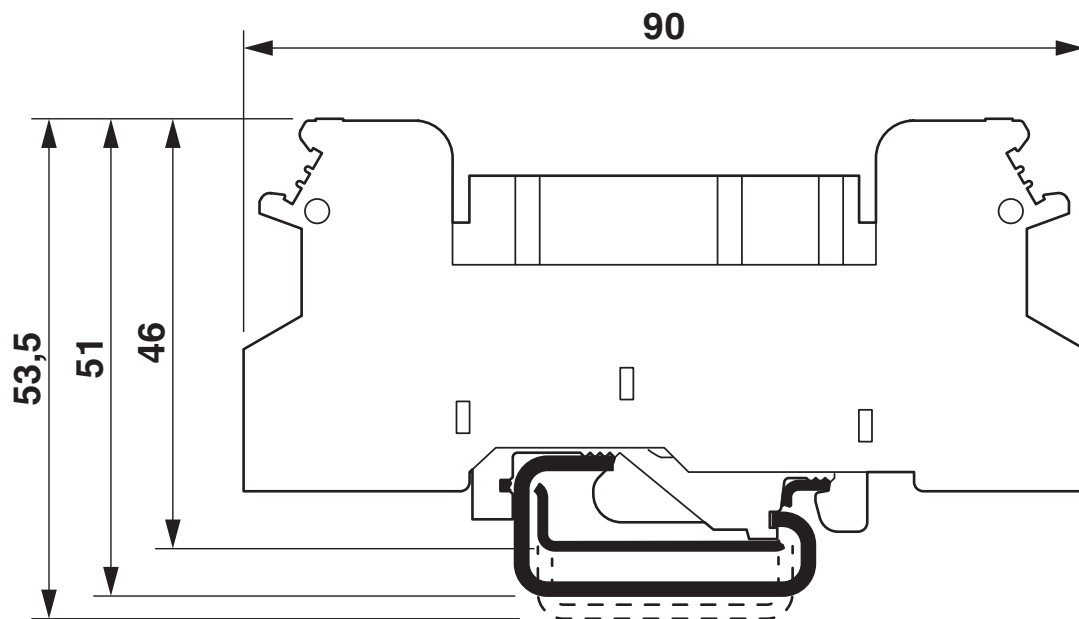
Normen/Bestimmungen	IEC 60664-1
Normen/Bestimmungen	IEC 61643-21
Hinweis	2000 + A1:2008
Normen/Bestimmungen	EN 61643-21
Hinweis	2001 + A1:2009

Montage

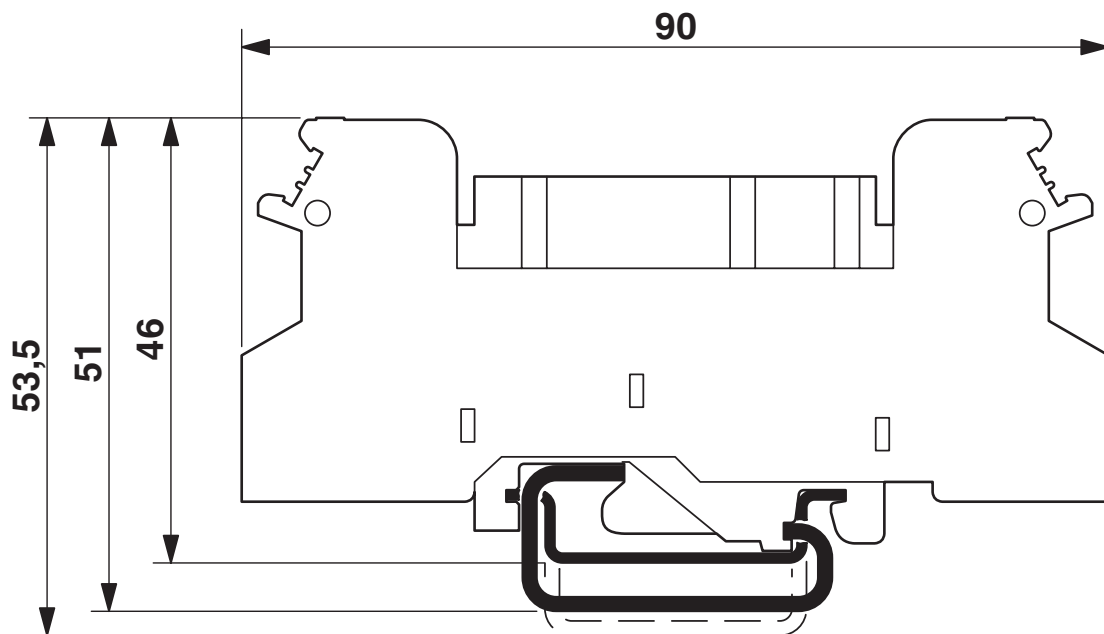
Montageart	Tragschiene: 35 mm
------------	--------------------

Zeichnungen

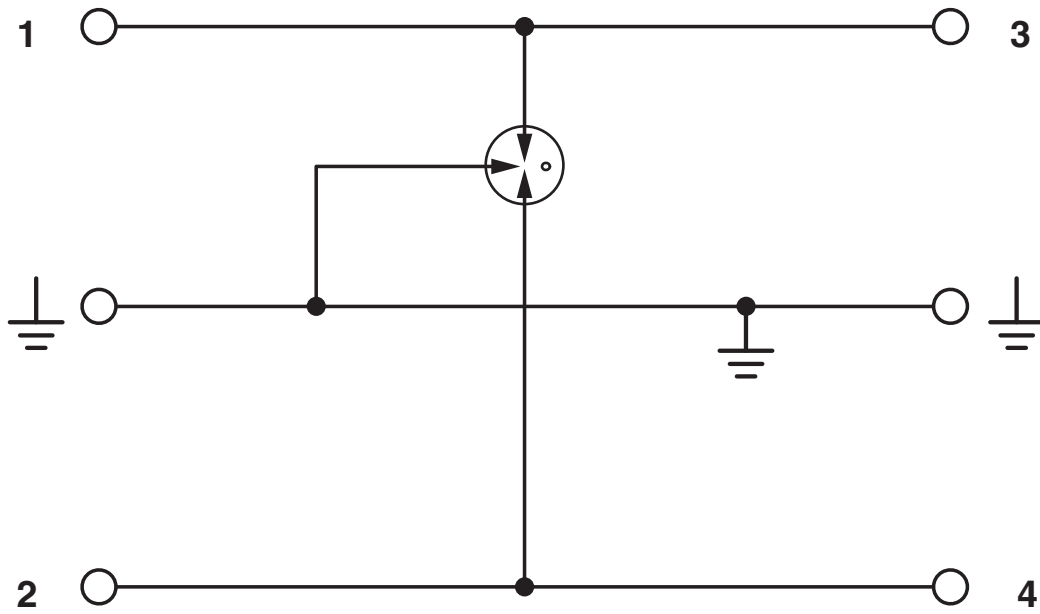
Maßzeichnung



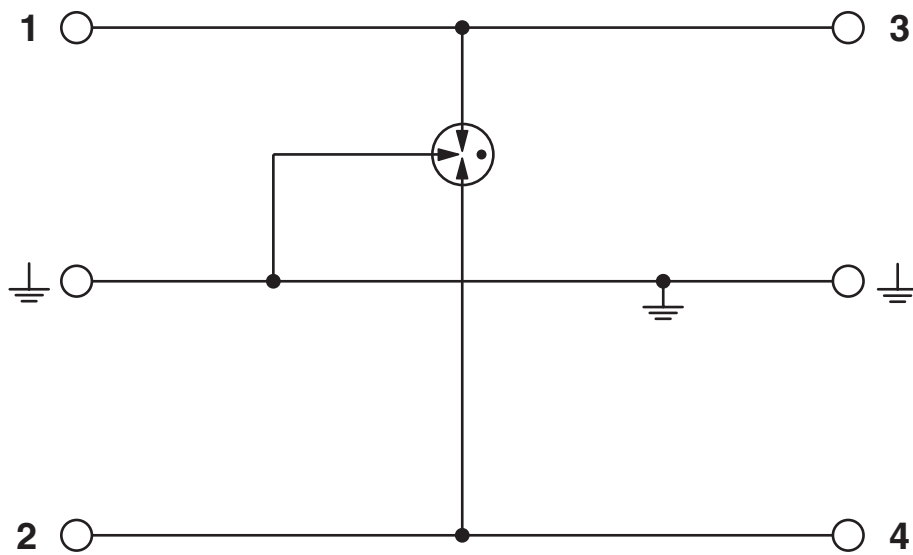
Maßzeichnung



Schaltplan



Schaltplan



UBK 2-500 - Überspannungsschutzgerät

2798530

<https://www.phoenixcontact.com/de/produkte/2798530>



Zulassungen

📄 Zum Herunterladen von Zertifikaten, besuchen Sie die Produktdetailseite: <https://www.phoenixcontact.com/de/produkte/2798530>

UAE-RoHS

Zulassungs-ID: 23-10-88704

UBK 2-500 - Überspannungsschutzgerät



2798530

<https://www.phoenixcontact.com/de/produkte/2798530>

Klassifikationen

ECLASS

ECLASS-13.0	27171501
ECLASS-15.0	27171501

ETIM

ETIM 10.0	EC001466
-----------	----------

UNSPSC

UNSPSC 21.0	39121600
-------------	----------

Environmental product compliance

EU RoHS

Erfüllt die Anforderungen nach RoHS-Richtlinie	Ja
Ausnahmeregelungen soweit bekannt	6(a), 6(a)-I

China RoHS

Environment friendly use period (EFUP)	EFUP-50
	Eine artikelbezogene China RoHS Deklarationstabelle finden Sie im Downloadbereich zum jeweiligen Artikel unter „Herstellereklärung“. Für alle Artikel mit EFUP-E wird keine China RoHS Deklarationstabelle ausgestellt und benötigt.

EU REACH SVHC

Hinweis auf REACH-Kandidatenstoff (CAS-Nr.)	Lead(CAS-Nr.: 7439-92-1)
SCIP	00cca5d2-68b8-41dd-90d7-5b4d95710c72