

PTWE 6-2/25 - Prüfsteckleiste

3069848

<https://www.phoenixcontact.com/de/produkte/3069848>

Bitte beachten Sie, dass die in diesem PDF-Dokument angezeigten Daten aus unserem Online-Katalog generiert wurden. Bitte finden Sie die vollständigen Daten in der Benutzer-Dokumentation. Es gelten unsere Allgemeinen Nutzungsbedingungen für Downloads.



Abbildung zeigt die 15-polige Produktvariante

Prüfsteckleiste, Nennspannung: 400 V, Anzahl der Anschlüsse: 50, Polzahl: 25, Anschlussart: Push-in-Anschluss, Bemessungsquerschnitt: 6 mm², 1. Etage, Querschnitt: 0,5 mm² - 10 mm², Montageart: Wandmontage, Farbe: grau

Ihre Vorteile

- Platzsparend durch kompakte, modular aufbaubare Prüfsteckleisten
- Wirtschaftlich dank bedarfsgerechtem, modularem Aufbau und Verwendung des standardisierten CLPLINE complete-Zubehörs
- Der integrierte, robuste Schaltkontakt ist für höchste Ansprüche konzipiert, der Einsatz hochwertiger Materialien stellt auch nach vielfacher Betätigung die Übertragung von Signalströmen sicher
- Maximale Sicherheit mit voreilemendem und automatischem Wandlerkurzschluss

Kaufmännische Daten

| | |
|--|---------------|
| Artikelnummer | 3069848 |
| Verpackungseinheit | 1 Stück |
| Mindestbestellmenge | 1 Stück |
| Verkaufsschlüssel | DT |
| Produktschlüssel | BE6112 |
| GTIN | 4046356962223 |
| Gewicht pro Stück (inklusive Verpackung) | 668 g |
| Gewicht pro Stück (exklusive Verpackung) | 668 g |
| Zolltarifnummer | 85369010 |
| Ursprungsland | PL |

Technische Daten

Artikeleigenschaften

| | |
|-----------------------|-----------------|
| Produkttyp | Prüfsteckleiste |
| Produktfamilie | FAME 2 |
| Polzahl | 25 |
| Rastermaß | 8,2 mm |
| Anzahl der Anschlüsse | 50 |
| Anzahl der Reihen | 1 |
| Potenziale | 25 |

Isolationseigenschaften

| | |
|------------------------|-----|
| Überspannungskategorie | III |
|------------------------|-----|

Elektrische Eigenschaften

| | |
|--|--------|
| Bemessungsstoßspannung | 4 kV |
| Maximale Verlustleistung bei Nennbedingung | 1,31 W |
| Prüfstoßspannung | 5 kV |

Anschlussdaten

| | |
|---------------------------------|-------------------|
| Anzahl der Anschlüsse pro Etage | 50 |
| Nennquerschnitt | 6 mm ² |

1. Etage

| | |
|--|--|
| Anschlussart | Push-in-Anschluss |
| Abisolierlänge | 12 mm |
| Lehrdom | A5 |
| Anschluss gemäß Norm | IEC 60947-7-1 |
| Leiterquerschnitt starr | 0,5 mm ² ... 10 mm ² |
| Leiterquerschnitt AWG | 20 ... 8 (umgerechnet nach IEC) |
| Leiterquerschnitt flexibel | 0,5 mm ² ... 6 mm ² |
| Leiterquerschnitt flexibel [AWG] | 20 ... 10 (umgerechnet nach IEC) |
| Leiterquerschnitt flexibel (Aderendhülse ohne Kunststoffhülse) | 0,5 mm ² ... 6 mm ² |
| Leiterquerschnitt flexibel (Aderendhülse mit Kunststoffhülse) | 0,5 mm ² ... 6 mm ² |
| 2 Leiter gleichen Querschnitts flexibel m. TWIN-Aderendhülse mit Kunststoffhülse | 0,5 mm ² ... 1,5 mm ² |
| Nennquerschnitt | 6 mm ² |
| Belastungsstrom maximal | 30 A (bei 6 mm ² Leiterquerschnitt) |
| Nennspannung | 400 V AC/DC |

1. Etage Anschlussquerschnitte direkt steckbar

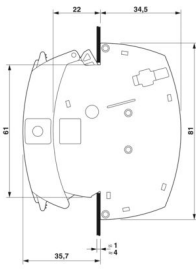
| | |
|--|--|
| Leiterquerschnitt starr | 1 mm ² ... 10 mm ² |
| Leiterquerschnitt flexibel (Aderendhülse ohne Kunststoffhülse) | 1 mm ² ... 6 mm ² |
| Leiterquerschnitt flexibel (Aderendhülse mit Kunststoffhülse) | 1 mm ² ... 6 mm ² |

PTWE 6-2/25 - Prüfsteckleiste

3069848

<https://www.phoenixcontact.com/de/produkte/3069848>

Maße

| | |
|--------------|--|
| Maßzeichnung |  |
| Breite | 237,8 mm |
| Höhe | 81 mm |
| Tiefe | 56,5 mm |
| Rastermaß | 8,2 mm |
| Blechstärke | 1 mm ... 4 mm |

Materialangaben

| | |
|--|-----------------|
| Farbe | grau (RAL 7042) |
| Brennbarkeitsklasse nach UL 94 | V0 |
| Isolierstoffgruppe | I |
| Isolierstoff | PA |
| Statischer Isolierstoffeinsatz in Kälte | -60 °C |
| Temperatur Index Isolierstoff (DIN EN 60216-1 (VDE 0304-21)) | 125 °C |
| Relativer Isolierstoff Temperatur Index (Elec., UL 746 B) | 130 °C |
| Brandschutz für Schienenfahrzeuge (DIN EN 45545-2) R22 | HL 1 - HL 3 |
| Brandschutz für Schienenfahrzeuge (DIN EN 45545-2) R23 | HL 1 - HL 3 |
| Brandschutz für Schienenfahrzeuge (DIN EN 45545-2) R24 | HL 1 - HL 3 |
| Brandschutz für Schienenfahrzeuge (DIN EN 45545-2) R26 | HL 1 - HL 3 |
| Wärmeabgabe kalorimetrisch NFPA 130 (ASTM E 1354) | 27,5 MJ/kg |
| Oberflächen Flammbarkeit NFPA 130 (ASTM E 162) | bestanden |
| Spezifisch optische Rauchgasdichte NFPA 130 (ASTM E 662) | bestanden |
| Rauchgastoxizität NFPA 130 (SMP 800C) | bestanden |

Elektrische Prüfungen

Stoßspannungsprüfung

| | |
|-----------------------|-------------------|
| Prüfspannung Sollwert | 4,8 kV |
| Ergebnis | Prüfung bestanden |

Erwärmungsprüfung

| | |
|---|--------------------------------|
| Anforderung Erwärmungsprüfung | Temperaturerhöhung ≤ 45 K |
| Ergebnis | Prüfung bestanden |
| Kurzzeitstromfestigkeit 4 mm ² | 0,5 kA |
| | 0,3 kA |
| | 0,15 kA |

| | |
|---------------------------------------|-------------------|
| Ergebnis | Prüfung bestanden |
| Betriebsfrequente Spannungsfestigkeit | |
| Prüfspannung Sollwert | 1,89 kV |
| Ergebnis | Prüfung bestanden |

Mechanische Eigenschaften

Allgemein

| | |
|--------------------|-----------------|
| Klemmenbefestigung | 0,8 Nm ... 1 Nm |
|--------------------|-----------------|

Mechanische Daten

| | |
|-------------------|------|
| Offene Seitenwand | Nein |
|-------------------|------|

Mechanische Prüfungen

Mechanische Festigkeit

| | |
|----------|-------------------|
| Ergebnis | Prüfung bestanden |
|----------|-------------------|

Befestigung auf dem Träger

| | |
|--------------------|--|
| Prüfkraft Sollwert | 5 N |
| Ergebnis | Prüfung bestanden |
| Hinweis | Maße des Wandausschnitts siehe Anhang. |

Prüfung auf Leiterbeschädigung und Lockerung

| | |
|---------------------------|------------------------------|
| Rotationsgeschwindigkeit | 10 U/min |
| Umdrehungen | 135 |
| Leiterquerschnitt/Gewicht | 0,5 mm ² / 0,3 kg |
| | 6 mm ² / 1,4 kg |
| | 10 mm ² / 2 kg |
| Ergebnis | Prüfung bestanden |

Umwelt- und Lebensdauerbedingungen

Alterung

| | |
|------------------|-------------------|
| Temperaturzyklen | 192 |
| Ergebnis | Prüfung bestanden |

Nadelflammenprüfung

| | |
|--------------|-------------------|
| Einwirkdauer | 30 s |
| Ergebnis | Prüfung bestanden |

Schwingen/Breitbandrauschen

| | |
|--------------------|---|
| Prüfspezifikation | DIN EN 50155 (VDE 0115-200):2008-03 |
| Spektrum | Lebensdauerprüfung Kategorie 2, am Drehgestell angebaut |
| Frequenz | $f_1 = 5 \text{ Hz}$ bis $f_2 = 250 \text{ Hz}$ |
| ASD-Pegel | 6,12 (m/s ²) ² /Hz |
| Beschleunigung | 3,12g |
| Prüfdauer je Achse | 5 h |

PTWE 6-2/25 - Prüfsteckleiste



3069848

<https://www.phoenixcontact.com/de/produkte/3069848>

| | |
|----------------|--------------------|
| Prüfrichtungen | X-, Y- und Z-Achse |
| Ergebnis | Prüfung bestanden |

Schocken

| | |
|--------------------------------|-------------------------------------|
| Prüfspezifikation | DIN EN 50155 (VDE 0115-200):2008-03 |
| Schockform | Halbsinus |
| Beschleunigung | 30g |
| Schockdauer | 18 ms |
| Anzahl der Schocks je Richtung | 3 |
| Prüfrichtungen | X-, Y- und Z-Achse (pos. und neg.) |
| Ergebnis | Prüfung bestanden |

Umgebungsbedingungen

| | |
|---|---|
| Umgebungstemperatur (Lagerung/Transport) | -25 °C ... 60 °C (für kurze Zeit, nicht über 24 h, -60 °C bis +70 °C) |
| Umgebungstemperatur (Montage) | -5 °C ... 70 °C |
| Umgebungstemperatur (Betätigung) | -5 °C ... 70 °C |
| Zulässige Luftfeuchtigkeit (Lagerung/Transport) | 30 % ... 70 % |

Normen und Bestimmungen

| | |
|----------------------|---------------|
| Anschluss gemäß Norm | IEC 60947-7-1 |
|----------------------|---------------|

Montage

| | |
|--------------------|-----------------|
| Montageart | Wandmontage |
| Klemmenbefestigung | 0,8 Nm ... 1 Nm |

PTWE 6-2/25 - Prüfsteckleiste

3069848

<https://www.phoenixcontact.com/de/produkte/3069848>

Zeichnungen

Maßzeichnung



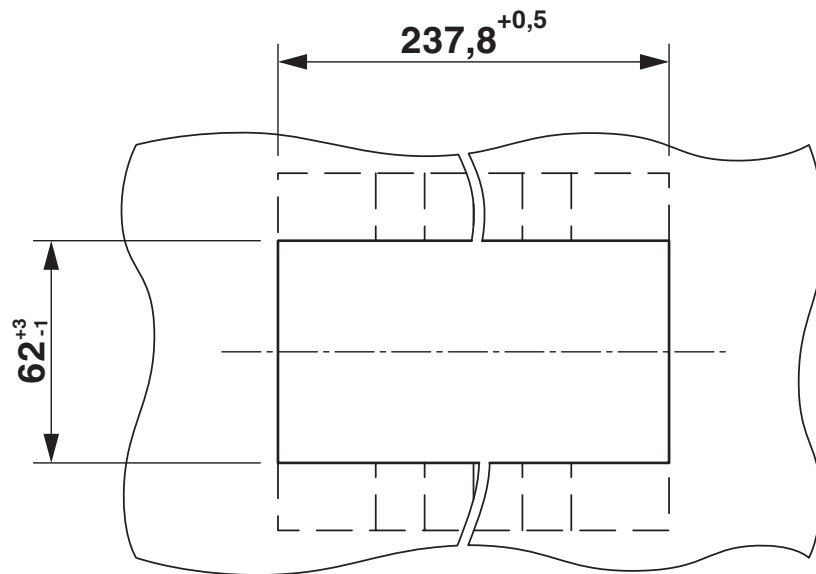
PTWE 6-2/25 - Prüfsteckleiste

3069848

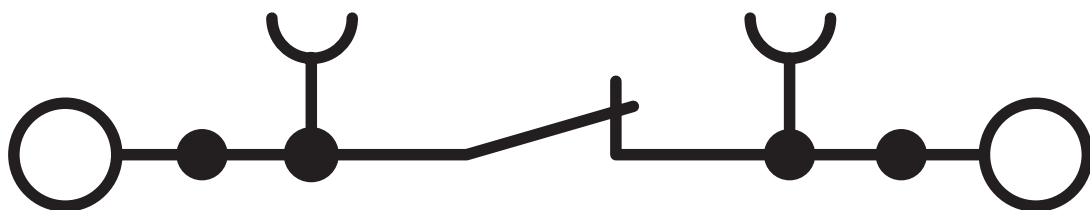
<https://www.phoenixcontact.com/de/produkte/3069848>



Maßzeichnung



Schaltplan



PTWE 6-2/25 - Prüfsteckleiste



3069848


<https://www.phoenixcontact.com/de/produkte/3069848>

Zulassungen

☞ Zum Herunterladen von Zertifikaten, besuchen Sie die Produktdetailseite: <https://www.phoenixcontact.com/de/produkte/3069848>

|  CSA Zulassungs-ID: 13631 | | | | |
|--|--------------------|-----------------|-----------------|---------------------------|
| | Nennspannung U_N | Nennstrom I_N | Querschnitt AWG | Querschnitt mm^2 |
| B | 300 V | 20 A | 20 - 8 | - |
| C | 300 V | 20 A | 20 - 8 | - |
| D | 600 V | 5 A | 20 - 8 | - |

|  EAC Zulassungs-ID: RU C-DE.BL08.B.00682 | | | | |
|---|--|--|--|--|
|---|--|--|--|--|

|  cULus Recognized Zulassungs-ID: E60425 | | | | |
|--|--------------------|-----------------|-----------------|---------------------------|
| | Nennspannung U_N | Nennstrom I_N | Querschnitt AWG | Querschnitt mm^2 |
| B | 300 V | 20 A | 20 - 8 | - |
| C | 300 V | 20 A | 20 - 8 | - |
| F | 690 V | 20 A | 20 - 8 | - |
| D | 600 V | 5 A | 20 - 8 | - |

PTWE 6-2/25 - Prüfsteckleiste



3069848

<https://www.phoenixcontact.com/de/produkte/3069848>

Klassifikationen

ECLASS

| | |
|-------------|----------|
| ECLASS-15.0 | 27250190 |
| ECLASS-13.0 | 27250190 |

ETIM

| | |
|-----------|----------|
| ETIM 10.0 | EC002848 |
|-----------|----------|

UNSPSC

| | |
|-------------|----------|
| UNSPSC 21.0 | 39121400 |
|-------------|----------|

3069848

<https://www.phoenixcontact.com/de/produkte/3069848>

Environmental product compliance

EU RoHS

| | |
|--|------------------------------|
| Erfüllt die Anforderungen nach RoHS-Richtlinie | Ja, Keine Ausnahmeregelungen |
|--|------------------------------|

China RoHS

| | |
|--|---|
| Environment friendly use period (EFUP) | EFUP-E |
| | Keine Gefahrstoffe über den Grenzwerten |

EU REACH SVHC

| | |
|---|--|
| Hinweis auf REACH-Kandidatenstoff (CAS-Nr.) | Kein Stoff mit einem Massenanteil von mehr als 0,1 % |
|---|--|

Phoenix Contact 2026 © - Alle Rechte vorbehalten

<https://www.phoenixcontact.com>

PHOENIX CONTACT Deutschland GmbH

Flachmarktstraße 8

D-32825 Blomberg

+49 52 35/3-1 20 00

info@phoenixcontact.de